

324689



324689

P A T E N T E D E I N V E N C I O N

por VEINTE años en ESPAÑA

a favor de la firma ;AGROMAN EMPRESA CONSTRUCTORA, S.A., de nacionalidad española, residente en Madrid, c/ Plaza de Tirso Molina.5. por;
"PERFECCIONAMIENTOS EN LOS MEDIOS DE SUSTENTACION PARA FALSOS TECHOS DE ESTRUCTURACION METALICA".-

M E M O R I A - D E S C R I P T I V A

- 5.- El presente invento se refiere, conforme su enunciado indica, a unos perfeccionamientos introducidos en los medios de sustentación para falsos techos de estructuración metálica y más en particular, con la sustentación de aquellos tipos de techos en los que el cuajado de los vanos, entre los perfiles componentes de la estructura, se realiza a base de paneles prefabricados.
- 10.- Un objeto del invento es el de diseñar unos pies derechos ó pilares de sustentación, capaces de poder ser regulados en altura y aptos para recibir e inmovilizar una cruz del reticulado, la cual, de esta manera, es llevada a la posición correcta de acuerdo con el plano que se desea crear.
- 15.- Hasta la actualidad la colocación de falsos techos en los interiores de edificios con grandes luces, se venia resolviendo a base de diseñar procedimientos, más o menos efectivos, para colgar de las estructuras superiores los nuevos techos, mediante el empleo de péndolas o tirantillas y aunque se tomaban medidas encaminadas a deter-
- 20.-

324689



- 5.- minar puntos de igual cota, que sirviesen de referencia para la plani-
ficación exacta del falso techo, siempre existian diferencias en el -
terreno práctico que, posteriormente, se acusaban en deficiencias del
remate. La solución corrientemente adoptada para que las diferencias-
de nivel no fuesen tan patentes a la vista, consistia en crear líneas
10.- de separación neta entre los paneles ó grupos de paneles, formando -
cuadrículas o dibujos más ó menos extensos.

- El método que aquí se preconiza permite la determinación exacta
de puntos pertenecientes a un plano superior, con lo que el reticula-
do secundario entre dichos puntos pueden encomendarse sin perceptible
15.- error a la rigidez de los perfiles que lo estructuran, logrando, de -
esta forma, un plano correctamente situado en altura.

- El invento aquí preconizado prevee la división en altura del pi-
lar, de forma que ambas partes, una vez situadas, constituyan un todo
ajustado al que, mediante mecanismos reguladores, es posible dar la -
20.- comprensión axial adecuada para su inmovilidad absoluta.

- De las dos partes del pilar la inferiormente situada comprende
una organización tubular hueca, a la que por arriba y abajo se cierra
mediante chapas ó pletinas de espesor adecuado a la resistencia mecá-
nica que se prevea hayan de soportar el palastro inferiormente situa-
25.- do presenta una perforación central para el paso por el mismo de un -
espárrago roscado que comporta el pie o base de sustentación. Dicho -
espárrago tiene adaptada una tuerca sobre la que el palastro inferior
del pilar insiste y de cuya regulación en altura depende, directamen-
te, el nivel que la testa superior del pilar alcance, con lo que se-
30.- constituye, mediante este proceder, la posibilidad de adaptar dicha -
extremidad a una cota exactamente establecida.

La testa alta, perteneciente al tramo inferior del pie derecho,

324689



5.- presenta, marginalmente, unas escotaduras sobre las que insisten y encajan las caras inferiores pertenecientes a las alas de los perfiles que componen una cruceta del reticulo estructural. Asimismo, se dispone una pletina solidaria a las paredes de este elemento, a la misma altura que el borde sobre el que asientan las alas de los perfiles. constituyendo así, una extensa superficie para el reparto de cargas.

La testa alta, perteneciente al tramo superior del pie derecho, se encuentra obturada por una pletina, centralmente perforada, en cuya perforación se aloja la zona inferior de un espárrago fileteado, comportador de una tuerca que, por su giro, determina la compresión axial del elemento. El espárrago arriba mencionado, se encuentra unido a una sufridera, que en su parte superior está dotada de unos retallos ascendentes, que determinan, por su incrustación en el plano de cobertura del recinto, la inmovilización de la misma.

20.- La testa baja del tramo superior presenta una chapa horizontal de cerramiento, de la que se proyectan descendentemente unos órdenes de perfiles angulares, determinando una encrucijada interior donde se alojan las almas de los perfiles que constituyen unas de las cruces del reticulado estructural, apoyándose los bordes inferiores de la organización arriba descrita sobre la cara superior perteneciente a las alas de dicho reticulo, quedando este inmovilizado en posición, con la ayuda de la compresión aportada por el mecanismo superior del pie derecho.

El invento prevee la disposición, en la zona inferior del pie derecho, de un manguito deslizante, el cual, una vez regulado el mecanismo inferior del mismo, es susceptible de bajarse y cubrir de vistas a este.

324689



5.- Una idea más completa del objeto que constituye esta Patente. la -
proporciona la descripción siguiente al hacer referencia a los di-
bujos que a ésta memoria se acompañan, en los que de manera un tan-
to esquemática y exclusivamente por vía de ejemplo, se representan
los conjuntos y detalles más característicos de la idea del inven-
10.- to, al hacer referencia a un posible caso de realización práctica.

En dichos dibujos :

La figura 1ª representa una perspectiva esquemática del pie -
derecho, en la cual se ha elevado el tramo superior del mismo para
permitir una visión completa de su organización. También, en esta-
15.- figura, se han realizado determinados cortes y separaciones, que -
facilitan la comprensión de las relaciones entre las distintas pie-
zas que lo componen.

La figura 2ª es una vista de abajo a arriba de la testa baja
perteneciente al tramo superior del pie derecho.

20.- En la figura 3ª se señala las características posicionales -
del manguito de cubrición que oculta de vista la testa baja del pie
derecho.

En relación con las figuras antes comentadas, se hace la acla-
ración de que en todas ellas, se señala con el número -1- el basa-
25.- mento del mecanismo regulador del pie derecho. el cual consta de un
esparrago -2-, comportador de la tuerca -3-, mediante la cual se si-
tua el tramo inferior del pie derecho a la altura conveniente; se-
ñalándose con -4- el manguito de cubrición del sistema, que ocupa -
la zona baja del tramo inferior -5- y es llevado a su posición final.
30.- una vez terminadas las manipulaciones en el citado mecanismo. Con -
el número, -6- se señala la pletina inferior del pie derecho y con
-7- la que sirve de basamento a los perfiles estructurales -10-, los



5.- cuales determinan en -11- una cruceta fija, al quedar encajadas las alas de dichos perfiles en las escotaduras -8- que posee el borde -9-.

Con el número -12- se señalan los paneles que cuajan los vanos de la estructura y con -13- el dispositivo formado con trozos -10.- de perfiles angulares fijados a la chapa -15-, solidaria del tramo superior -14- del vie derecho.

La testa alta del tramo superior -14-, presenta la pletina -16-, perforada centralmente en -17- y en cuya perforación se incluye una parte del espárrago -18-, solidario a la sufridera -20-. Con 15.- el número -19- se indica la tuerca que determina el apriete del tramo superior sobre la cruceta estructural -11-, señalándose, finalmente, con -21- los retallos ascendentes que presenta la sufridera en su cara superior y que determinan, por incrustación en el plano superior del recinto, la inmovilización de la misma.

20.- Los bordes inferiores de los perfiles -13- insisten sobre las caras superiores de las alas de los perfiles -10-, determinando mediante el giro de la tuerca -19- la fijación de estos últimos.

Descrita convenientemente la naturaleza de la Patente, como -asimismo la forma de poderlo llevar a la práctica para convertirlo- 25.- en una realidad industrializable, se hace constar que en el mismo, -serán susceptibles de introducir todas aquellas modificaciones de -detalle que las circunstancias y la práctica pudieran aconsejar, -siempre y cuando que con las variantes que se introduzcan, no se -cambie, altere o modifique la esencialidad del objeto descrito.

30.-

NOTA

Se declaran como de novedad y propiedad para todo el territorio español, el contenido de las siguientes ;



REIVINDICACIONES

- 5.- 1ª).-Perfeccionamientos en los medios de sustentación para falsos techos de estructuración metálica, de acuerdo con los cuales se constituye un pie derecho compuesto de dos tramos, en altura, comportando el inferior, en su base, un dispositivo para la regulación de nivel y en su testa superior un cajeadado marginal donde recibe, ajustadamente las alas de los perfiles pertenecientes a una cruzeta del reticulado estructural.
- 2ª).-Perfeccionamientos en los medios de sustentación para falsos techos de estructuración metálica, por los que en la testa alta del tramo superior perteneciente al pie derecho, se dispone una sufridera, dotada de medios de ajuste y apriete, mediante los cuales se realiza la compresión axial del elemento; caracterizándose además, dicha sufridera, por contar, en su cara superior, con unos retallos ascendentes, que determinan, por incrustación en el plano de cobertura del recinto, la inmovilización de la misma.
- 3ª).-Perfeccionamientos en los medios de sustentación para falsos techos de estructuración metálica, de acuerdo con los cuales, la testa alta del tramo superior, al igual que la baja del tramo inferior, se encuentran cerradas por sendas pletinas, centralmente perforadas, en cuyas perforaciones se alojan, parcialmente, los vástagos reguladores, cada uno de los cuales incluye en su fileteado una tuerca que, por su giro, produce la mencionada regulación.
- 4ª).-Perfeccionamientos en los medios de sustentación para falsos techos de estructuración metálica, por los que la testa baja del tramo superior perteneciente al pie derecho, se encuentra cerrada por una pletina de la que parten descendientemente cuatro perfiles angulares, convenientemente dispuestos, para determinar una encrucijada interior



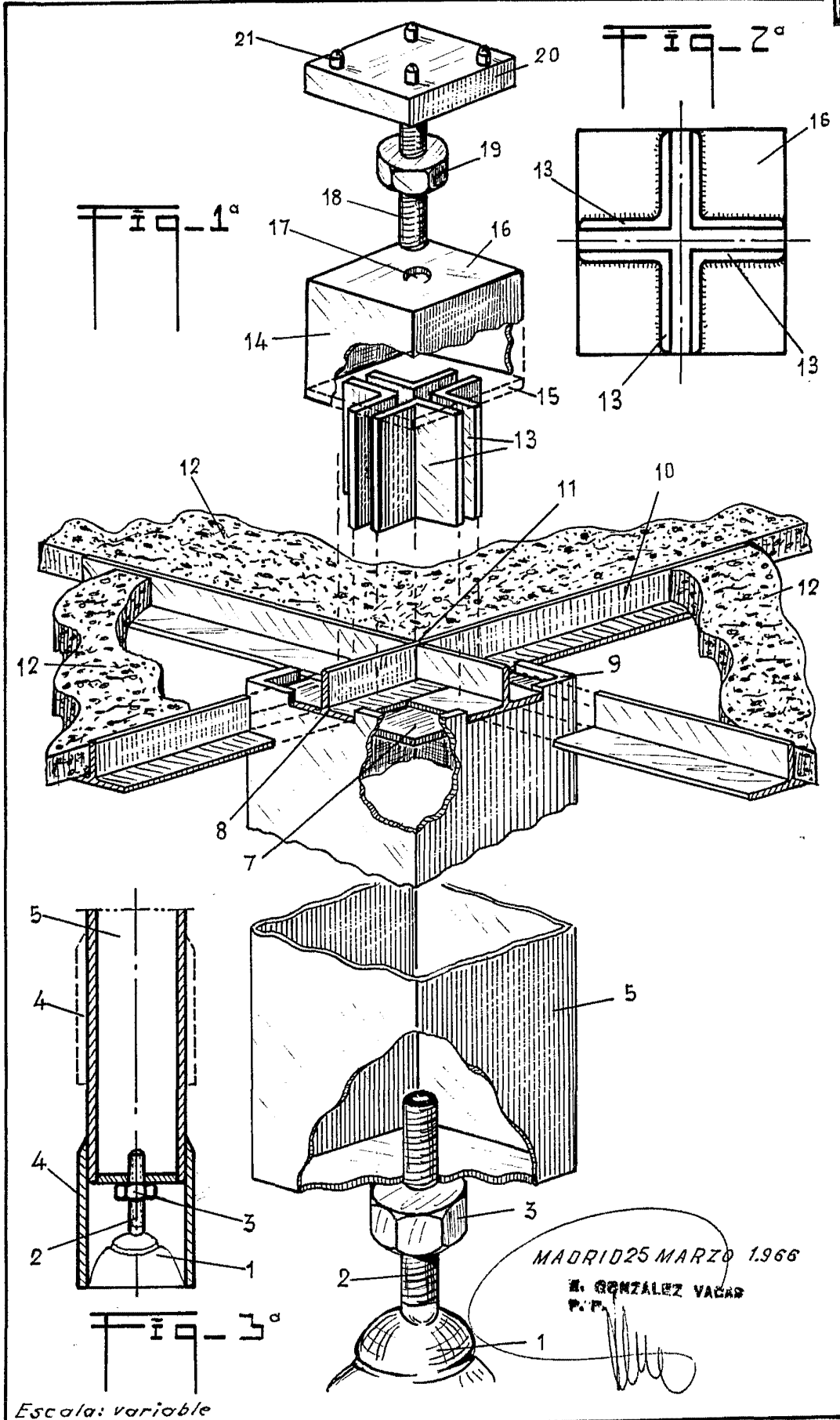
- 5.- en la que se alojan las alas verticales de los perfiles que constituyen una de las crucetas del reticulado estructural; apoyándose los bordes inferiores de la organización arriba mencionada sobre la cara superior perteneciente a las alas de dicho retículo.
- 5ª).-Perfeccionamientos en los medios de sustentación para falsos techos de estructuración metálica, de acuerdo con los cuales, la testa alta del tramo inferior, perteneciente al pie derecho, se encuentra cerrada mediante una pletina enrasada con el borde inferior del cajeadado marginal que dicha testa posee y sobre la que insisten las caras inferiores de las alas pertenecientes a una cruceta del reticulado estructural del falso techo, caracterizándose, además, el tramo inferior del pie derecho, por contar, en la zona correspondiente a su testa baja, con un manguito corredizo, el cual, una vez efectuada la regulación de nivel, se desliza descendentemente para cubrir de vistas el mecanismo regulador.
- 20.- 6ª).- "PERFECCIONAMIENTOS EN LOS MEDIOS DE SUSTENTACION PARA FALSOS TECHOS DE ESTRUCTURACION METALICA".-

Todo ello, conforme se describe y reivindica en la presente memoria que consta de siete hojas escritas a máquina por una sola de sus caras y dibujos que la ilustran.

MADRID, 25 de Marzo de 1.966.-

E. GONZALEZ VACAS
P.F.

324689



MADRID 25 MARZO 1966

E. GONZALEZ VACAS
P.P.

Escala: variable