

324687

25 MAR



324687

MEMORIA DESCRIPTIVA

que se acompaña a una solicitud de patente de invención por veinte años, para España y sus Posesiones, por

PERFECCIONAMIENTOS EN EL MECANISMO DE CAMBIO DE CURSOS EN EXCENTRICA Y CIGÜEÑAL, DE PRENSAS EXCENTRICAS.

Solicitantes : D. Ildefonso NALDA PEREZ CABALLERO
D. Félix NALDA SACRISTAN

Nacionalidad : Española

Residencia : Logroño

Domicilio : Carretera de Villamediana s/nº

MEMORIA DESCRIPTIVA:

324687



5

La presente invención se refiere a perfeccionamientos introducidos en el mecanismo de cambios de cursos en excéntrico y cigüeñal, en prensas excéntricas, consiguiéndose mediante el objeto de la invención, el cambio de cursos efectuados por el giro, por medio de una corona dentada y un sinfín alojados en una carcasa, sobre el cigüeñal, facilitándose así este cambio sin el esfuerzo que normalmente requiere esta operación.

10

Las ventajas que ofrece el objeto de la invención sobre los mecanismos convencionales resultan notorias y se desprenden de la lectura de la presente memoria para cuya mejor comprensión se acompaña la adjunta hoja de dibujos que muestra un ejemplo de realización, meramente ilustrativo, sin carácter limitativo, del objeto de dicha invención en la que debe entenderse que cabrán cuantas variantes de realización como sean posibles sin que se altere el cuadro general de la misma. En los citados dibujos:

15

La fig. 1 es una sección vertical del mecanismo según la invención.

20

La fig. 2 muestra un corte según la línea A-B de la fig. 1.

25

De conformidad con la invención referida a los dibujos adjuntos, en el mecanismo se provee una tuerca (1) de rosca izquierda, que apoya contra una arandela (2) a continuación de la cual va acoplada una excéntrica (6) que lleva solidarizada una corona dentada (5).

Esta corona (5) solidaria de la excéntrica (6) es engranada por un sinfín (4) cuyo movimiento de rotación es gobernado por un volante (3).

324687

25 MAR.



30

El mecanismo es sencillo y el efecto deseado se consigue de la manera siguiente: Una vez aflojada la tuerca (1) y separada la arandela (2) de la excéntrica (6) se hace girar el volante (3) y con él el sinfin (4) que engrana con la citada corona (5) solidaria de la excéntrica, y así se consigue cambiar los cursos con un mínimo esfuerzo.

35

Es obvio señalar que el mecanismo descrito consta de todos los elementos accesorios necesarios para su normal funcionamiento, y que dentro del cuadro general de la invención caben cuantas variantes de realización sean posibles sin que se altere la esencia de la misma, pudiéndose fabricar su objeto en toda clase de formas, tamaños y materiales adecuados, sin limitación.

40

- - - -

45

N O T A - Descrito suficientemente lo que antecede sólo resta señalar que lo que se considera propio y nuevo de los solicitantes, es lo contenido en las siguientes:

324687

REIVINDICACIONES:



50

1 - Perfeccionamientos en el mecanismo de cambio de cursos en excéntrica y cigüeñal, en prensas excéntricas, caracterizados por haberse provisto una tuerca que apoya contra una arandela especial, a continuación de la cual va acoplada una excéntrica que lleva solidarizada en el extremo opuesto una corona dentada.

55

2 - Perfeccionamientos, según reivindicación 1ª caracterizados porque la mencionada corona solidaria de la excéntrica, es engranada por un sinfin cuyo movimiento de rotación es gobernado por un volante accionable a mano.

60

3 - Perfeccionamientos, según reivindicaciones 1 y 2, caracterizados por el hecho de que una vez aflojada la tuerca mencionada, se separa la arandela de la excéntrica contra la que apoya; se hace girar el volante de mando y con éste, al sinfin que engrana con la corona solidaria de la excéntrica, consiguiéndose así cambiar los cursos de excéntrica y cigüeñal en la prensa excéntrica.

65

4 - PERFECCIONAMIENTOS EN EL MECANISMO DE CAMBIO DE CURSOS EN EXCENTRICA Y CIGÜEÑAL, DE PRENSAS EXCENTRICAS.

324687



Todo según va descrito en la presente memoria que consta de cinco hojas foliadas y mecanografiadas por una sola cara con un total de setenta y una líneas y hojas de dibujos que adjunto se acompañan.

70

Madrid 25 marzo, 1966

p.a.

324687

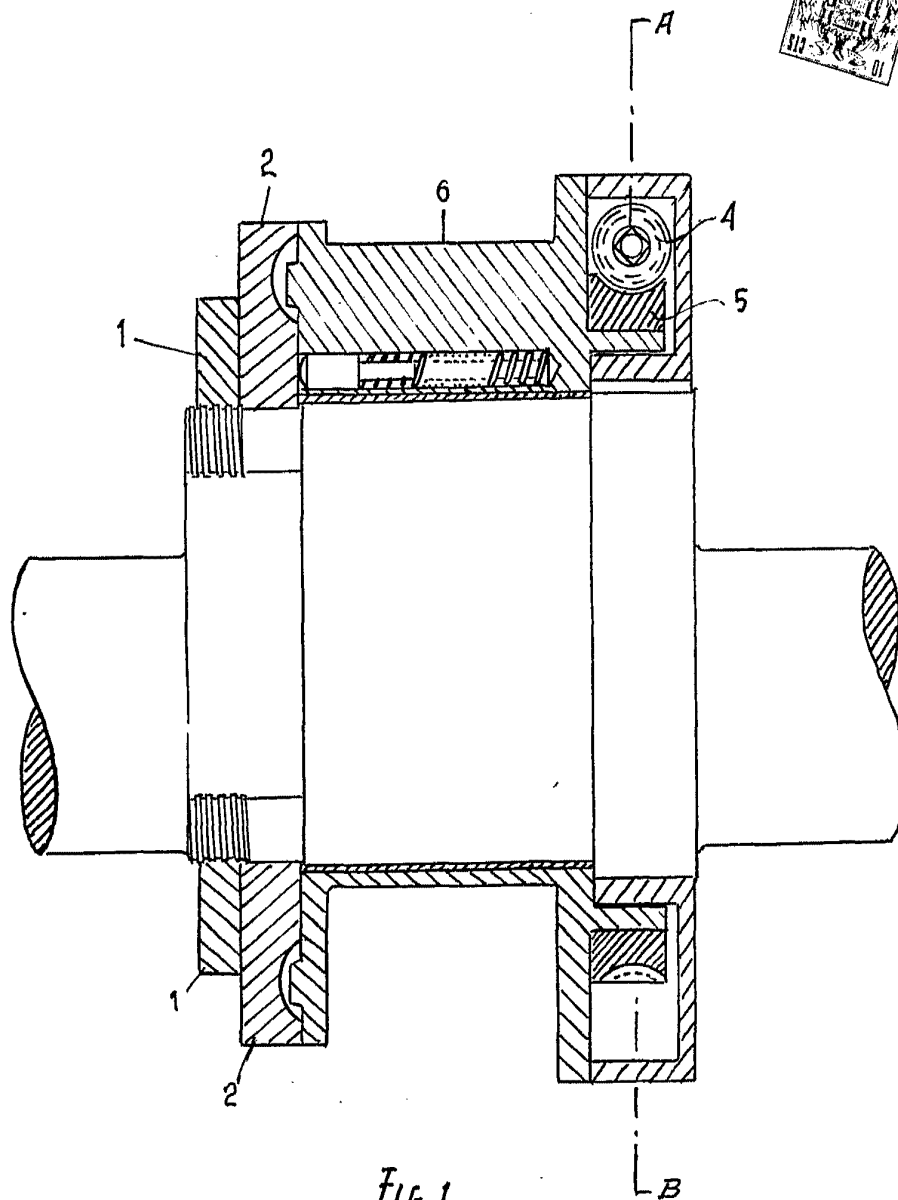
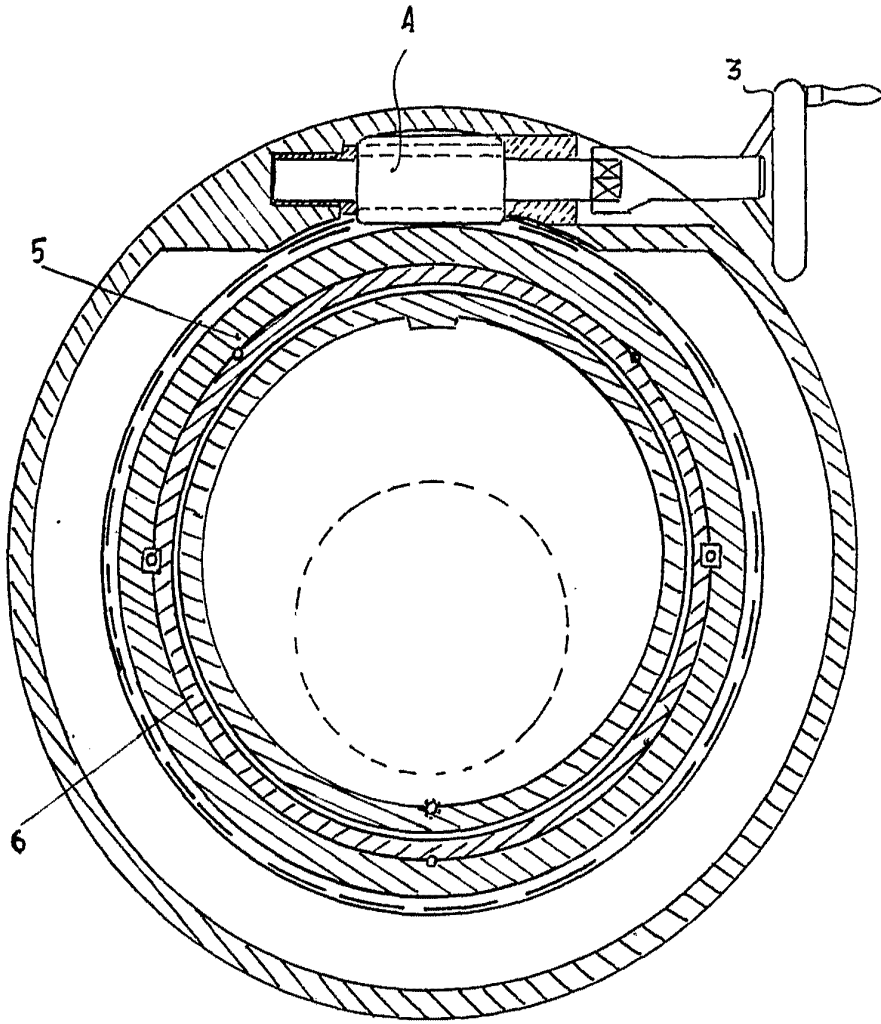


FIG. 1

MADRID 25 MARZO 1966

ESCALA VARIABLE

324687



MADRID, 25 MARZO 1986

ESCALA VARIABLE