



324671

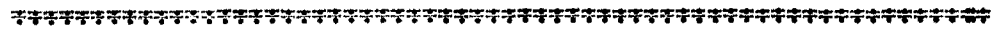
MEMORIA DESCRIPTIVA  
para solicitar  
P A T E N T E   D E   I N V E N C I O N  
e n  
E S P A Ñ A  
por VEINTE años

por "PERFECCIONAMIENTOS EN LOS APARATOS DE TEJER GENEROS DE PUNTO"

A nombre de:

Don Miguel BARTES PRAT, de nacionalidad española,  
domiciliado en:

Garrasa (Barcelona), calle Conde Salvatierra, nº 49



El objeto de la presente solicitud de Patente de Invención, se refiere a perfeccionamientos aportados a los aparatos de tejer géneros denpunto, de los denominados "Ketten", que introducen una innovación esencial y posibilitan conseguir las siguientes ventajas sobre lo actual-

5



1966

324671

mente en uso.

a.- Se simplifican extraordinariamente los mecanismos compensadores.

10 b.- Se imparte sencillez a la guía de la regla porta pasadores o pasa-hilos.

c.- Se consigue tolerancia de notable aumento de velocidad.

15 d.- Se eleva el rendimiento, aumentando la producción por consecuencia y abaratando el producto elaborado.

En el adjunto plano, para facilidad de la descripción y sin carácter limitativo alguno, por lo tanto, se ha representado una forma de realización industrial de la invención.

20 La figura 1 representa una vista frontal de un aparato perfeccionado, y

La figura 2 representa una vista desde B de la figura 1.

25 Como puede apreciarse, los perfeccionamientos que se preconizan se fundan en hacer que el mecanismo compensador comprenda una serie de grupos constituidos por dos soportes (1) unidos al apoyo (2) fijable a la barra basculante (3) dispuesta a lo largo de la máquina, en toda su longitud, poseyendo cada soporte dos cubos taladrados  
30 (4) en los cuales van montados susceptibles de deslizamiento las cuatro espigas (5) solidarias con los dos soportes (6) que van unidos a la regla (7) porta pasadores o pasa-hilos.

35 La compensación del desplazamiento se consigue mediante cuatro resortes helicoidales (9) que trabajan an-

324671



tagónicamente respecto a los cuatro resortes (10) de fin de carrera.

40 Descrita suficientemente la invención, así como la manera de realizarla practicamente, debe hacerse constar que la misma es susceptible de cualesquiera modificaciones de detalle, en tanto que éstas no alteren su fundamento.

--: NOTA --:

45 Los puntos de invención propia y nueva que se presentan para que sean objeto de esta Patente de Invención, en España, por veinte años, son los siguientes:

1ª.- Perfeccionamientos en los aparatos de tejer géneros de punto, caracterizados porque el mecanismo compensador comprende una serie de grupos constituidos por dos soportes que van unidos a un apoyo fijable a una barra basculante dispuesta a lo largo de la máquina, en toda su longitud, poseyendo cada soporte dos cubos taladrados en donde, deslizantes, van espigas solidarias con dos soportes a los que va acoplada la regla porta pasadores o pasa-hilos.

55 2ª.- Perfeccionamientos en los aparatos de tejer géneros de punto, según reivindicación anterior, caracterizados porque la compensación de desplazamiento se logra merced a cuatro resortes helicoidales que van montados envolviendo las cuatro espigas deslizantes y que trabajan antagonicamente respecto a los cuatro resortes de fin de carrera.

60 3ª.- "PERFECCIONAMIENTOS EN LOS APARATOS DE TEJER GÉNEROS DE PUNTO".

65 Tal y como se ha descrito en la memoria que antecede, representado en el dibujo que se acompaña y para

324671

25 MAR 1966



los fines que se han especificado.

Consta la presente memoria descriptiva de cuatro hojas escritas a máquina por una sola cara.

Madrid, 25 de Marzo de 1966

324671

Hoja Única



D. MIGUEL BARTES PRAT

324671

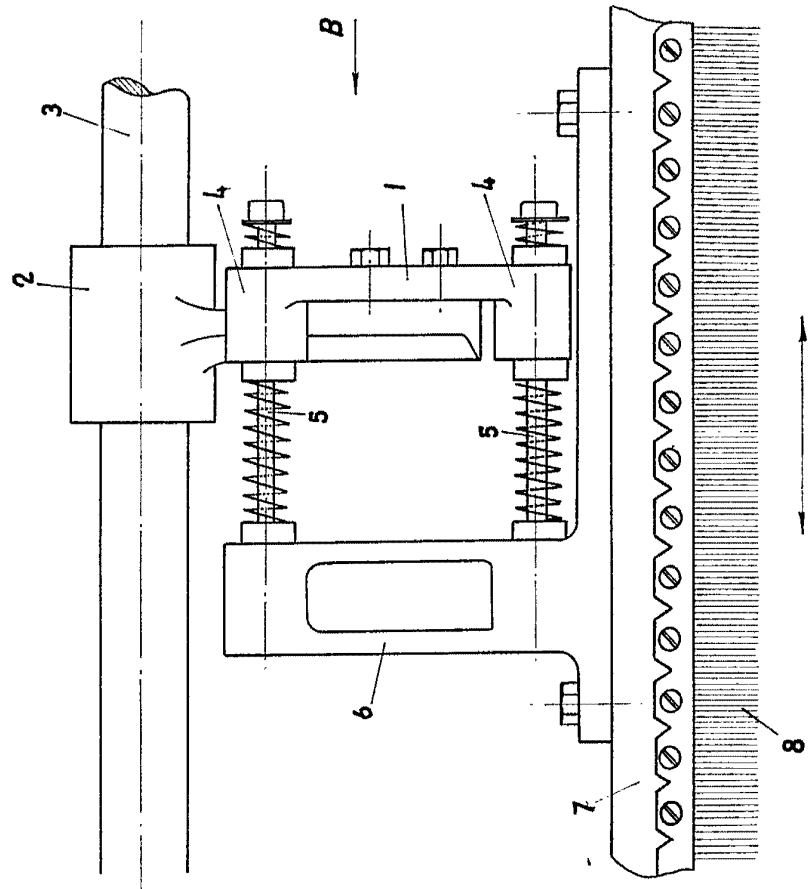


FIG-1

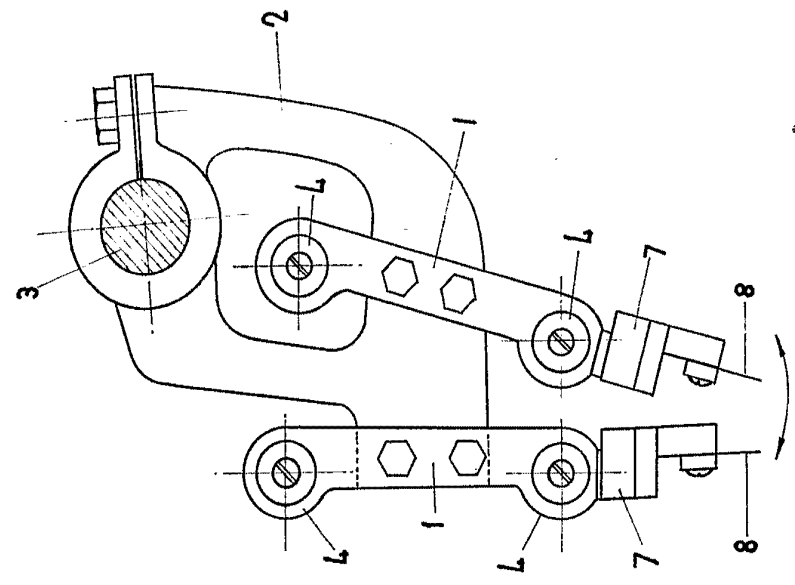


FIG-2

25 MAR 1965



ESCALA VARIABLEE

D. MIGUEL BARTES PRAT

32111

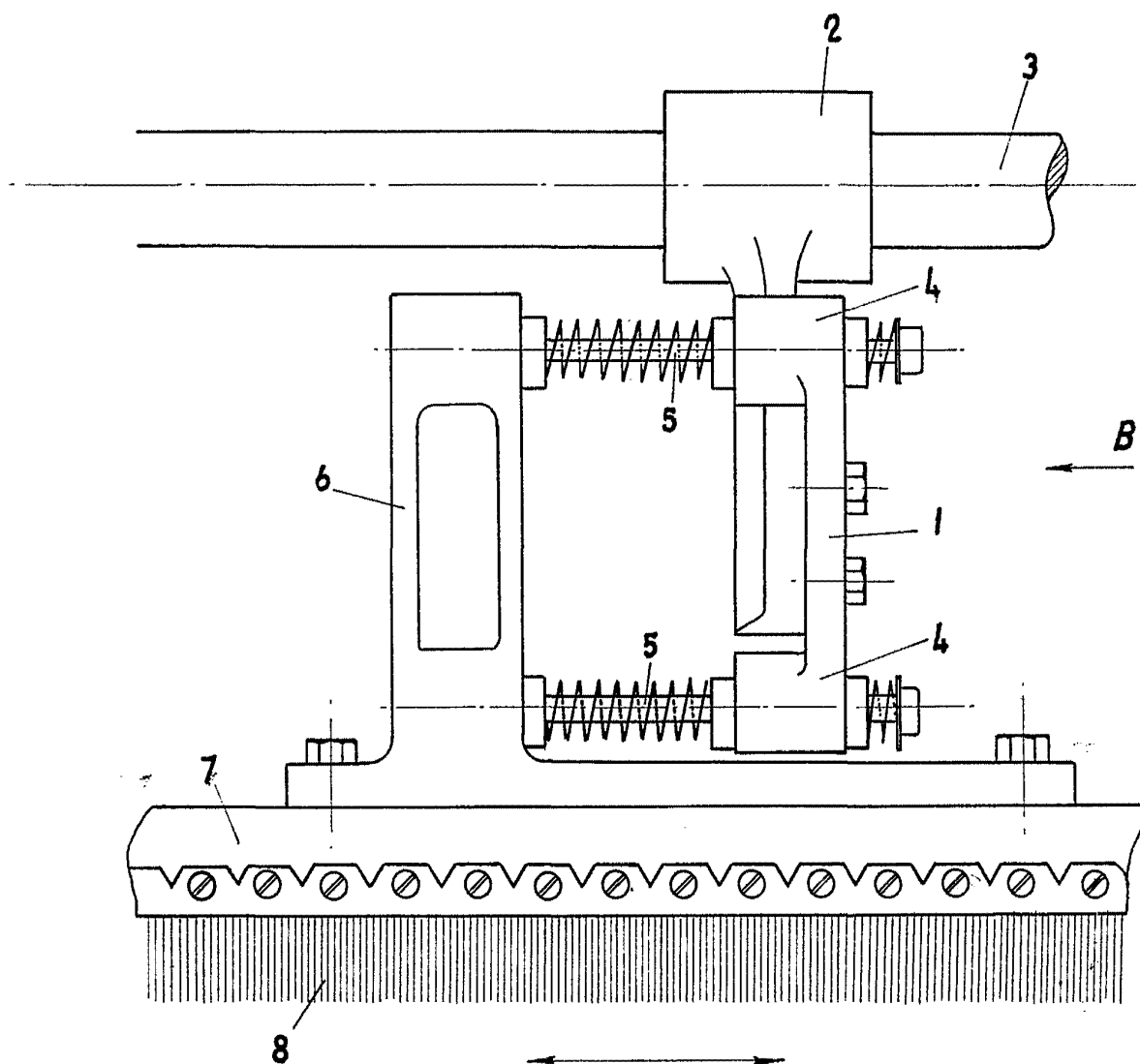


FIG-1

ESCALA VARIABLEE

324671

Hoja única

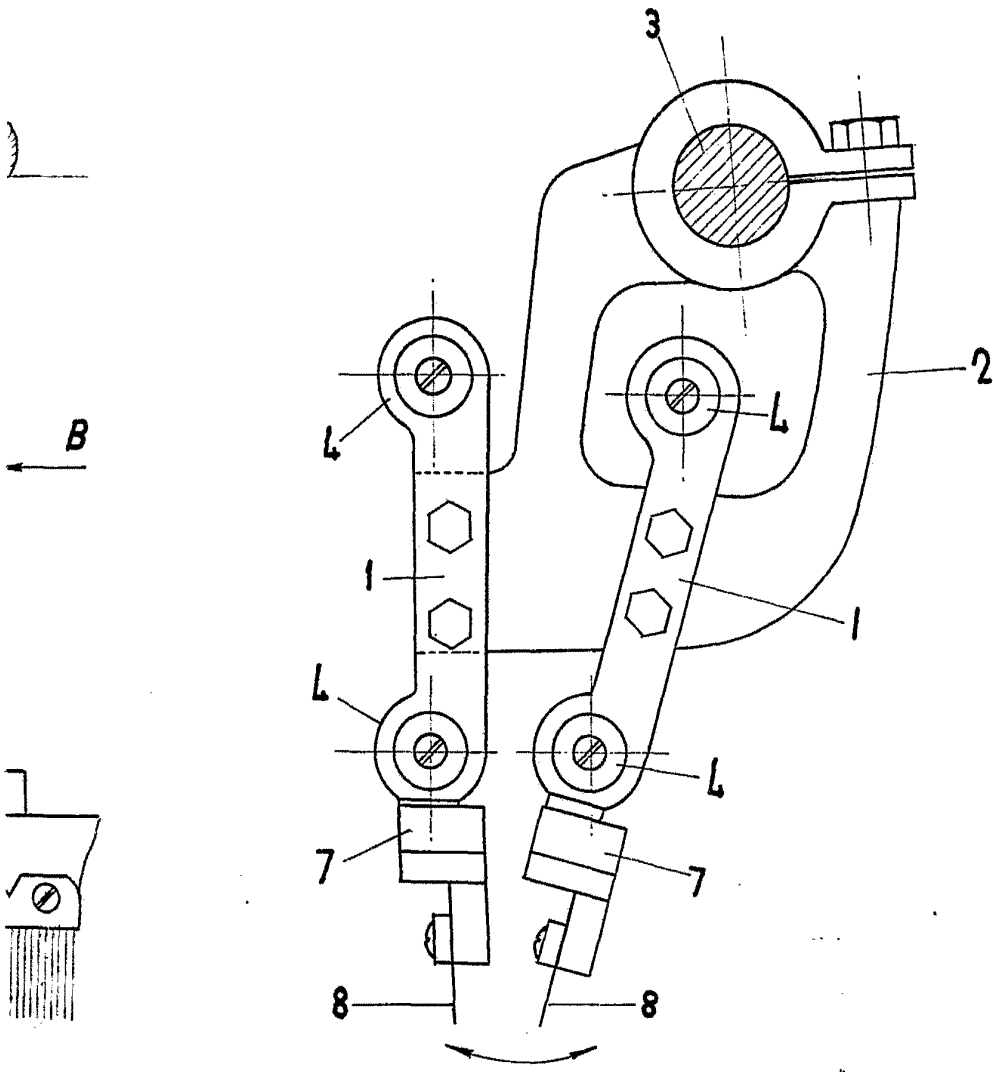
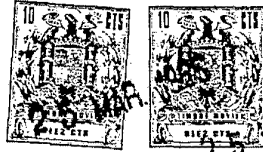


FIG.-2

25 MAR. 1966