

23 MAR



324574

MEMORIA DESCRIPTIVA

para solicitar

P A T E N T E D E I N V E N C I O N

e n

E S P A Ñ A

por VEINTE años

por "APARATO DE DIMENSION VARIABLE PARA MAQUINAS DE TUNDIR
TEJIDOS"

A nombre de:

Don Juan FONTANET CASAJOANA, de nacionalidad española,

domiciliado en:

Sabadell (Barcelona), Rambla Iberia, nº 139

El objeto de la presente solicitud de Patente de
Invención, se refiere a un aparato determinativo de mesa de
apoyo, con longitud variable, destinada a soportar, en pro-
ceso continuo, los tejidos que van pasando bajo la acción
de los cilindros portacuchillas de las máquinas tundidoras.

5

324574

23 MAY



Este aparato, que aporta una innovación esencial, posibilita el ajuste de la longitud de la mesa a las características del tejido, lo cual es especialmente importante en el caso de tundir piezas cuyos extremos presenten un espesor superior al del tejido, ya que dichos extremos quedan fuera de la longitud de trabajo del cilindro portacuchillas.

El aparato se funda en disponer una parte central fija, de apoyo, de longitud inferior al ancho mínimo de tejido, y dos partes laterales, móviles, cuya posición determina la longitud total del elemento de apoyo, estando excitado el mando del desplazamiento de estas partes desplazables por unos palpadores que actúan sobre los extremos del tejido.

En la adjunta hoja de planos se ha representado, a título de ejemplo y sin carácter limitativo alguno, una forma de realización industrial del aparato que se precogniza.

Como puede apreciarse, la mesa de apoyo del tejido (1) que va pasando bajo la acción de las cuchillas situadas en el cilindro (2), está compuesta por una porción fija (3) a cada uno de cuyos lados van porciones suplementarias móviles (4) y (5) cuya posición ajusta la longitud de la mesa a las dimensiones del tejido. Unos palpadores excitan los mandos de desplazamiento de estas partes móviles (4) y (5).

Descritasuficientemente la invención, así como la manera de realizarla prácticamente, debe hacerse constar que la misma es susceptible de cualesquiera modificaciones de detalle, en tanto que éstas no alteren su fundamento.



Los puntos de invención propia y nueva que se presentan para que sean objeto de esta Patente de Invención, en España, por veinte años, son los siguientes:

40 1.º.- Aparato de dimensión variable para máquinas de tundir tejidos, caracterizado porque la mesa de apoyo del tejido que va pasando bajo la acción de las cuchillas, se compone de un tramo fijo de dimensión inferior al ancho mínimo del tejido y de dos tramos laterales móviles cuya posición determina el ajuste de la longitud total de apoyo en
45 función del ancho del tejido.

2.º.- Aparato de dimensión variable para máquinas de tundir tejidos, según reivindicación anterior, caracterizado porque el movimiento de los tramos móviles está determinado por mandos de desplazamiento excitados por palpadores
50 que actúan sobre los extremos del tejido.

3.º.- "APARATO DE DIMENSION VARIABLE PARA MAQUINAS DE TUNDIR TEJIDOS".

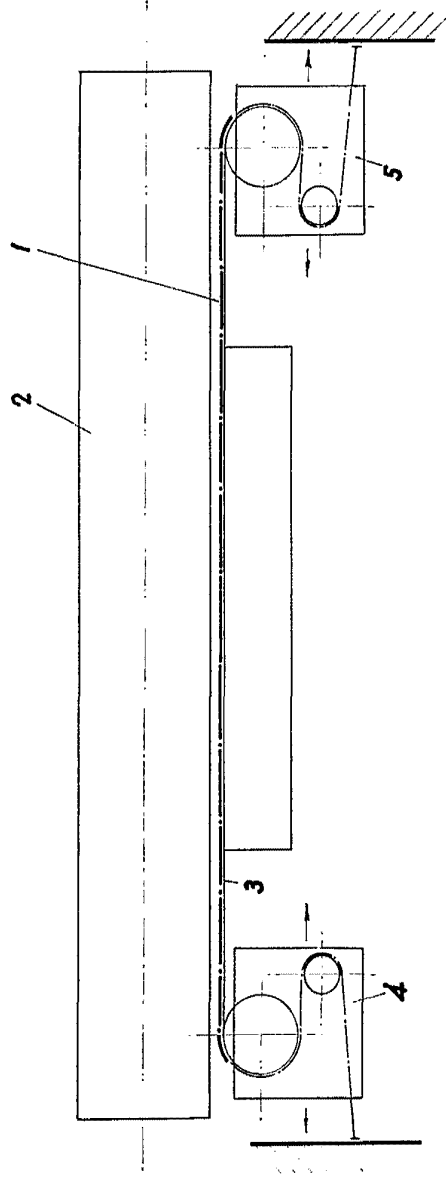
Tal y como se ha descrito en la memoria que antecede, representado en el dibujo que se acompaña y para los
55 fines que se han especificado.

Consta la presente memoria descriptiva de tres hojas escritas a máquina por una sola cara.

Madrid, 23 de Marzo de 1966

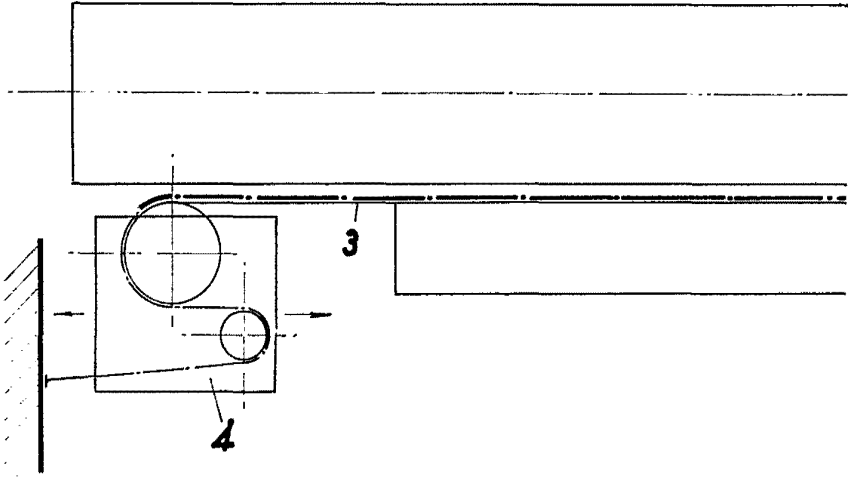


324574



23 Mayo 1954

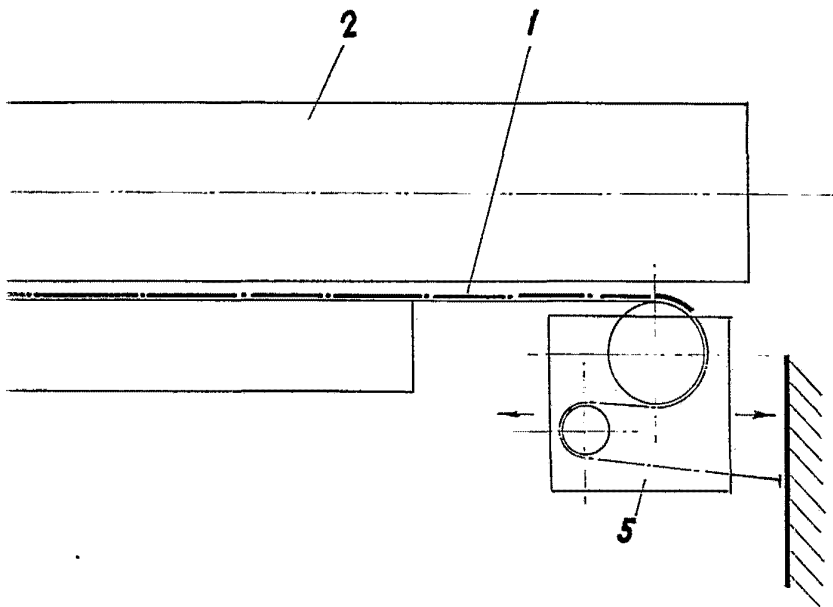
D. JUAN FONTANET CASAJOANA



ESCALA VARIABLE



324574



23 MAR 1985