

324539



P A T E N T E
D E
I N T R O D U C C I O N

a favor de Don German GLARIA ERNAUT, Don José LÓPEZ GARCÍA y Don Ramón SERRA GIMENO, todos ellos de nacionalidad española, residentes en Barcelona, Avenida de Sarriá, 108, por "PERFECCIONAMIENTOS EN CABEZALES TRANSDUCTORES DE APARATOS DE REGISTRO MAGNÉTICO".

- . -

MEMORIA DESCRIPTIVA

La presente invención se refiere a unos perfeccionamientos destinados a ser aplicados a los cabezales de registro y reproducción utilizados en los aparatos de registro magnético del sonido u otros fenómenos susceptibles de ser transformados en señales eléctricas, que, a su vez, son convertidas en variaciones de magnetización sobre una cinta de registro magnético.

5.

Mediante los perfeccionamientos que se describirá a continuación resulta posible llevar a cabo grabaciones y reproducciones sobre cinta de registro magnético, en

10.



324539

5. varias pistas, en el mismo sentido y sin necesidad de tener que invertir las posiciones de las bobinas. Al mismo tiempo hacen posible pasar de una a otra pista con una sencilla maniobra y sin necesidad de detener el funcionamiento del aparato.

10. De acuerdo con estos perfeccionamientos, las cabezas de reproducción, grabación y borrado están montadas sobre un bastidor que se halla guiado según una dirección que es paralela a la sección transversal de la cinta, y está conectado con medios de mando y emplazamiento para enfrentar dichas cabezas con una cualquiera de las pistas de dicha cinta, estando esta última guiada longitudinalmente y sin posibilidad de desplazamiento transversal respecto a su dirección de marcha.

15. En la realización preferida de la invención las citadas cabezas se hallan montadas en un bastidor que tiene un vástago guiado axialmente en un casquillo fijo a la plataforma del aparato, cuyo vástago tiene una pluralidad de muescas correspondientes a las posiciones de las distintas pistas de la cinta, en las que es susceptible de acoplarse un fiador elástico de retención en la posición determinada por cada una de dichas muescas.

20. Los dibujos adjuntos muestran, a título de ejemplo no limitativo del alcance de la presente invención, una forma preferida de llevarla a la práctica, en representaciones esquemáticas.

25. En dichos dibujos: La figura 1 es una vista en frontal alzada de un cabezal de registro magnético, provisto de los presentes perfeccionamientos; la figura 2 mues-

324539

10 M



tra el mismo cabezal en vista lateral alzada, y la figura 3 es un gráfico ampliado que muestra el empleo de cuatro pistas diferentes en una misma cinta de registro magnético.

5. La chapa -1- representa la plataforma del aparato de registro al que está acoplado el cabezal perfeccionado de acuerdo con la invención y que es portador de los pilarillos -2-, que forman guía para el desplazamiento longitudinal de la cinta de registro magnético -3-, en la que se supone que se va a utilizar cuatro pistas, indicadas por las trazas -4-, -5-, -6- y -7- en la figura 3.
10. La plataforma -1- tiene un orificio en el que se halla fijado, mediante la tuerca -8-, un casquillo vertical -9-, provisto de cabeza terminal -10- que se aplica contra la cara superior de dicha plataforma y dentro del cual está guiado axialmente el vástago -11-. El extremo superior de este último, situado encima de la plataforma, lleva fijada la placa -12- de la que sobresale inferiormente, por otra parte, la espiga -13- que se halla guiada en un orificio de dicha plataforma. De esta manera la placa -12- queda constreñida a un desplazamiento paralelo a las dos guías descritas, el cual puede tener lugar por mecanismos diversos, por ejemplo el representado en las figuras y que consta de un eslabón elástico -14- que está conectado, por un extremo a un orificio -15- formado en el extremo inferior del vástago -11-, y por la otra en uno de los brazos de una palanca de primer género -16-, articulada por el eje -17- en una escuadra de soporte
- 15.
- 20.
- 25.

324539

107



-18- fijada a la cara inferior de la plataforma -1-, y cuyo brazo opuesto presenta una empuñadura de accionamiento -19-.

5. A fin de retener el cabezal descrito en forma estable en las diversas posiciones definidas por las cuatro pistas de la cinta de registro -3-, el vástago -11- tiene una serie de muescas correspondientes, no visibles, distribuidas en su longitud y contra las cuales es susceptible de aplicarse una de las ramas de un resorte de pinza -20-, a través de un corte transversal -21- de que está provisto el casquillo -9-.

10. La placa -12- forma el soporte general del conjunto del cabezal y en ella se puede montar las cabezas -22- y -23- en forma convencional, por ejemplo mediante bridas -24- y -25-, ajustables por tornillos -26- que se acoplan en orificios roscados de la placa -12-, y contra la acción de sendos resortes -27-, comprimidos entre las caras inferiores de las cabezas y unos alojamientos de guía -28-, solidarios de la referida placa -12-.

15. Se aprecia que un aparato perfeccionado de acuerdo con la invención puede efectuar grabaciones en el mismo sentido sobre las cuatro pistas definidas en la cinta de registro, puesto que el desplazamiento vertical del cabezal transductor permite suplir el intercambio de posiciones que normalmente se obtiene por inversión de la cinta y de sus respectivas bobinas.

20. Serán independientes del alcance de la invención los detalles constructivos empleados en su puesta en

25.

324539

10



práctica, así como las características que no alteren la esencialidad de la misma, por quedar todo ello comprendido dentro del espíritu de las siguientes reivindicaciones.

- . -

N O T A

5. Se reivindica como objeto de la presente patente de introducción:
1. Perfeccionamientos en cabezales transductores de aparatos de registro magnético, caracterizados por el hecho de disponer las cabezas de registro, reproducción y borrado del cabezal, sobre un bastidor guiado según una dirección que es paralela con respecto a la sección transversal de la cinta, y está conectado con medios de mando y emplazamientos para enfrentar dichas cabezas con una cualquiera de las pistas disponibles en dicha cinta, estando esta última guiada longitudinalmente y sin posibilidad de desplazamiento transversal respecto a su dirección de marcha.
 2. Perfeccionamientos en cabezales transductores de aparatos de registro magnético, de acuerdo con la reivindicación 1, caracterizados por el hecho de estar montadas las citadas cabezas en un bastidor que tiene un vástago guiado axialmente en un casquillo fijo a la platadorma del aparato, cuyo vástago tiene una pluralidad de
- 10.
- 15.
- 20.



324539

muecas correspondientes a las posiciones de las distintas pistas de la cinta, en las cuales es susceptible de acoplarse selectivamente un fiador elástico de retención en la posición determinada por cada una de dichas muecas.

5. 3. Perfeccionamientos en cabezales transductores de aparatos de registro magnético.

La presente memoria consta de seis hojas foliadas escritas a máquina por una sola cara.

Barcelona, 10 de marzo de 1.966

Germán GLARIA ERNAUT,
José LÓPEZ GARCÍA y
Ramon SERRA GIMENO.

p. s.

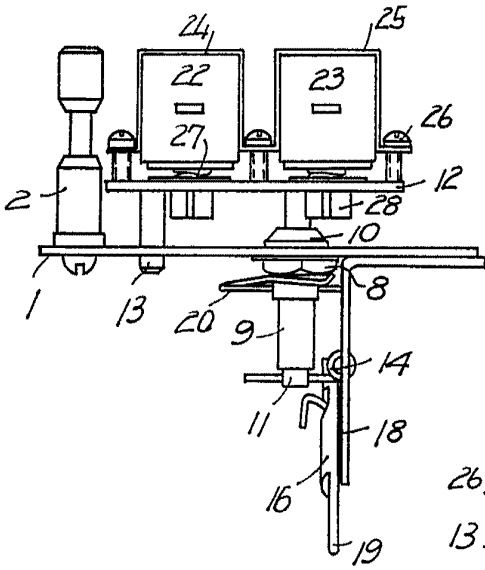


Fig. 1

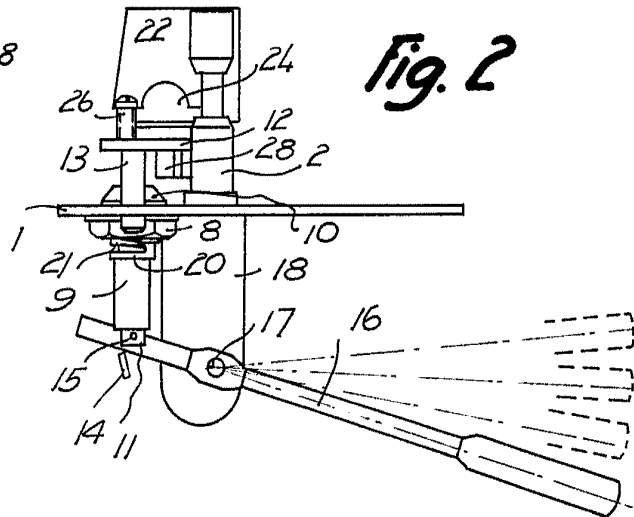


Fig. 2

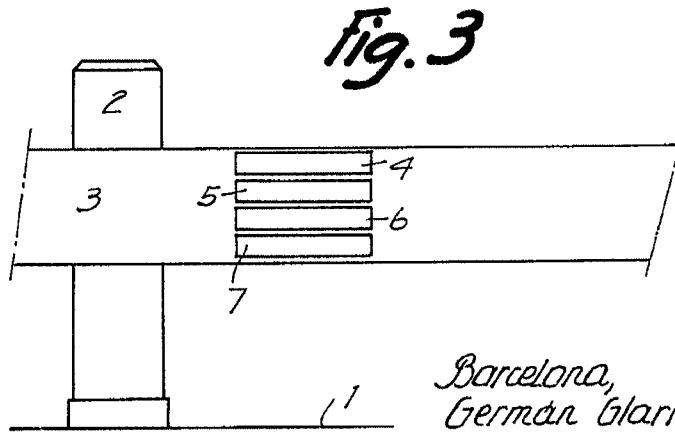


Fig. 3

Barcelona,
German Glaria Erraut
José López García
Ramón Serra Gimeno
p.a.

13441