

15 Consisten esencialmente los perfeccionamientos introducidos en las prensas granuladoras, en disponer una matriz vertical ancha montada directamente sobre el disco de las correas de transmisión. En la cámara interior de dicha matriz giran tres pesados rodillos de compresión, la posición de los cuales con respecto a la matriz es susceptible de ser graduada, de acuerdo con la clase de productos a granular.

20 Para que la idea general anteriormente descrita pueda ser más fácilmente comprendida, en la descripción que sigue nos vamos a referir a la lámina de dibujo que se acompaña que nos muestra un caso de realización práctica, naturalmente que tratándose de un ejemplo aclaratorio, el dibujo en cuestión deberá interpretarse con amplio criterio y sin carácter limitativo alguno.

25 En dicho dibujo se representa en la figura 1 una sección en alzada de una prensa granuladora en la cual se han aplicado los perfeccionamientos de la presente Patente de Introducción y en la figura 2 un detalle del dispositivo de regulación de los rodillos de compresión.

30 La matriz -1- que como ya se ha indicado es vertical y suficientemente ancha, va montada directamente sobre el disco de unas correas de transmisión trapezoidales, habiéndose suprimido la transmisión por engranajes y evitando con ello la necesidad de disponer un reductor.

35 En la cámara formada en el interior de la matriz -1- se han dispuesto tres pesados rodillos compresores -2- cuyos ejes -3- se apoyan por los dos lados. Dichos rodillos -2- tienen la superficie exterior acanalada, siendo regulable su posición, garantizando con ello una admisión regular y una

40

324522



repartición uniforme del conjunto de productos a aglomerar resultando con ello que se obtiene un rendimiento máximo e eliminar prácticamente las pérdidas y obteniendo además un funcionamiento silencioso y sin sacudidas.

45

Para obtener la regulación de los rodillos compresores -2- se ha previsto sobre la placa de rodillos -4- un leva indicadora de posición -5- y un tornillo de graduación -6-, mientras sobre la placa de rodillos -4- se ha colocado una escala graduada triple -7-, el objeto de la cual es obtener la indicación de la separación existente entre la cara interna de la matriz -1- y la superficie acanalada de los rodillos -2-.

50

55

Tanto la matriz -1-, como los rodillos compresores -2-, son fácilmente intercambiables, lo cual constituye otra ventaja a enumerar como característica práctica de los perfeccionamientos introducidos en las prensas granuladoras para pienso y forrajes en general.

60

Descrita suficientemente la naturaleza y características de estos perfeccionamientos en las prensas granuladoras, solo resta hacer constar la posibilidad de que sean variables sus materiales, formas y tamaños, así como también podrán introducirse variaciones secundarias que no alteren la esencialidad de su objeto que se pone de manifiesto en la siguiente

65

N O T A
=====

Los puntos nuevos que se presentan para ser reivindicados en la presente Patente de Introducción, són:

1º.- Perfeccionamientos en las prensas granuladoras caracterizados porque comprenden una matriz vertical y anc

70

montada directamente sobre el disco de unas correas trapezoidales de transmisión y porque en el interior de dicha matriz giran tres pesados rodillos compresores cuyos ejes están apollados por sus dos extremos, siendo la superficie exterior de dichos rodillos acanalada.

75

2ª.- Perfeccionamientos en las prensas granuladoras, según la reivindicación anterior, caracterizados porque los rodillos de compresión comprenden un dispositivo de regulación constituido por una leva indicadora de posición y un tornillo de graduación montados sobre la placa de rodillos la cual comprende asimismo una triple escala graduada dispuesta en su parte central para indicar la separación existente entre la cara interna de la matriz y la superficie acanalada de los rodillos.

80

85

3ª.- "PERFECCIONAMIENTOS EN LAS PRENSAS GRANULADORAS" de conformidad en un todo en lo esencial y fines industriales a lo descrito en la precedente Memoria Descriptiva y graficamente representado en el adjunto plano para su mejor comprensión.

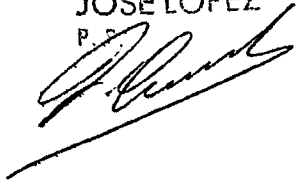
Esta Memoria consta de CUATRO hojas mecanografiadas por una sola cara a doble espacio en 88 líneas.

Madrid, 9 de Marzo de 1.966

Por autorización de la interesada.

JOSÉ LÓPEZ

P. P.



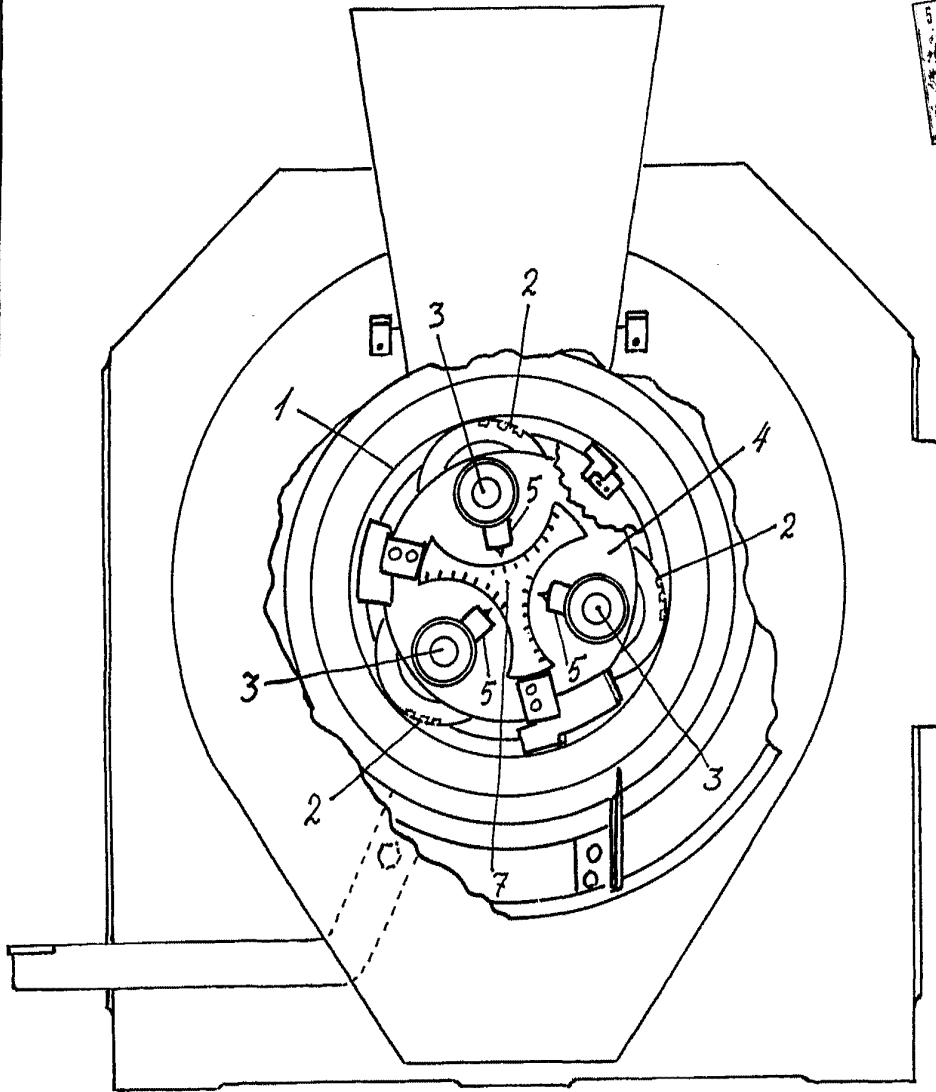


FIG. 1

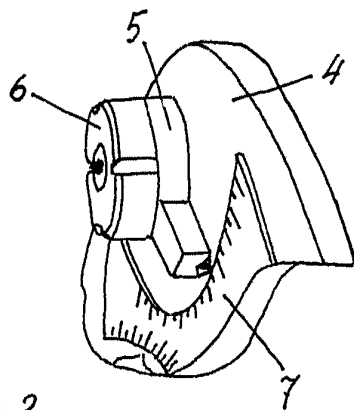


FIG. 2

Escala variable