

324503



PATENTE DE INVENCIÓN

324503

*Memoria Descriptiva*

*sobre*

"PERFECCIONAMIENTOS EN LA CONSTRUCCION DE  
INTERRUPTORES-FUSIBLES !

---

*Solicitante:* D. ANTONIO MARTE PATRICELLI, de nacionalidad argentina,  
residente en: 345 Second Street, Harrow, Ontario-Canadá.

=====

El presente invento, se refiere a unos interruptores o llaves de contacto, que a la vez hacen de fusibles en el circuito en el cual van intercalados, sin que sea necesario reponer elemento alguno, cada vez que por un aumento de tensión, actúa como fusible

5.



1966

cortando el paso de la corriente, el cual queda automáticamente restablecido a los pocos instantes, si es que han desaparecido las causas que motivaron el corte.

- En general, los fusibles tanto sean empleados en
5. circuitos industriales, domésticos, o bien en los de los automóviles, están compuestos por un pequeño trozo de conductor de aleación especial con un punto de fusión relativamente bajo, y perfectamente determinado, con lo que los excesos de corriente permitidos, pueden ser a su vez perfectamente determinados. Este tipo de fusibles, presenta el inconveniente de que han de ser retirados y desechados cada vez que se produce el exceso de corriente, y para restablecer el flujo de la misma, es necesario reponerlos, operación engorrosa aunque hoy en día vengan montados en soportes, en
10. general cerámicos, de fácil manejo.
- 15.

- El interruptor fusible del presente invento, elimina todos estos inconvenientes, ya que como se ha dicho antes restablece él automáticamente la corriente, una vez pasadas las causas que determinaron el aumento extraordinario, pudiéndose también restablecer manualmente actuando simplemente sobre un mando, que es el mismo que se emplea para hacer funcionar el interruptor. Para ello, el interruptor fusible, comprende un recinto de dimensiones relativamente grandes, que se encuentra en comunicación con otro de menores dimensiones, y en general tubular, estando en comunicación los dos a través de un conducto de sección perfectamente calibrada; estos dos recintos, se encuentran parcialmente llenos de mercurio, el cual también ocupa, durante el funcionamiento, el conducto de sección calibrada. Además el interruptor se encuentra dotado de elementos para hacer variar
- 20.
- 25.
- 30.

324503

- 3 -



5. el nivel del mercurio en los dos recintos, y de conductores eléctricos, uno de cuyos extremos está en contacto con el circuito eléctrico en el que se aplica, mientras que el otro acaba dentro de cada uno de los recintos, encontrándose se el mercurio, por lo menos en uno de ellos, por debajo del extremo del conductor correspondiente, cuando no se quiere que pase la corriente.

10. La conducción que comunica ambos recintos, es de sección pequeña, determinada en cada caso para la intensidad de la corriente de régimen del circuito en que se ha de emplear, y tiene un perfil en ángulo agudo, con el vértice dirigido hacia arriba. En el caso de producirse un aumento en la intensidad de la corriente, el mercurio contenido en la conducción, aumenta de temperatura, con lo que se produce

15. rápidamente una evaporación del mismo, quedando los gases retenidos en la parte superior, y rechazando el mercurio por cada una de las ramas, con lo que se produce el corte en el circuito. La tensión de éstos vapores, es suficiente para que dicha separación dure un tiempo relativamente

20. largo, y al cabo del cual vuelve a establecerse la comunicación, que si han desaparecido las causas que determinaron el aumento de temperatura del mercurio y su consiguiente ebullición, se hace constante, pero si éstas causas persisten, vuelve a calentarse con la consiguiente separación, siendo

25. en éste caso mucho más rápida la ruptura, ya que el mercurio se encuentra a temperatura alta, produciéndose entonces en la práctica un corte prácticamente instantáneo.

30. Para que pueda ser comprendido perfectamente todo lo anteriormente dicho, se describe a continuación una forma de realización práctica del invento, haciéndose referen-



cia en la misma al dibujo adjunto, en el cual la figura 1, es una vista en perspectiva, seccionada, de un interruptor construido según los principios del invento.

5. Las figuras 2 y 3, son una sección de otro inte  
rruptor, en posición de circuito abierto y cerrado respec  
tivamente.

La figura 4, es un esquema de un tipo de cons-  
xión entre los terminales del interruptor fusible y los del  
circuito en el cual se intercala, y

10. Las figuras 5 y 6, son dos ejemplos más de for-  
mas de realización del invento.

En relación con la figura 1, el interruptor es-  
tá formado por una caja ó cuerpo 1, en el interior del cual  
hay un recinto ó depósito 2, que a través de la conducción  
15. está comunicado con el segundo recinto 4. Este recinto es  
de forma tubular y de sección relativamente pequeña, a  
fín de que el mercurio ascienda rápidamente por él, con pe  
queñas variaciones producidas en el volúmen del recinto 2;  
éstos dos recintos, se encuentran cerrados por su parte in  
20. ferior mediante los tapones 5. En el interior del recin-  
to 2, existe un pistón 6 unido a un vástago 7 que median-  
te una serie de palancas articuladas puede ser movido en  
sentido vertical, accionando el mando 8. Al mover dicho  
pistón, se varía la capacidad del recinto ó depósito prin  
25. cipal, con lo que el mercurio asciende de nivel, estable-  
ciendo contacto eléctrico entre los terminales 9 y 10, me  
diante los cuales se une el aparato al circuito eléctrico.

Se comprende fácilmente que con éste interruptor  
se puede lograr con facilidad los fines previstos, es de-  
30. cir abrir ó cerrar el circuito, subiendo ó bajando el pis

324503-5-

22M



5. tón 6, ó bien actuar como fusible a través de la conducción 3. En el caso de que se produzca una elevación en la tensión del circuito, con la consiguiente interrupción por evaporación de parte del mercurio de la conducción, solamente es necesario levantar el pistón 6 y volverlo a bajar para que las variaciones de nivel, y con él de presión en la conducción, hagan que se junte el mercurio de las dos ramas restableciéndose el contacto.

10. En las restantes figuras, se han representado como ya antes se ha dicho diversas formas de realización del invento, y en todas ellas se han señalado con los mismos números los elementos similares.

15. Así las figuras 2 y 3, se refieren a un interruptor-fusible montado giratorio y en el cual no es necesario variar el volúmen del depósito principal, ya que al hacerlo girar mediante la palanca 11, se consigue restablecer el contacto entre los terminales 9 y 10. En la figura 4, se ha representado una forma de conexión entre los terminales 9 y 10 del interruptor de la figura 2, y los del circuito; se ha procurado que el eje de giro esté próximo a los dos terminales, y mejor situado entre ambos.

20. En el interruptor de la figura 5, la variación de volúmen del depósito, se consigue accionando sobre el mando 8 que transmite su movimiento a través del vástago 7 a la placa 12, que comprime el diafragma 13.

25. El interruptor de la figura 6, es similar al de la figura 1, pero en él, el movimiento en lugar de transmitirse mediante un juego de palancas se hace a través de una cremallera tallada en el vástago 7 y un piñón del eje del mando 8.

30.



Como es lógico, la descripción se ha hecho única-  
mente con referencia a las partes esenciales del invento,  
y no se han tenido en cuenta multitud de pequeños detalles  
constructivos, que no se citan por no alargar inutilmente  
5. la descripción y quitar claridad a las figuras que se acom-  
pañan. Así por ejemplo, en todos los casos el interrupo-  
tor lleva dos posiciones, circuito abierto y circuito ce-  
rrado, en las cuales queda retenido y que son claramente  
perceptibles para la persona que actúa sobre él.

10.

N O T A

Descrita suficientemente la naturaleza del in-  
vento, así como la manera de realizarlo en la práctica, de-  
be hacerse constar que las disposiciones anteriormente in-  
dicadas son susceptibles de modificaciones de detalle en  
15. cuanto no alteren su principio fundamental, siendo lo que  
constituye la esencia del referido invento y por lo que  
se solicita Patente de Invención por 20 años, en España  
sobre: "PERFECCIONAMIENTOS EN LA CONSTRUCCION DE INTERRUP-  
TORES-FUSIBLES"; caracterizándose por lo siguiente:

20.

1ª.- "Perfeccionamientos en la construcción de  
interruptores-fusibles", caracterizados porque éstos estan  
constituidos por un cuerpo que comprende un recinto ó ca-  
vidad principal y otro secundario unidos entre sí a través  
de una conducción, de pequeña sección y perfectamente ca-  
25. librada; medios para variar el nivel del mercurio que lle-  
na parcialmente ambas cavidades, y conductores eléctricos  
que terminan en las citadas cavidades.

30.

2ª.- Perfeccionamientos, según reivindicación  
1ª, caracterizados porque la conducción que comunica las  
dos cavidades, tiene un recorrido angular con el vértice

324503



dirigido hacia arriba.

5. 3ª.-Perfeccionamientos, según reivindicaciones anteriores, caracterizados porque la variación de nivel, se lleva a cabo introduciendo en la cavidad principal un cuerpo que hace disminuir el volúmen de la misma.

4ª.- Perfeccionamientos, según reivindicaciones 1ª y 2ª, caracterizados porque la variación de nivel se lleva a cabo variando la posición relativa del interruptor.

10. 5ª.- Perfeccionamientos, según reivindicaciones anteriores, caracterizados porque los conductores eléctricos se encuentran, el que termina en la cavidad principal permanentemente por debajo del nivel del mercurio, mientras que el que termina en la cavidad secundaria se encuentra por encima de dicho nivel, cuando el interruptor está en posición de circuito abierto; y por debajo del mismo cuando el interruptor está en posición de circuito cerrado.

20. 6ª.- "Perfeccionamientos en la construcción de interruptores-fusibles"; tal y como queda sustancialmente descrito en la presente Memoria, é ilustrado en los adjuntos dibujos.

Esta Memoria consta de siete hojas escritas a máquina por una sola cara.

Madrid,

22 MAR. 1966

ANTONIO MARTE PATRICELLI,

J. GOMEZ ACEDO Y MODESTO  
c. p. Firmados por Fernández Robles

324503

FIG 1

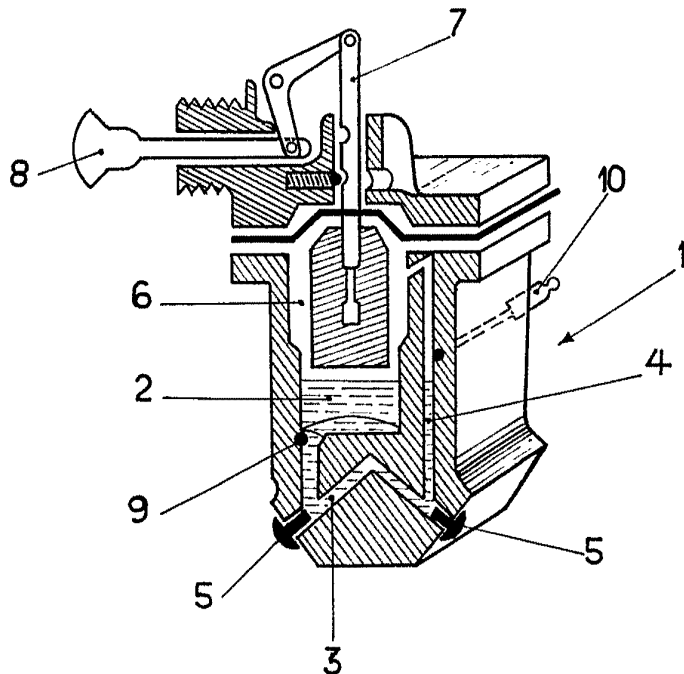
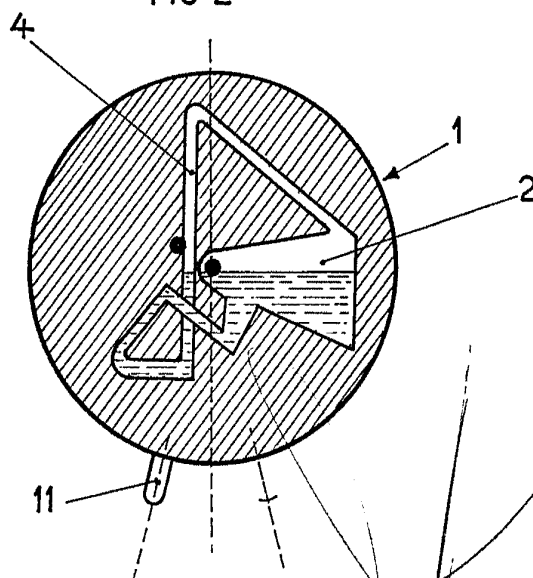
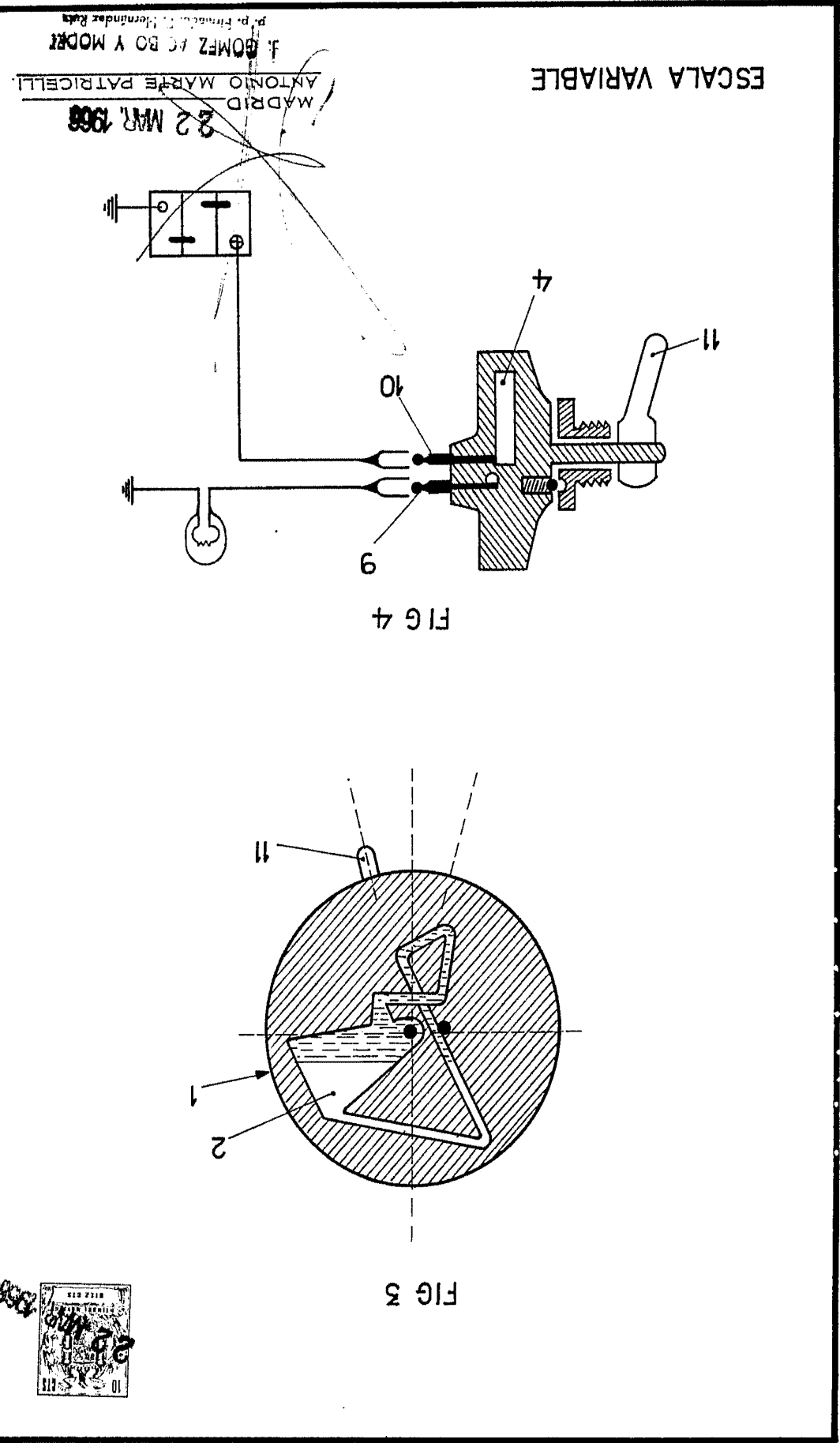


FIG 2



ESCALA VARIABLE

22 MAY 1966  
MADRID.  
ANTONIO MARTE PATRICELLI  
J. GÓMEZ ALBO Y MODEJ  
p. p. firmado: F. Hernández Ruiz



ESCALA VARIABLE

MADRID MARTE PATRICELLI

22 MAR 1968

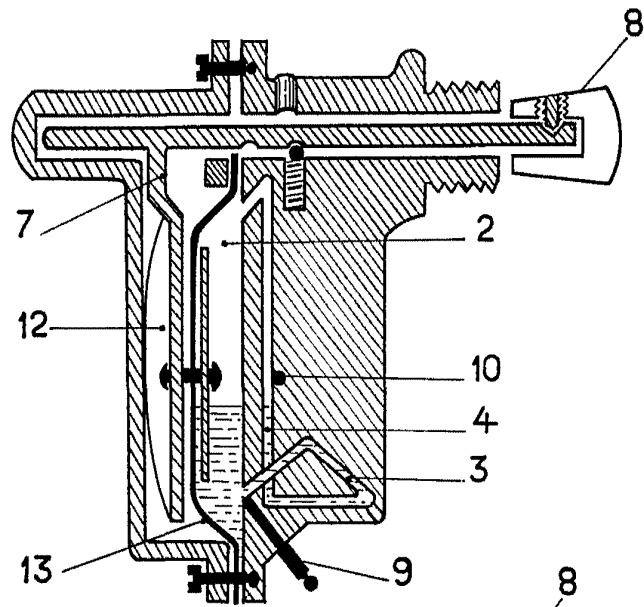
J. GOMEZ DE BO Y MODER

p.º de Inmadur. de Hernandez Rada

FIG 4

FIG 3





22 MAR 1966

FIG 5

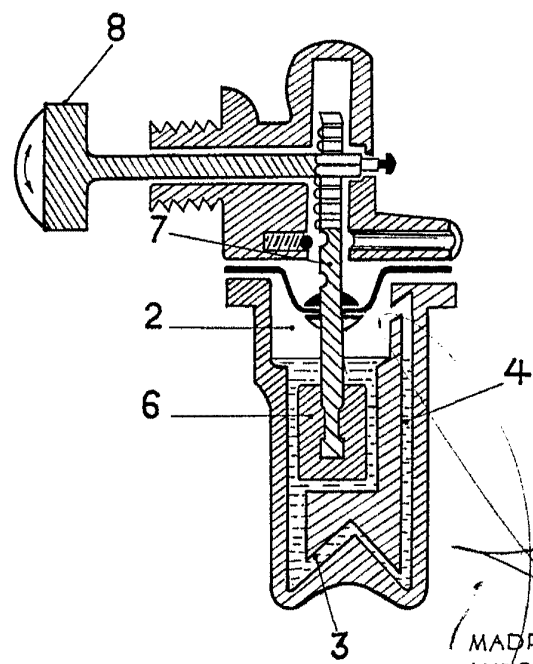
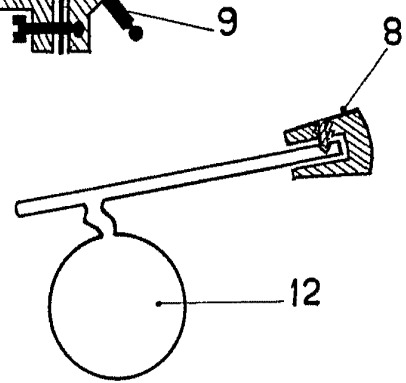


FIG 6

22 MAR. 1966

ESCALA VARIABLE

MADRID.  
 ANTONIO MARTE PATRICELLI  
 J. GÓMEZ DE LUCA 7 MODELO  
 p. p. Firmado: J. Hernández Rada