

324493

22 M



324493

M E M O R I A D E S C R I P T I V A

que se acompaña a una solicitud de patente de invención
por veinte años, para España y sus Posesiones, por

ARADO DE DISCOS, REVERSIBLE, CON ORGANO SUBSOLADOR

Solicitante : D. José MARCO MARCO
Nacionalidad : Española
Residencia : SELGUA (Huesca).

324493

MEMORIA DESCRIPTIVA:

22



5

La presente invención recae sobre un arado de discos reversible, con órgano subsolador, que constituye una total novedad en este tipo de industria agrícola y que ofrece unas excepcionales características funcionales y de orden práctico que lo sitúan sobre todas las máquinas conocidas, destinadas a esta clase de trabajos agrícolas.

10

En la máquina según la invención se elimina gran parte de las piezas convencionales propias de los arados de tipos conocidos, como son vertederas, cuchillas, talones, portarrejas, barrenos y todo el tornillaje propio de estas piezas, con la ventaja que todo ello supone, tanto en el orden constructivo, como en el orden mecánico y en el orden práctico.

15

En la máquina según la invención el surco es abierto en la tierra por los órganos de subsolación, y entonces el disco se limita al volteo, muy eficaz, de la tierra; los órganos de subsolación pueden penetrar en el terreno hasta un límite de 0,50 metros y a veces hasta algo más; la potencia del tractor se aprovecha íntegra.

20

Los discos son graduables en sus posiciones tanto de arriba abajo como en orientaciones oblicuas en todas direcciones, según las necesidades del trabajo a realizar.

25

La máquina funciona como subsoladora únicamente si se desmontan los discos con sus soportes, operación que se realiza con facilidad. Estos discos van montados en sus soportes a través de cojinetes apropiados, facilitándose la suavidad de su funcionamiento.

Para mejor comprensión de esta memoria, se acompañan los dibujos adjuntos que muestran un ejemplo de realiza-

324493

-3-



30 ción no limitativo, del objeto de la invención en la que
debe entenderse que caben cuantas variantes de realización
o ejecución sean posibles sin que se altere la esencia de
dicha invención. En los dibujos de referencia se muestra
esencialmente una vista de la máquina en la fig. 1 y en
35 las restantes figuras se señalan detalles de la misma.

De conformidad con la invención referida a los dibujos
adjuntos, la máquina consta de un robusto bastidor o cha-
sis (1) que va dotado de los necesarios medios de engan-
che al tractor y de un mecanismo de volteo de tipos norma-
40 les.

Este bastidor posee una forma ligeramente curvada y en
la parte delantera junto a un extremo tiene medios para
recibir un brazo doble (2)-(4) portador en sus extremos de
unas rejas especiales para subsolado; este brazo posee una
45 forma similar a una "U" dispuesta lateralmente, con sus
rejas (6-8) en sus extremos libres; en el centro, a fin de
poder ir bien encajado en el bastidor (1) lleva unos sa-
lientes laterales formando a cada lado dos expansiones pa-
rales entre sí (4); el dorso de este brazo va dotado de
50 o bien una especie de cremallera, o bien de unas perfora-
ciones ciegas, en línea (21) cuya finalidad se explicará
más adelante.

En el otro extremo del bastidor (1) va otro pequeño en-
trante (A) similar al entrante (B) antes mencionado, ap-
55 to para recibir el acople de otro brazo doble (3)-(5),
con sus rejas subsoladoras (7-9) similar al que se ha des-
crito y dotado de sus mismos elementos dispuestos de forma
similar.

El bastidor puede llevar medios para acople de más de
60 estos brazos aunque en el ejemplo descrito sólo figuren dos
de éstos.



65

70

75

A estos soportes de las rejás de subsolación, se acoplan unas abrazaderas en forma de "U" (10) con dos perforaciones pasantes junto a los ángulos de sus extremos libres, acoplándose a la parte abierta de esta "U" una placa de palastro o similar (10A) fijándose con espárragos o similar a través de dichas perforaciones; esta placa que cierra la abrazadera, lleva en su centro una perforación fileteada a rosca donde se aloja un tornillo que es el que penetra en cualquiera de las perforaciones ciegas o entre los dientes de la cremallera (21) del dorso de los brazos (2-3) y (3'-5) del subsolador; de esta manera, estas abrazaderas pueden ser elevadas o bajadas en tantas posiciones como dientes o perforaciones tenga el dorso de dichos brazos; es decir, que se puede regular a voluntad la altura de dichas abrazaderas y fijarse en la posición deseada mediante el tornillo (18) de la placa de cierre (10A) de las mismas.

80

85

Estas abrazaderas (10) llevan medios para soportar cada una de ellas un cojinete (14-15-16-17) en el que va montado un corto eje de un disco volteador de la tierra (19-20-21-22); estos discos van montados en pares de trabajo por encima y por debajo del chasis (1) a fin de poder ser volteados. Ya se ha dicho que pueden ir dos o más de brazos subsoladores, y, consiguientemente, de discos.

90

El montaje de estos discos está previsto de manera que pueda orientarse su posición en cualquier ángulo de oblicuidad, tanto respecto a planos verticales como a planos horizontales, para darles la posición de trabajo que resulte más conveniente.

Como puede apreciarse, no sólo es orientable la posición de los discos, sino su altura respecto a sus soportes.

324493

-5-



95 Y en lo referente a sus orientaciones laterales, cualquier medio apropiado de montaje mecánico puede ser considerado al respecto, tal como por ejemplo tornillos sobre agujeros rasgados, tensores, juegos a rótula o como resulten más apropiados.

100 Finalmente, tras lo descrito sólo resta mencionar que la máquina según la invención va dotada de todos los medios mecánicos adicionales necesarios para su normal funcionamiento y que en el cuadro general de la invención caben cuantas variantes de realización sean posibles, sin que el mismo se altere; pudiéndose fabricar la máquina con cualquier número de rejas subsoladoras y discos, y en toda clase de formas, tamaños y materiales apropiados, sin limitación.

105

- - - -

110 NOTA - Descrito suficientemente lo que antecede sólo resta señalar que lo que se declara propio y nuevo del solicitante es lo contenido en las siguientes:

REIVINDICACIONES

115 1 - Arado de discos, reversible, con órgano subsolador, caracterizado por constar de un robusto bastidor con medios de enganche al tractor y con mecanismo de volteo, cuyo bastidor posee forma ligeramente curvada y en la parte delantera, junto a cada extremo, lleva medios para recibir y acoplar sólidamente un brazo doble que se extiende hacia arriba y hacia abajo del bastidor simétricamente; teniendo estos brazos forma de "U" tumbada llevando unas rejas de

324493



120

subsulado en cada extremo de estos brazos.

125

2 - Arado, según reivindicación 1^a caracterizado porque para encajar debidamente en el bastidor y constituir un acople sólido al mismo, cada uno de estos brazos lleva en su centro dos salientes laterales, hacia cada lado, paralelos entre sí.

130

3 - Arado, según reivindicaciones 1 y 2 caracterizado porque el dorso de estos brazos lleva una cremallera o una serie de perforaciones ciegas para fijar, con un tornillo de presión, unas abrazaderas acopladas sobre estos brazos, con la finalidad de poder regular la altura de las mismas.

135

4 - Arado, según reivindicaciones de 1 a 3 caracterizado porque el número de estos brazos acoplables al bastidor es de un mínimo de dos, pudiéndose acoplar más de éstos.

140

5 - Arado, según reivindicaciones de 1 a 4 caracterizado porque a estos brazos soportes de las rejjas de subsulado, se acoplan unas abrazaderas en perfil de "U" con dos perforaciones pasantes junto a los ángulos de sus extremos libres, acoplándose a la parte abierta de esta "U" una placa que se fija mediante espárragos o similar a través de las citadas perforaciones, quedando así cerrada la abrazadera.

145

6 - Arado, según reivindicación 5 caracterizado porque estas placas llevan en su centro una perforación fileteada a rosca por la que penetra un tornillo de presión cuya cabeza es accionable desde el exterior y que está destinado a presionar y encastrarse entre los dientes de las cremalleras del dorso de los soportes de las rejjas de subsulado o en las perforaciones ciegas de los mismos, antes descritas, a fin de poder elevar o descender la abrazadera a la altura que se desée.

150

7 - Arado, según reivindicaciones de 1 a 6 caracteriza-

324493

-7-



155

zado porque las mencionadas abrazaderas llevan medios mecánicos para soportar cada una de ellas un cojinete en el que va montado un corto eje de un disco volteador de la tierra yendo montados estos discos en pares de trabajo por encima y por debajo del bastidor de la máquina, habiendo tantos discos como brazos portarreas subsoladoras.

160

8 - Arado, según reivindicación 7 caracterizado porque estos discos están montados de manera que puedan ser orientados en cualquier plano oblicuo tanto respecto a la horizontal como a la vertical, a fin de poder regular según convenga, su posición de trabajo y ser fijados en la misma.

165

9 - Arado, según reivindicaciones de 1 a 8 caracterizado por el hecho de que al ser arrastrado por el tractor, las rejas subsoladoras son las que se clavan en la tierra a la profundidad que se desée graduar, y los discos se limitan al volteo de la tierra del surco abierto por las rejas subsoladoras.

170

10 - Arado, según reivindicaciones de 1 a 9 caracterizado porque por ser graduable la altura de las abrazaderas portadiscos, lo es la de éstos, respecto a los brazos portarreas de subsolación donde van montados.

175

11 - Arado, según reivindicaciones de 1 a 10 caracterizado porque los discos son desmontables, funcionando en tal caso la máquina únicamente como subsoladora.

12 - ARADO DE DISCOS, REVERSIBLE, CON ORGANO SUBSOLADOR.

324493

22 M



180

Todo según va descrito en esta memoria que consta de ocho hojas foliadas y escritas por una cara con ciento ochenta y una línea y dibujos anexos.

Madrid 22 marzo 1966

p.a.

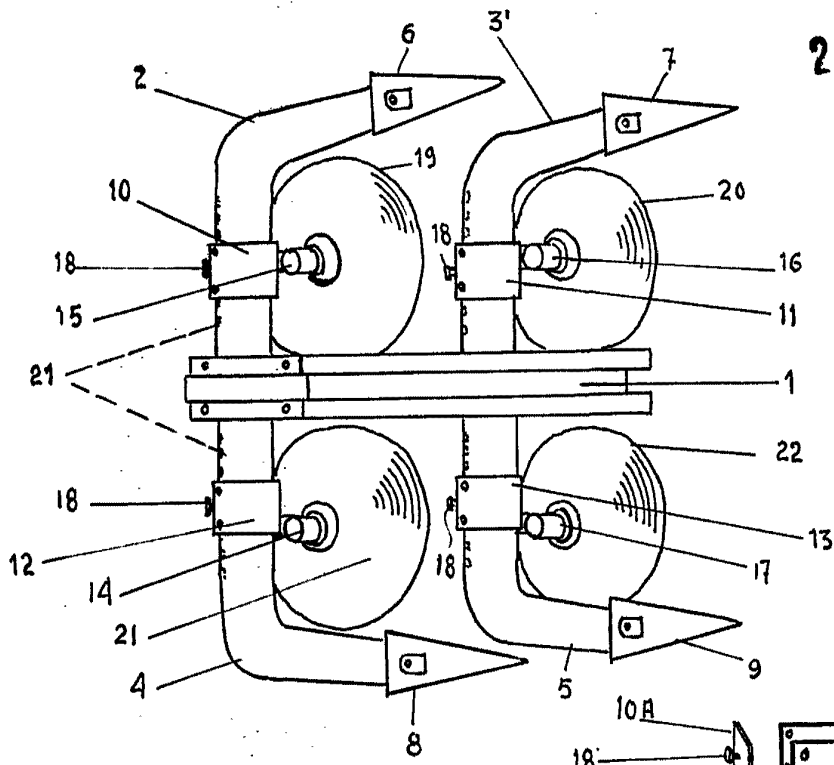


Fig. 1

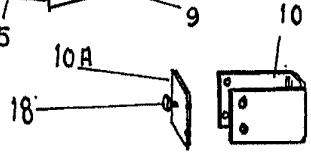


Fig. 2

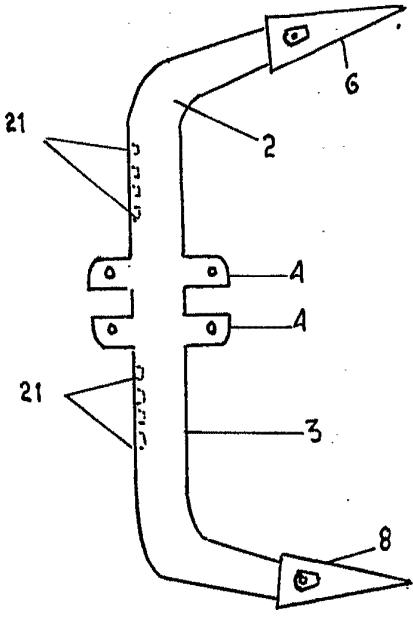


Fig. 3

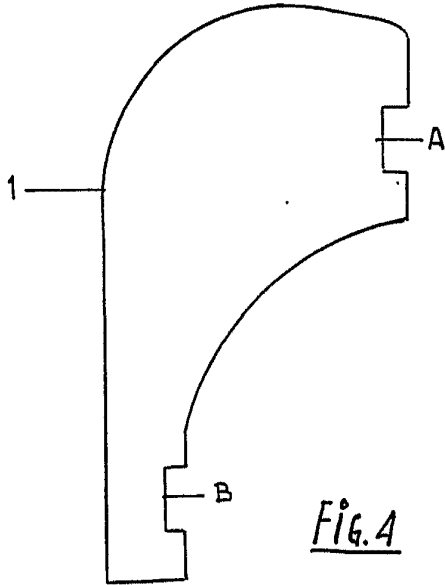


Fig. 4

ESCALA VARIABLE

MADRID 22 MARZO 1906

[Handwritten signature]