

324490



324490

PATENTE DE INVENCION

por veinte años

a favor de

Don Antolin ROMERO LA CRUZ

de nacionalidad española

residente en Madrid, c/ Caunedo, 22

P o r

"APARATO-AUTOMATICO, LAVA CUÑAS SANITARIAS"

M E M O R I A   D E S C R I P T I V A

Consiste el objeto de la presente Patente de invención en un aparato-automático, lava cuñas sanitarias.

Hasta la fecha no se conoce en el mercado un aparato-automático con el que és objeto de ésta Patente de invención, caracterizada en el cuerpo de ésta memoria descriptiva.

Para la mejor comprensión del objeto de ésta Patente de invención se acompaña a la misma un plano doble, explicativo de sus particularidades, a título de ejemplo, no limitativo.

En el dibujo adjunto se aprecian figuras representativas de una forma esquemática del aparato objeto de la presente Patente:

Fig. -A- és una vista frontal del aparato cerrado.

Fig. -B- és una vista frontal del aparato, abierta su puerta soportadora de la cuña.

Fig. -C- és una vista lateral del aparato, viendose a mo-



do de detalle una instalación interior de abastecimiento de agua.

20 Fig. -D- és una vista a titulo de ejemplo de las conducciones de agua (dos) una para limpiar la cuña y ña otra para limpiar el depósito.

Fig. -E- és una vista en perspectiva del soporte de la cuña, el cual vá perfectamente adaptado a la puerta del depósito.

En -1- cuerpo del aparato.

25 En -2- tapa dispuesta frontalmente que cubre el hueco practicado al efecto en el aparato.

En -3- asidero en la parte superior de la mentada puerta.

En -4- bisagras ó elementos de giro de la puerta y el aparato.

30 En -5- conducto de salida que vá conectado a un sifón que a su vez está relacionado directamente con la cañeria general del edificio.

En -6- una pieza ó chapa unida al conjutno del aparato.

35 En -7- caja adaptada superiormente en la citada chapa por encima del cuerpo del aparato donde se disponen los mediod de regulación y accionamiento de los conductos de abastecimiento de agua.

En -8- la ventana ó hueco en la parte frontal del aparato desde la parte media del mismo hasta la superior.

40 En -9- un soporte de forma apropiada y configurada a la forma de las cuñas sanitarias, el cual vá unido a la tapa -2- por su parte inferior, y cuando ésta és cerrada confronta a la cuña dispuesta en el soporte con varios caños de una conducción interior de agua, que lavan la indicada cuña, que és susceptible de quitarse ó ponerse.

45

En -10- parte delantera del soporte -9- de brazos en escuadra y más abiertos que los traseros -11- en forma igualmente



de gancho pero más bajos que los delanteros.

50 En -12- fluxómetro que mediante su accionamiento en el mando -13- descarga cierta cantidad de agua por el conducto de limpieza de la cuña y con un segundo ciclo vuelve a descargar otra porción de agua para limpieza del depósito de forma tal que en el mismo no quede absolutamente nada.

55 En -14- se indica la conducción de agua para su distribución por tres pitorros ó caños con la inclinación necesaria para que enchufen directamente por todos los ángulos a la citada cuña, dejando perfectamente limpio su interior.

En -15- caño superior con inclinación hacia abajo.

60 En -16- caño interior-central con inclinación casi horizontal.

En -17- caño ~~superior~~ inferior con inclinación hacia arriba.

En -18- conducción de agua para su distribución por unas salidas convencionales -19- que enchufan directamente sobre la parte inferior del depósito del aparato.

65 En -20- y -21- puntos para la descarga por uno u otro conducto. Si se quiere descargar agua de la conducción general por el conducto de lavar la cuña se gira la manivela hacia una dirección cerrando el conducto opuesto y así en el caso contrario.

70 Se presenta pues, en el mercado un aparato-automático para dicha finalidad, sumamente práctico, seguro y de acoplamiento donde interese.

75 Descrito suficientemente el objeto de la presente Patente de invención, solamente cabe hacerse constar que, podrá ser objeto de mejoras, siempre y cuando no se altere su esencialidad, no desvirtuándola el cambio de forma ni los materiales a emplear en su realización.

#### REIVINDICACIONES

Reivindica el recurrente la propiedad y el derecho exclu-

-4-324490



80 sivo de fabricación en España y sus Dominios del objeto de la  
presente Patente de invención, caracterizada en las siguientes  
reivindicaciones:

85 1ª.- Aparato-automático, lava cuñas sanitarias, caracteriza-  
do esencialmente por un cuerpo general, en cuya parte inferior  
presenta una perforación conveniente para la salida de agua y  
elementos, que está conectada a un sifón relacionado con la  
cañería general, caracterizado igualmente porque dicho cuer-  
po está circundado en su parte trasera por una pieza rectan-  
gular de adaptación a la edificación ó empotramientos.

90 2ª.- Aparato-automático, lava cuñas sanitarias, caracteriza-  
do esencialmente porque la parte frontal del mismo presenta una  
~~abertura~~ ventana cubierta cuando ha se funcionar por una tapa,  
en cuya parte interior lleva adaptado un soporte configurado  
a la forma de la cuña, por el cual la misma desliza bien hacia  
95 abajo, cuando se cierra la mentada tapa ó bien hacia fuera  
cuando se abre, sin posibilidad de caer merced a sendos brazos  
traseros y delanteros.

100 3ª.- Aparato-automático, lava cuñas sanitarias, caracteriza-  
do esencialmente por una caja superior donde vá dispuesta la  
cabeza de un fluxómetro conectado a la red general de agua, el  
cual descarga según se accione, por un conducto con unos caños  
distribuidores del liquido elemento, presentando los mismos la  
inclinación requerida para su enchufe directo sobre la cuña  
que está en posición vertical con respecto al suelo, cuando  
105 és cerrada la puerta del cuerpo del aparato, caracterizándose  
asi mismo, porque el agua puede variar de sentido accionando  
según convenga la función del fluxómetro para penetrar la des-  
carga por una conducción con varias salidas directamente enchu-  
fadas a la parte baja del depósito del aparato.

110 4ª.- Aparato-automático, lava cuñas sanitarias, caracterizado



115 esencialmente porque el soporte de la cufia está dispuesto en  
la tapa del cuerpo, de forma tal, que gire perfectamente sin  
que sus brazos delanteros lo impidan, por ir en voladizo,  
cuyo soporte forma cuerpo constituido por unas varillas, con-  
siguiendose una parte central de plataforma y unas partes de-  
120 lanteras y trasera, constitutivas por unos brazos divergen-  
tes y formando ganchos de soporte y sustentación de la cufia,  
presentando mayor divergencia los brzaos delanteros con respec-  
to a los traseros que asi mismo con de menor altura en su for-  
ma de gancho más pronunciada.

5ª.-"Aparato-automático, lava cufias sanitarias".

Sean cuales fueren las circunstancias que concurren en la  
esencialidad de ésta Patente de invención, caracterizada en  
el cuerpo de ésta memoria descriptiva.

125 Consta ésta memoria descriptiva de cinco hojas mecanogra-  
fiadas por una sola cara, numeradas, foliadas y acompañadas  
de una hoja doble de planos a titulo de ejemplo, no limita-  
tivo.

Madrid, 22 de Marzo de 1.966

P.A.

Fig. A

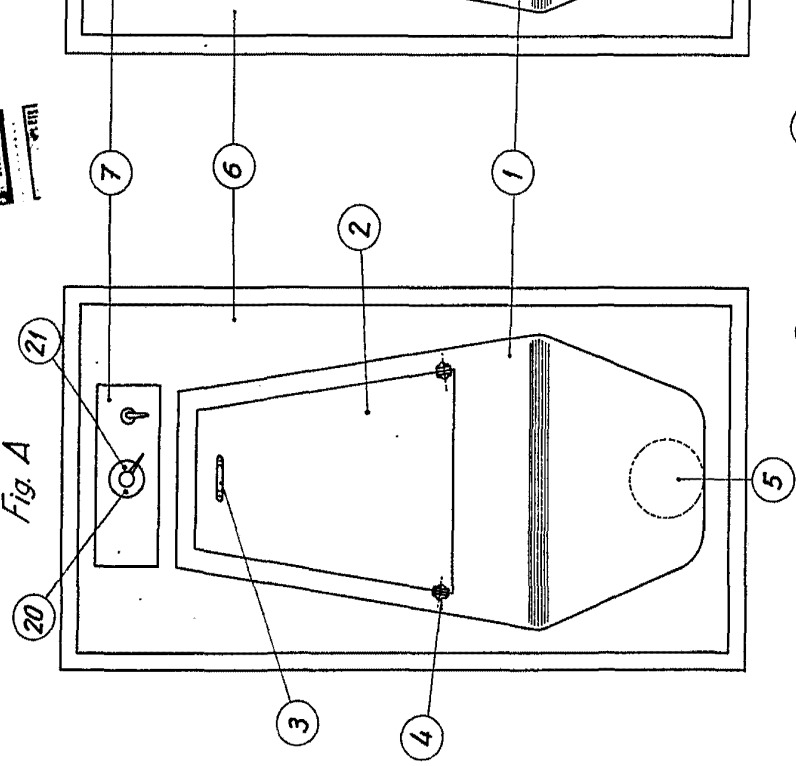


Fig. B

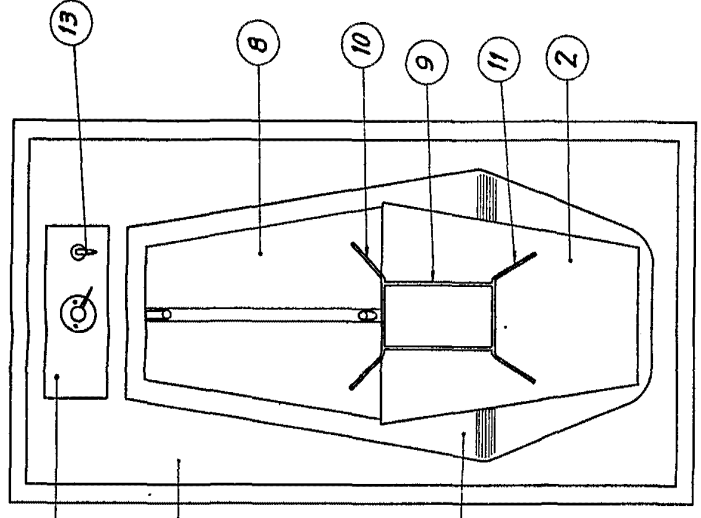


Fig. C

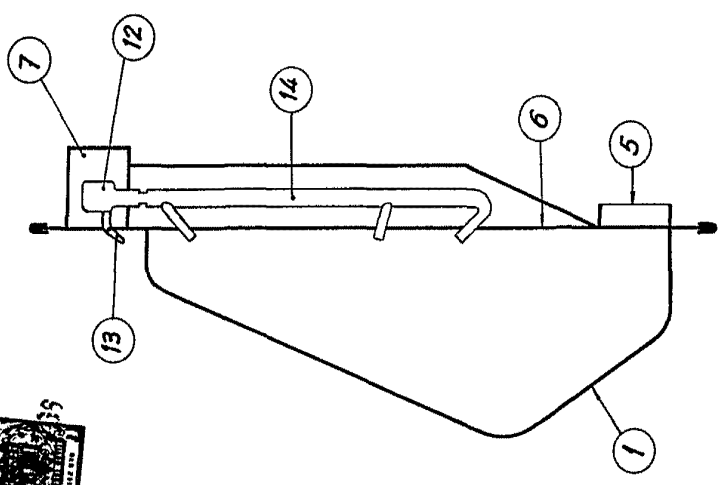


Fig. D

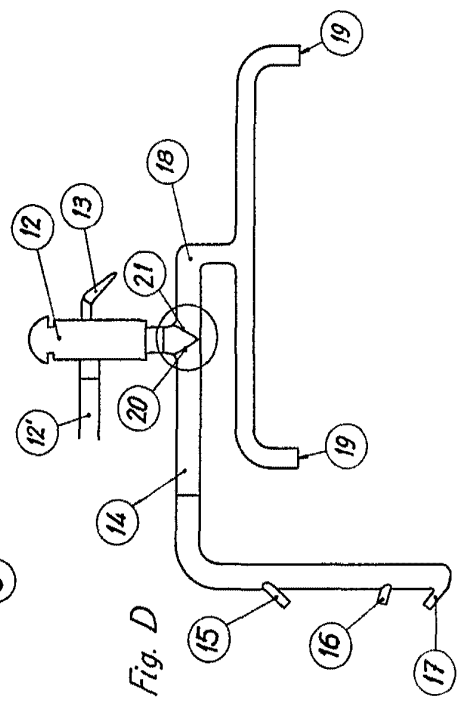
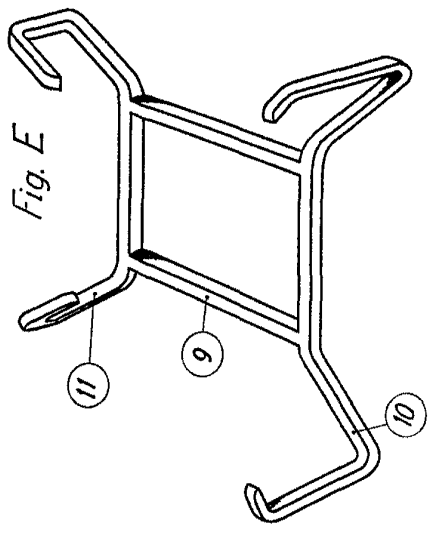


Fig. E



Madrid 22 MAR 1966  
 P.A. *[Signature]*

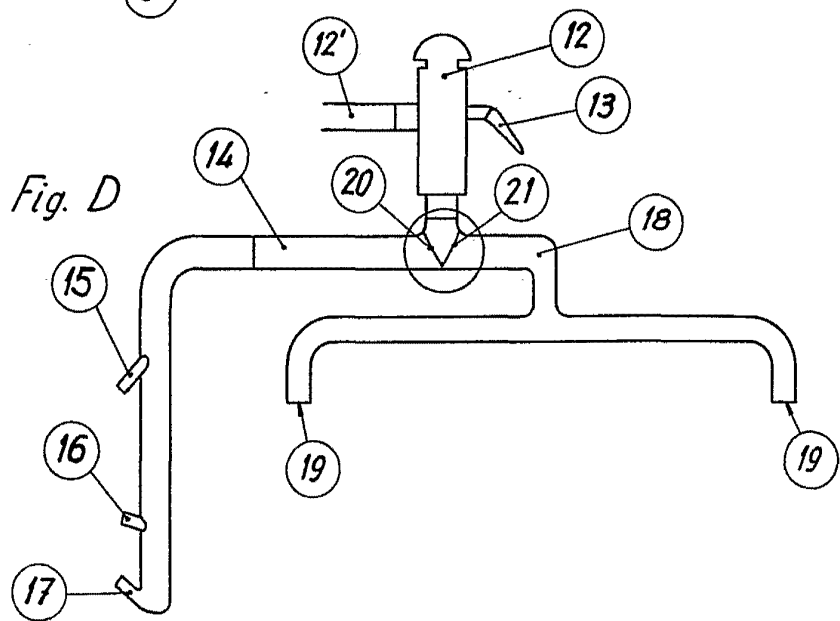
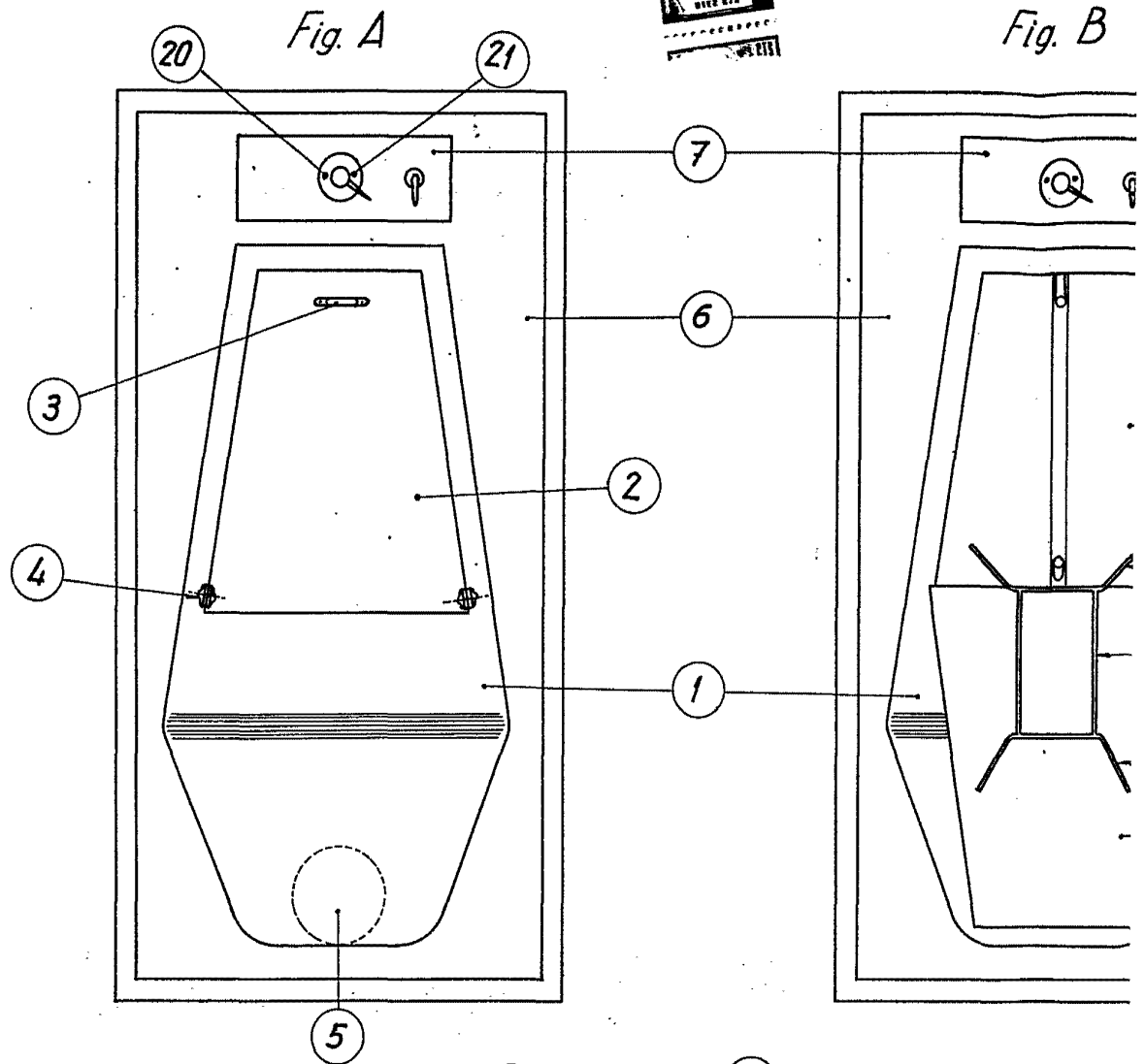


Fig. B

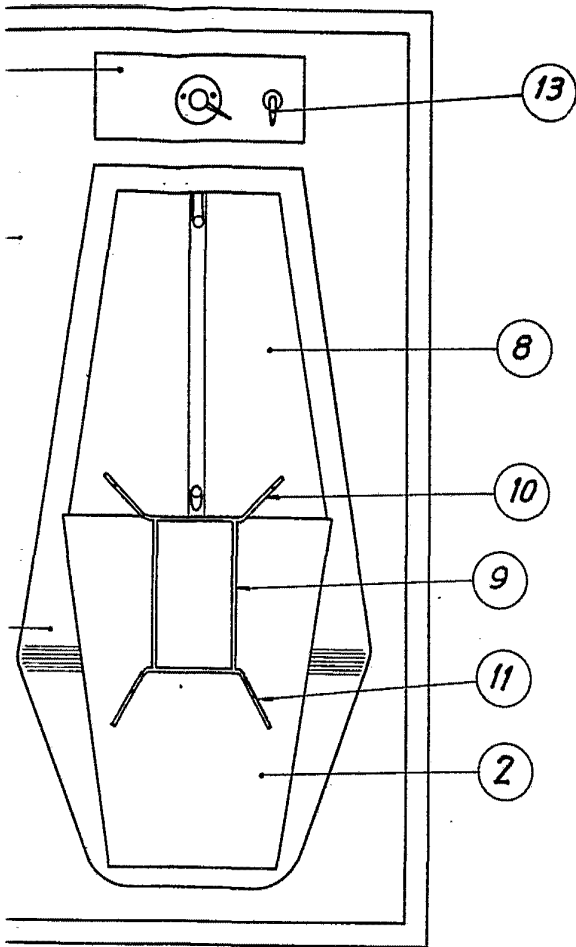


Fig. C

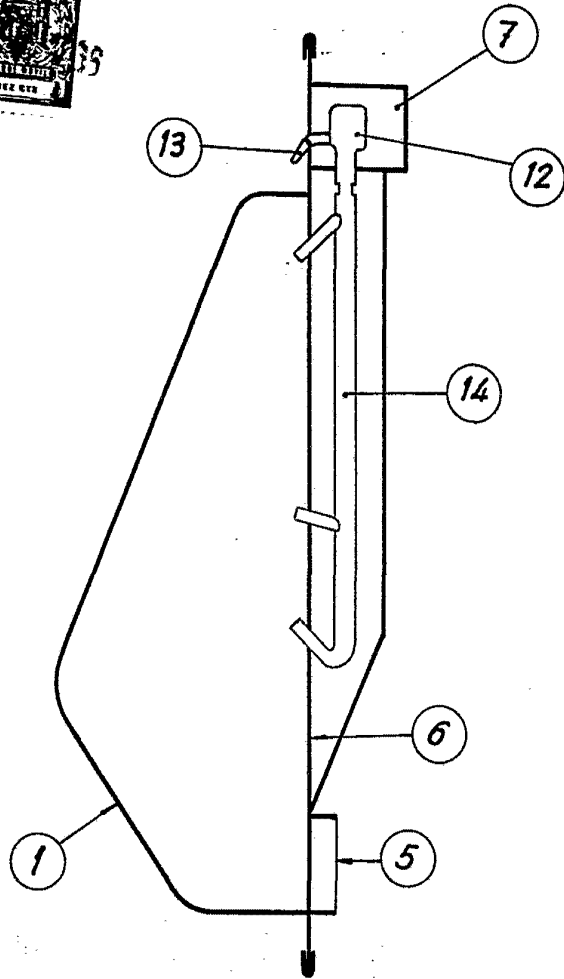
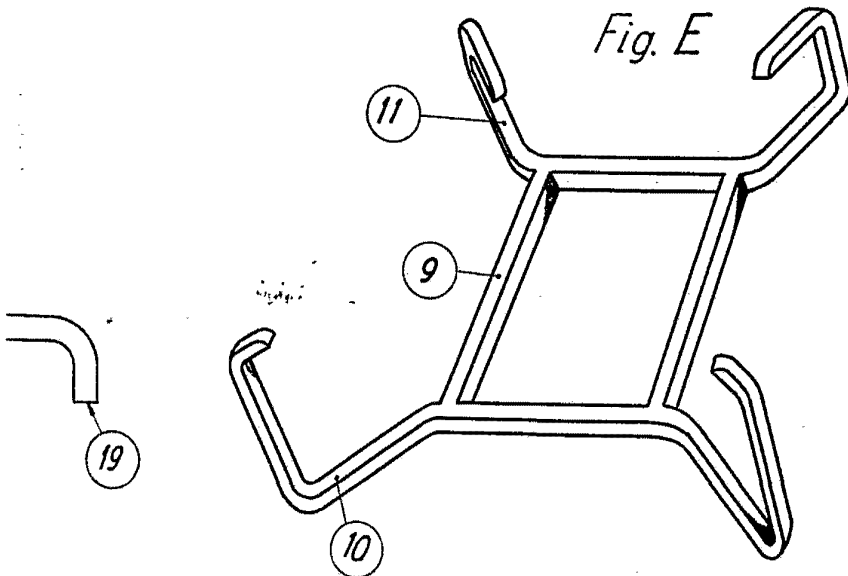


Fig. E



Madrid, 22 MARZO 1966  
P.A.

*[Handwritten signature]*