

324482



22

324482

MEMORIA DESCRIPTIVA

para solicitar

P A T E N T E D E I N V E N C I O N

e n

E S P A Ñ A

por VEINTE años

por "MECANISMO TRANSFORMADOR DE MOVIMIENTO UNIFORME EN
MOVIMIENTO PERIODICO DE AMPLITUD VARIABLE"

A nombre de:

Don Juan FONTANET CASAJOANA, de nacionalidad española,

domiciliado en:

Sabadell (Barcelona), Rambla Iberia, nº 139

El objeto de la presente solicitud de patente de
invención, se refiere a un mecanismo destinado a obtener,
a partir de un movimiento uniforme, un movimiento periódico,
de amplitud variable, cuya velocidad media es siempre igual
a la velocidad uniforme de partida.

5

324482



La elongación se preestablece por ajuste mediante un mando de corredera y queda fijado funcionando con absoluto sincronismo.

10 Estas características hacen que el mecanismo sea especialmente aplicable a las máquinas cortadoras de papel que utilizan dos cilindros rotativos portadores de cuchillas, que giran con movimiento sincronizado, para el corte transversal de la banda.

15 Para facilidad de la descripción, y sin carácter limitativo alguno, por lo tanto, en el adjunto plano se ha representado una forma de ejecución del mecanismo que se preconiza.

En la figura 1 se representa una vista, esquemática, en alzado, del mecanismo en cuestión, y

20 En la figura 2 se representa una vista en planta del mismo.

Como puede apreciarse, este mecanismo está formado por un cuadrilátero articulado doble, con dos centros de giro, uno de ellos (c1) fijo y de velocidad angular uniforme (v1) y otro (c2) es desplazable a derecha e izquierda a efectos de regulación de la elongación que depende de las posiciones relativas de los centros (c1) y (c2). El desplazamiento se logra por montaje deslizante sobre espiga rosada (e) accionada por el volante regulador (r).

30 Descrita suficientemente la invención, así como la manera de realizarla prácticamente, debe hacerse constar que la misma es susceptible de cualesquiera modificaciones de detalle, en tanto que éstas no alteren su fundamento.

35

--: N O T A --:--

324482



Los puntos de invención propia y nueva que se presentan para que sean objeto de esta Patente de Invención, en España, por veinte años, son los siguientes:

40 1ª.- Mecanismo transformador de movimiento uniforme en movimiento periódico de amplitud variable, caracterizado porque comprende un cuadrilátero articulado doble dotado de dos centros de giro, uno de ellos fijo y de velocidad angular uniforme y el otro desplazable y con velocidad angular periódica variable regulable.

45 2ª.- Mecanismo transformador de movimiento uniforme en movimiento periódico de amplitud variable, según reivindicación anterior, caracterizado porque el desplazamiento del centro de giro desplazable, se efectúa por montaje sobre espiga roscada giratoria mandada por volante regulador accionable a mano.

50 3ª.- Mecanismo transformador de movimiento uniforme en movimiento periódico de amplitud variable, según reivindicaciones anteriores, caracterizado porque la posición relativa de los centros de giro determina el periodo.

55 4ª.- "MECANISMO TRANSFORMADOR DE MOVIMIENTO UNIFORME EN MOVIMIENTO PERIODICO DE AMPLITUD VARIABLE".

Tal y como se ha descrito en la memoria que antecede, representado en el dibujo que se acompaña y para los fines que se han especificado.

60

Consta la

324482

22 MAR



presente memoria descriptiva de cuatro hojas escritas a
a máquina por una sola cara.

Madrid, 22 de Marzo de 1966

22

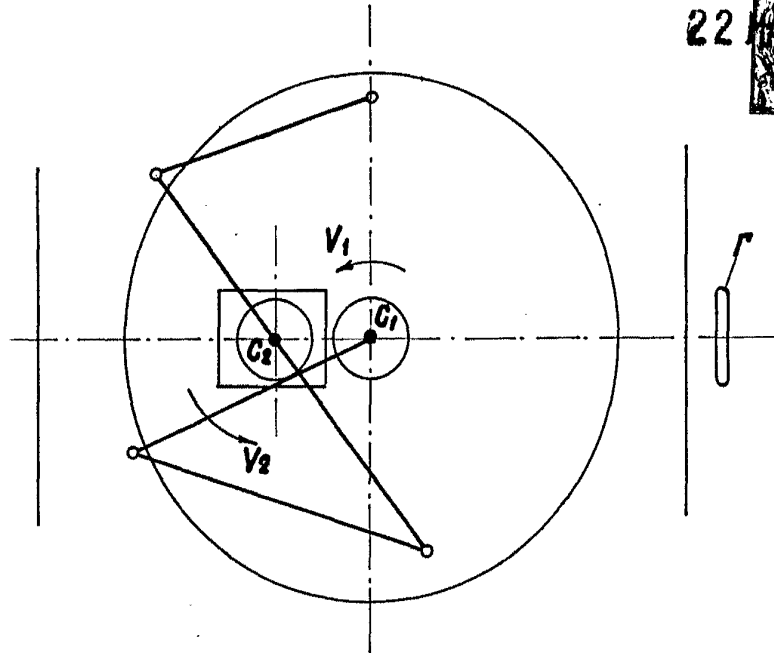


FIG-1

324482

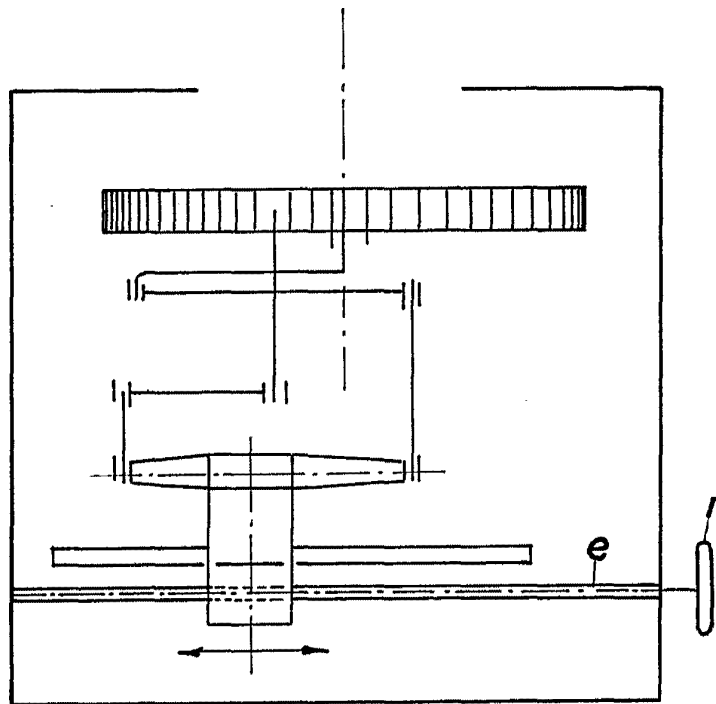


FIG-2

22 MAR 1966

ESCALA VARIABLE