

324419



324419

C E R T I F I C A D O
D E
A D I C I O N

por "MEJORAS EN EL OBJETO DE LA PATENTE PRINCIPAL N^o 311.693
POR PERFECCIONAMIENTOS EN VENTANAS DE LAMAS GRADUABLES", a
favor de DON JOSE ALONSO GIMENEZ, DON MIGUEL GIMENEZ SAEZ y
DON PEDRO GIMENEZ SAEZ, todos ellos de nacionalidad española,
residentes en BARCELONA, calle de la Ciudad, n^o 5, parl. 1^a,
despacho 4^o.

= . =

MEMORIA DESCRIPTIVA

El presente certificado de adición se refiere a
unas mejoras en el objeto de la patente principal 311.693
por perfeccionamientos en ventanas de lamas graduables.

Más concretamente, se han previsto en el presente
5. certificado, unas mejoras relativas a los mecanismos de
orientación de las lamas y a los medios de soporte de las
mismas.

En la patente principal se había previsto un sector



324419

dentado, integrado por una pieza moldeada de nylon, accionada por un tomillo sin fin de maniobra, presentando esta pieza un apéndice vinculado al tirante de estiraje, siendo el punto de unión del tirante y apéndice una articulación a través de la cual asciende o desciende el citado tirante.

5.

En las mejoras introducidas en el presente certificado, se elimina el apéndice antedicho del sector, estando éste montado solidario sobre eje transversal portador de un cajetín de la lama correspondiente. Este cajetín esta vinculado a su vez a un tirante tractor vertical de relación con los restantes cajetines, montados articuladamente en el mismo, y presentando eje de giro en el montante de la ventana.

10.

Con el fin de facilitar la explicación, se acompaña a la presente memoria descriptiva de una lámina de dibujos en la que se ha representado un caso de realización que se cita a título de ejemplo.

15.

En los dibujos:

La figura 1 muestra esquemáticamente el mecanismo de accionado a aplicar a un marco de ventana.

La figura 2, es una vista frontal detallada del mecanismo citado.

20.

Haciendo referencia a las figuras, se aprecia un sector dentado 1, montado solidario sobre eje transversal 2 en el que va fijado a su vez el cajetín 3, portador de la lama correspondiente 4, presentando este cajetín 3 un cartabón a escuadra 5, vinculado al tirante de tracción 6 de los restantes cajetines 7, dotados de punto de giro 8.

25.

324419



Este sector dentado es accionado por un husillo sin fin 9, que forma parte integrante de un vástago 10, sobresaliente a través de la caja de cubrición de mecanismos, y en cuyo extremo libre comprende un pomo 11 de maniobra.

5. Las lamas 4 quedan bloqueadas en sus cajetines correspondientes por los flejes 12.

El conjunto de mecanismos se encuentra en el interior de un soporte-caja 13, fijado en el marco 14.

10. La invención, dentro de su esencialidad, puede llevada a la práctica en otras formas de realización que difieran en detalle de la indicada a título de ejemplo en la descripción y a las cuales alcanzará igualmente la protección que se recaba. Podrá, pues, construirse en cualquier forma y tamaño, con los materiales y medios más adecuados, por quedar todo ello comprendido en el espíritu de las reivindicaciones.
- 15.



324419

N O T A

Hecha la descripción del presente invento, lo que se declara como nuevo y de propia invención, comprende las siguientes reivindicaciones.

1. Mejoras en el objeto de la patente principal
5. n^o 311.693, por "Perfeccionamientos en ventanas de lamas graduables", del tipo que comprenden un marco sobre el cual articulan por cada lado respectivas series de cajetines portadores de los extremos de las lamas, y en donde la serie de cajetines de un lado está ligada a un tirante común de
10. tracción para el movimiento simultáneo de los mismos, dándoles una misma inclinación de cierre o abertura, caracterizados esencialmente por el hecho de que el cajetín inferior del conjunto, está montado solidario sobre un eje transversal portador de un sector dentado accionado a través de husillo
15. sin fin dotado de pomo extremo de accionado, quedando el conjunto de mecanismos citados, alojado en una carcasa de protección provista de orificio de salida para el vástago de accionado antedicho.

2. Mejoras, según la anterior reivindicación, en las
20. que los cajetines soporte de las lamas presentan un cartón a escuadra vinculado al tirante de tracción por un vértice y dotado de punto de giro en su centro, habiéndose previsto entre la pared interna del cajetín y la lama, un fleje de



324419

bloqueo de ésta última, provisto dicho fleje de extremos
vuelto en sentidos opuestos, uno de los cuales hace tope
en un borde del cajetín, mientras que el otro monta sobre
el borde superior de la lama, impidiendo su salida.

5. 3, Mejoras en el objeto de la patente principal
nº 311.693, por "Perfeccionamientos en ventanas, de lamas
graduables".

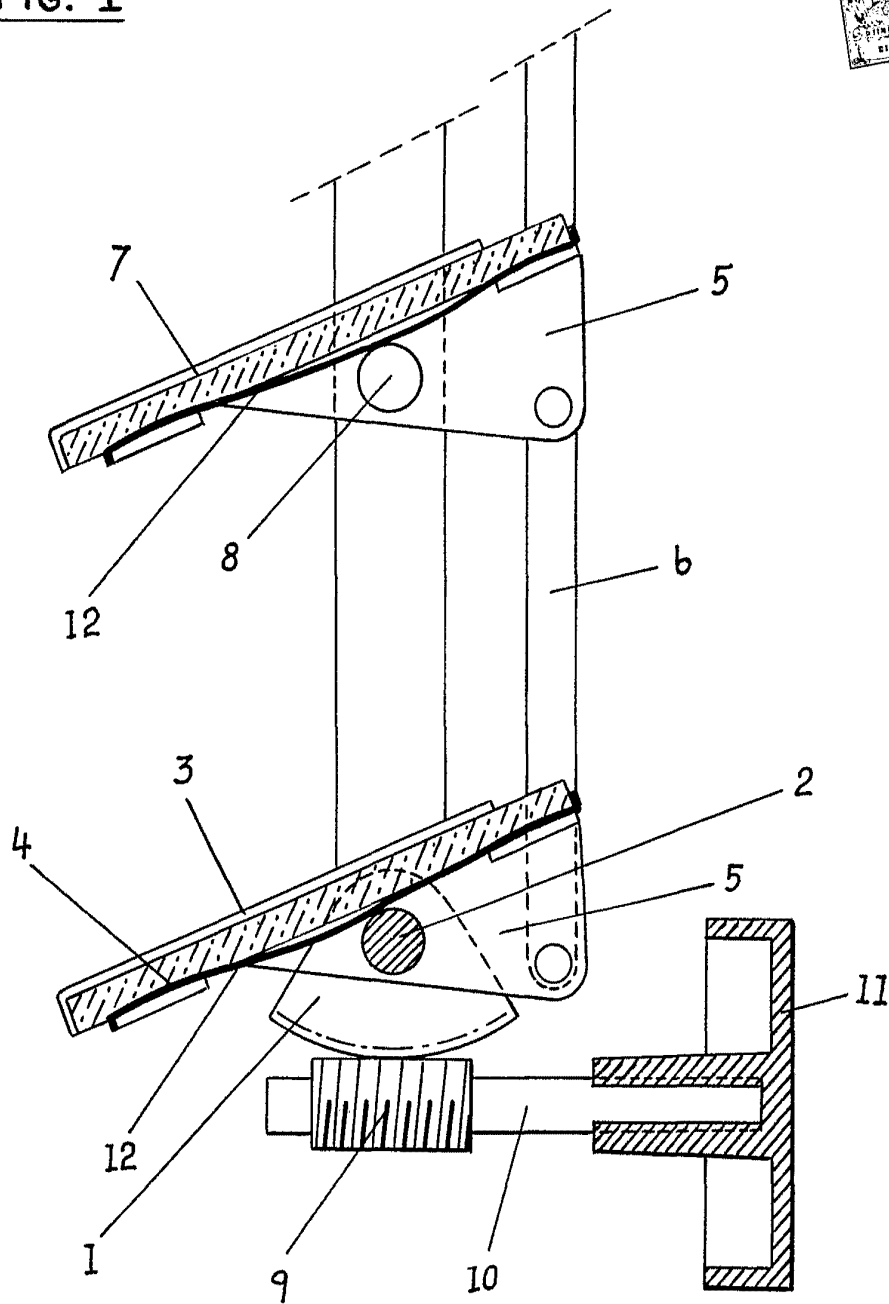
10. Según se describe y reivindica en la presente memoria
descriptiva que consta de cinco hojas foliadas y escritas
a máquina por una sola cara, acompañadas de una lámina
de dibujos.

Madrid, a 16 MAR. 1966

p.a.

324419

Fig. 1



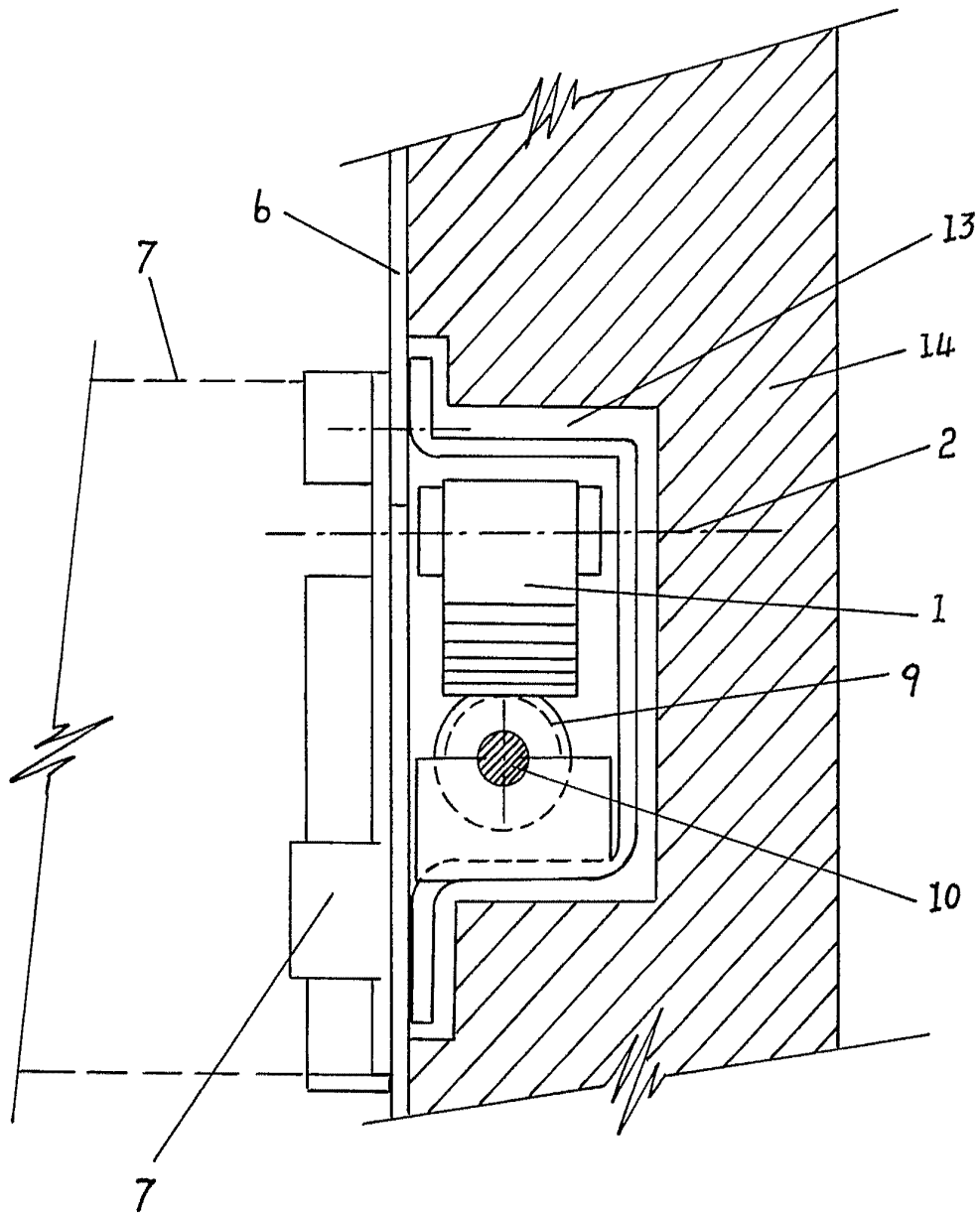
ESCALA VARIABLE

[Handwritten signature]

324419



Fig. 2



ESCALA VARIABLE