

324412



324412

P A T E N T E
D E
I N T R O D U C C I O N

por "PERFECCIONAMIENTOS EN LA CONSTRUCCION DE MANEZUELAS PARA PUERTAS", a favor de DON ALVARO MARTIN AMASUNO, de nacionalidad española, residente en MOLLET DEL VALLES (Barcelona), Caganell, 24.

= . =

MEMORIA DESCRIPTIVA

La presente invención, realizada con éxito en el extranjero, se refiere a unos perfeccionamientos en la construcción de manezuelas para puertas.

Más concretamente, en la invención se han
5. previsto unos perfeccionamientos encaminados a lograr unas notables mejoras en los mecanismos de accionado de las manezuelas para puertas.

Estas mejoras hacen referencia de una manera especial
a los mecanismos de accionado del pestillo de resbalón, y
10. a un dispositivo de cierre que bloquea el giro de una



324412

de las manezuelas, permitiendo sin embargo el accionado de la manezuela opuesta, situada al otro lado de la puerta.

- Según esta organización, se logra un conjunto especialmente destinado para cuartos de aseo, despachos, vestidores, y puertas de comunicación en general, que pueden ser cerradas exteriormente, sin necesidad de llave y cerradura, y que permite sin embargo su apertura desde el interior.
- 5.

- Este dispositivo, se ve complementado por un seguro que permite, en caso de necesidad, la apertura de la puerta desde el exterior.
- 10.

- Con el fin de facilitar la explicación, se acompaña a la presente memoria descriptiva de una lámina de dibujos en la que se ha representado un caso de realización que se cita a título de ejemplo.
- 15.

En los dibujos:

La figura 1, representa en sección detallada a un cajetín portador del mecanismo de accionado del pestillo de resbalón.

- La figura 2, muestra una sección esquemática en alzado del mecanismo de bloqueo de una de las manezuelas.
- 20.

La figura 3, es una vista frontal del mecanismo representado en la figura anterior, seccionada según A-A.

- Haciendo referencia a las figuras, se aprecia en su realización unas manezuelas o pomos de forma arbitraria, que se prolongan según piezas en media caña 1 y 2, que montan una sobre otra, formando un eje axial de giro,
- 25.



324412

incluido en la caja de mecanismos que queda comprendida en el espesor de la puerta.

5. Estas piezas en media caña, operan en su giro, a manera de leva empujadora del pistón 3, deslizable en el interior del cajetín 4, portador de los mecanismos de accionado del pestillo de resbalón 5. Este mecanismo está formado por un vástago ranurado 6, prolongación del pistón 3, que presenta en su extremo un plano 7, compresor del resorte antagonista 8, situada entre dicho plano y el pestillo 5. El vástago ranurado 6, comporta otro resorte 9, de recuperación, y presenta también un talón 10, que en su avance opera contra el extremo de la palanca 11, calada sobre el eje transversal 12, y cuyo extremo opuesto 13, queda alojado en un ojal alargado 14, propio de una prolongación 15 del pestillo 5. El extremo 13 de esta palanca, ejerce tracción en el ojal 14 de la prolongación 15 del pestillo 5, determinando el retroceso y ocultación de éste. Al cesar la presión ejercida por las levas 1 ó 2, según el pomo que se accione, el pestillo retorna a su posición estable inicial, debido a los resortes de recuperación 8 y 9, citados.

20. Una de las levas en media caña, por ejemplo la 1, correspondiente al pomo exterior a la habitación, es bloqueable mediante mecanismo adecuado, con lo cual se impide la apertura de la puerta por dicho lado. Este mecanismo está formado por la pieza marco 16, dotada de saliente 17 y resorte 18, que tienen tendencia a mantener a este saliente 17 encajado en el rebaje 19 de la pieza en



324412

media caña 1, impidiendo el giro de ésta, y en consecuencia el accionado del pistón 3, que obliga a la ocultación del pestillo 5. Sin embargo, el giro de la leva 2, correspondiente al pomo interior, es perfectamente posible, provocando este giro, además del accionado del pestillo 5, el deslizado del marco 16, liberándolo del encaje en la muesca 20, del pasador 21, desplazable en sentido de la flecha F, por acción de un muelle incorporado. En esta posición, el marco de bloqueo 16, queda inoperante, ya que la sección del pasador 21, mantiene al saliente 17, defasado con respecto al rebaje 19. Para lograr nuevamente la posición de bloqueo, se pulsa en el extremo 22 del pasador 21, hasta provocar nuevamente el encaje del marco 16 en la muesca 20.

Se ha previsto en el escudete 23, del pomo exterior a la habitación, un paso 24, que permite mediante herramienta adecuada, el giro del vástago pasador 21, dotado al efecto de cabeza ranurada 25, con lo cual se deshace el bloqueo establecido, pudiéndose entonces abrir la puerta mediante giro normal del pomo exterior. Este artificio constituye un seguro que se utilizará únicamente en caso de que la persona que ocupe la habitación, quede imposibilitada de abrir la puerta, por accidente o similar.

La invención, dentro de su esencialidad, puede ser llevada a la práctica en otras formas de realización que difieran en detalle de la indicada a título de ejemplo en la descripción y a las cuales alcanzará igualmente la protección que se recaba. Podrá, pues, construirse en



324412

cualquier forma y tamaño, con los materiales y medios más adecuados, por quedar todo ello comprendido en el espíritu de las reivindicaciones.

- . -

N O T A

5. Hecha la descripción del presente invento, lo que es nuevo y no divulgado ni practicado en España, comprende las siguientes reivindicaciones.

10. 1. Perfeccionamientos en la construcción de manzuelas para puertas, caracterizados esencialmente por el hecho de que las manzuelas o pomos de la puerta son solidarios de sendos ejes tubulares que en sus extremos libres forman prolongaciones en media caña, solapadas entre si, y operativamente dispuestas para operar como levas empujadoras contra la cabeza plana de un pistón de accionado del pestillo de resbalón de la puerta.

15. 2. Perfeccionamientos, según la anterior reivindicación, en los que la leva empujadora correspondiente a uno de los pomos de maniobra, es bloqueable mediante pulsación de un



324412

5. pasador, dotado de muelle de recuperación, cuyo pasador presenta un rebaje operativamente dispuesto para recibir al tramo superior de un marco impulsado por resortes adecuados, cuyo marco en su desplazamiento, produce el encaje de un diente solidario con un entrante al efecto del eje tubular integrante de la leva, con lo cual queda ésta inmovilizada al giro.

10. 3. Perfeccionamientos, según la anterior reivindicación, en los que el giro de la leva libre, produce simultáneamente el accionado de la cabeza plana del pistón y el deslizado del marco, en sentido inverso, deshaciéndose el encaje del diente solidario del mismo con el entrante del eje tubular de la otra leva, y quedando mantenido este marco en su posición inoperante, merced a la sección del pasador, que ha recuperado su posición estable inicial.

20. 4. Perfeccionamientos, según las reivindicaciones 1 a 3, en los que la cabeza plana del pistón de accionado del pestillo de resbalón, se prolonga axialmente según un vástago renurado, dotado de resorte de recuperación, y alojado en el interior de un cajetín adecuado, cuyo vástago presenta en su extremo un plano compresor de un resorte antagonista, situado entre dicho plano y el pestillo, presentando el vástago antedicho un talón que en su avance opera contra una palanca calada sobre eje transversal al cajetín, y uno de cuyos extremos ejerce tracción de un ojal alargado propio

25. una prolongación del pestillo.

324412



5. Perfeccionamientos en la construcción de manezuelas para puertas.

Según se describe y reivindica en la presente memoria descriptiva que consta de siete hojas foliadas y escritas a máquina por una sola cara, acompañadas de los dibujos reglamentarios.

Madrid, a 18 MAR. 1966

p. a.

JAIME ISERN

P. P.

Firmado: LUIS REY PADILLA

Fig. 1

324412

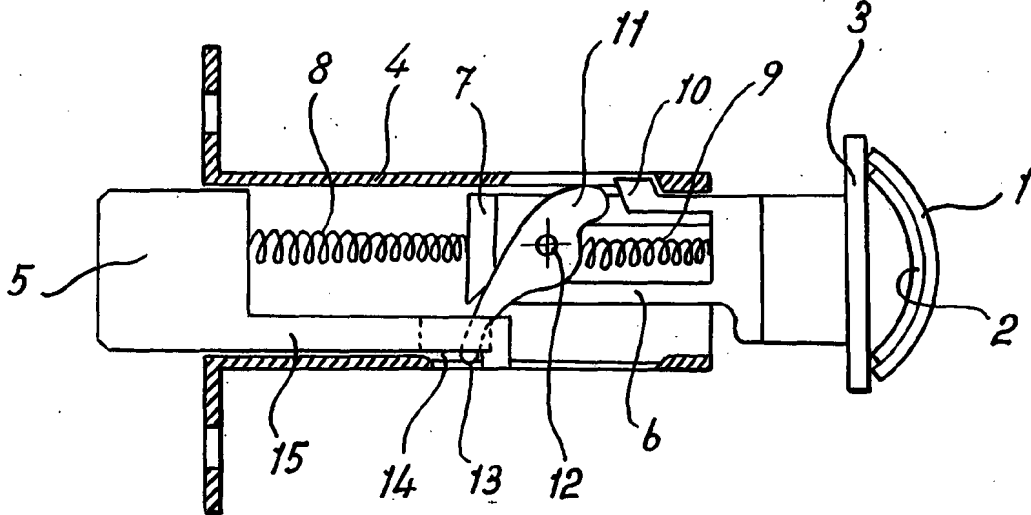
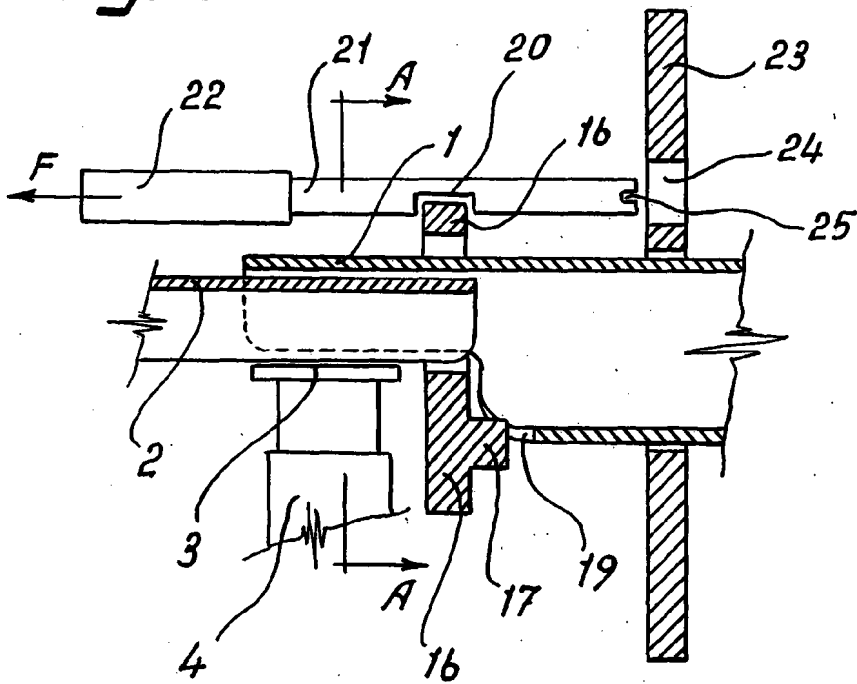


Fig. 2



Madrid, 18 MAR. 1966

Falme Isern

p.p.

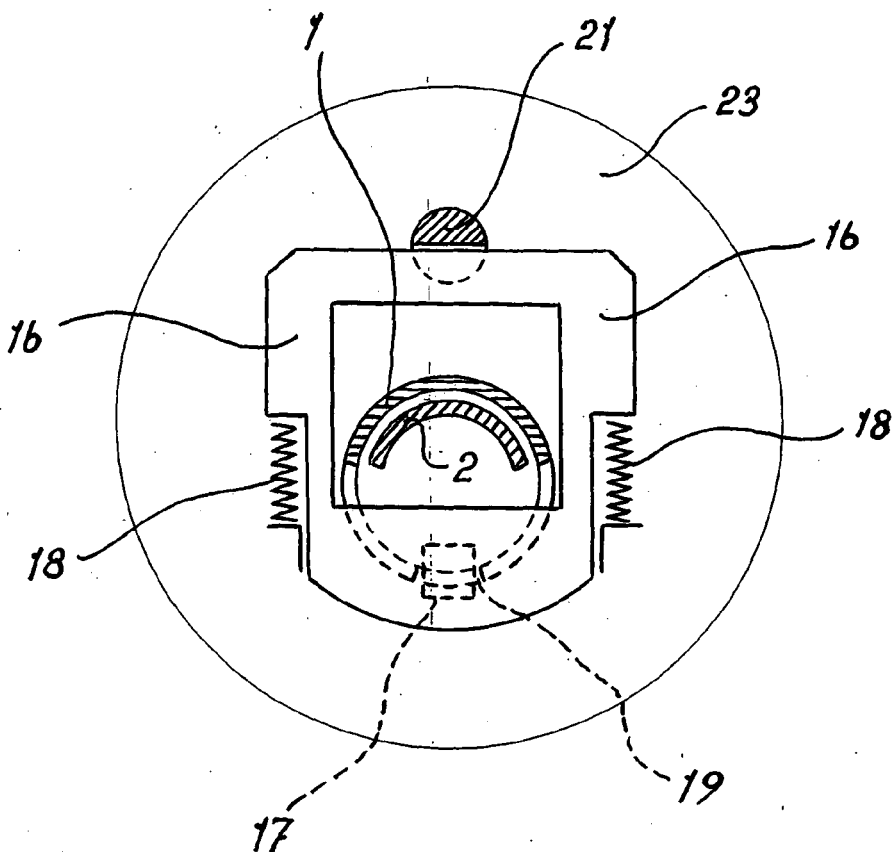
Firmado: LUIS REY PADILLA

324412



Fig. 3

A-A



Madrid, 18 MAR. 1966
p.p. Jaime Isern

Firmado: LUIS REY PADILLA