

324372



324372

PATENTE DE INVENCION
POR VEINTE AÑOS
EN ESPAÑA

Solicitada a favor de D. JUAN BUHIGAS PASCUAL, de nacionali-
dad española, residente en BARCELONA - C/. Bailen nº. 107

p o r

==;==;==;==;==;"PERFECCIONAMIENTOS EN LA CONSTRUCCION DE MAR-
COS PARA VENTANAS, PUERTAS Y SIMILARES"==;==;==;==;==;==;==;==;==;

~~~~~

MEMORIA DESCRIPTIVA

En la presente Patente de Invención, vamos a referir  
nos a unos perfeccionamientos en la construcción de marcos  
para ventanas, puertas y similares.

5 Con los perfeccionamientos objeto de esta Patente  
de Invención, se obtienen notables ventajas en comparación  
con los sistemas actualmente conocidos, para la construcción  
de marcos para ventanas, puertas y similares.

10 Estas ventajas estan constituidas esencialmente por  
la seguridad que ofrecen, al asegurar la fijación de los mar-  
cos de una manera práctica y al propio tiempo simplificada,

324372



que hace que su aplicación resulte a un precio de coste sumamente limitado.

15            Dichos perfeccionamientos están constituidos básicamente por disponer un elemento de sujeción interior, constituido por un aro, fleje o similar, colocado en el interior de una guía, dispuesta al efecto.

20            Para que la idea general anteriormente expuesta pueda ser más fácilmente comprendida, en la descripción que sigue nos vamos a referir a la lámina de dibujo que se acompaña que nos muestra un caso de realización práctica, naturalmente que tratándose de un ejemplo aclaratorio el dibujo en cuestión deberá interpretarse con amplio criterio y sin carácter limitativo alguno.

25            En dicho dibujo se representa una vista parcial en perspectiva de un marco con los presentes perfeccionamientos, en el cual se aprecia el marco -1-, que se une mediante un aro, fleje o similar, que va colocado en el interior de la guía -2-, presionando fuertemente al marco -1- por su parte exterior y manteniéndolo solidamente en la posición de fijación.

30

          Con estos perfeccionamientos tan sumamente simplificados, pero de una efectividad práctica muy superior, se suprimen las operaciones habitualmente necesarias de encolado y similares para la construcción de marcos, todo lo cual constituye una notable mejora en la construcción de los mismos y una máxima seguridad de sujeción y con una duración prácticamente ilimitada.

35

40            Descrita suficientemente la naturaleza y características de estos perfeccionamientos en la construcción de marcos para ventanas, puertas y similares, se ha de hacer cons-



tar la posibilidad de que sean variables sus materiales, formas y tamaños, así como también podrán introducirse variaciones secundarias que no alteren la esencialidad de su objeto que se pone de manifiesto en la siguiente

45

N O T A

Los puntos nuevos que se presentan para ser reivindicados en la presente Patente de Invención, són:

50

1ª.- Perfeccionamientos en la construcción de marcos para ventanas, puertas y similares, caracterizados esencialmente por el hecho de comprender un aro, fleje o similar que se introduce en el interior de una guía, dispuesta al efecto en el interior del marco, de forma que dicho fleje o similar ejerza una presión por el exterior del marco manteniendolo en posición de montaje é impidiendo dicha guía, el desplazamiento involuntario de dicho fleje o similar.

55

60

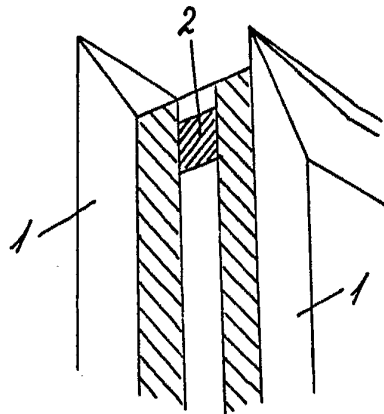
2ª.- "PERFECCIONAMIENTOS EN LA CONSTRUCCION DE MARCOS PARA VENTANAS, PUERTAS Y SIMILARES", de conformidad en un todo en lo esencial y fines industriales a lo descrito en la precedente Memoria Descriptiva y graficamente representado en el adjunto plano para su mejor comprensión.

Esta Memoria consta de TRES hojas mecanografiadas por una sola cara a doble espacio en 60 líneas.

Madrid, 18 de Marzo de 1.966  
Por autorización del interesado.

JOSÉ LÓPEZ  
P. P.

**324372**



*Escala variable*

**JOSÉ LÓPEZ**

P. P.