

324343<sup>3</sup>



324343

## MEMORIA DESCRIPTIVA

correspondiente a la solicitud de concesión de un...

### PRIMER CERTIFICADO DE ADICION

SOLICITANTE: PLATIR, S.L., entidad de nacionalidad española.

RESIDENCIA: VALENCIA, calle Buenos Aires, nº 13.

ENUNCIADO: "MEJORAS EN EL OBJETO DE LA PATENTE DE INVENCION Nº 289.513, por "PERFECCIONA MIENTOS EN DISPOSITIVOS LANZADORES DE BLANCOS"

INVENTOR: D. DIEGO HUERTAS FERNANDEZ y D. RAFAEL BERGA CABRERA.

Prioridad: Patente

n.º

del

g1/an

324343



1 El primer Certificado de Adición que se solicita, reúne las condiciones que señala el Estatuto vigente sobre Propiedad Industrial de fecha 26 de julio de 1.929, texto - refundido, publicado el 30 de abril de 1.930.

5 La Patente principal se refiere a unos perfeccionamientos en dispositivos lanzadores de blancos que propone, entre otras características de proveer articuladamente en el extremo de un bastidor una pala lanzadora dotada en una zona o línea de deslizamiento levantada sobre aquella, disponiendo a la vez la base de dicha pala de un punto de encastramiento sobre el mismo bastidor al que se encuentra articulada. Según el invento, la articulación de la pala lanzadora queda relacionada por mediación de una excéntrica con un resorte anclado al bastidor del dispositivo en un punto ventajosamente opuesto a aquella articulación, de tal modo que el encastramiento de la pala en el aludido bastidor venga a provocar la - tensión del antedicho resorte.

15 En el bastidor del dispositivo y precisamente en el campo de encastramiento común a la pala lanzadora queda establecido un tope retráctil específicamente destinado a retener a la pala lanzadora en determinada posición de disparo, quedando complementada dicha retención por una especie de a brazadera que incorpora además el aludido bastidor para limitar el giro determinante del anclaje de la pala sobre éste último.

25 El tope retráctil queda vinculado a un órgano de mando dirigido mediante una palanca manual cuyo accionamiento determina la liberación de aquella pala que, impelida -- por la recuperación del resorte proyecta el blanco en tres direcciones mediante fuerza centrífuga, guiado por la línea

30

324343



1966

1 o zona de deslizamiento a este fin provista en la pala lan-  
zadora y de acuerdo con la situación de dicho blanco sobre  
la superficie de la misma pala. Entretanto el bastidor del  
dispositivo se halla articulado a un pedestal respecto del-  
5 cual adquiere distintos ángulos de inclinación a través de  
una colisa que discurre por el campo del núcleo de un torni-  
llo, prisionero del dicho pedestal y susceptible de fijar -  
todas y cada una de las posiciones angulares que dicho bas-  
tidor potestativamente adopte en relación con el elemento -  
10 que le sirve de soporte.

Las mejoras objeto de la presente solicitud, per-  
feccionan determinados órganos de la máquina permitiendo a  
ésta última desempeñar con mayor precisión las funciones -  
que le són propias. El objeto de las mejoras requiere un -  
15 proceso fabril elemental y un montaje simplificado sobre la  
estructura de la máquina, de tal modo que ésta puede ser e-  
laborada bajo costos de producción asequibles en su genera-  
lidad complementados por un funcionamiento altamente perfec-  
cionado.

20 En tal sentido las mejoras que ahora se proponen  
consisten en proveer en el bastidor respecto del que gira -  
la pala lanzadora, un elemento de seguro compuesto por una  
pieza articulada con auxilio de un resorte tractor, la cual  
comprende una rama que queda retenida por el brazo de la pa-  
25 lanca cargadora, de modo que provoca la distensión del re-  
sorte tractor, estando dicha rama dispuesta en combinación  
con otra rama opuesta que actúa sobre el tope retráctil que  
retiene a la pala lanzadora asegurando su inmovilidad en --  
función de un giro de la palanca que provoca la liberación  
30 de la primera rama del seguro hasta tanto dicha palanca re-

324343



SET. 1966

1 torna a su posición primitiva, estableciendo la liberación del citado tope retráctil.

Otro objeto de las mejoras consiste en establecer en el bastidor del dispositivo un tope vinculado a un resorte tractor, sobre el cual incide la pala lanzadora al producirse el disparo de esta última, actuando el antedicho tope bajo la influencia del resorte que comprende como amortiguador sustancial de las vibraciones que experimenta dicha pala cargadora en función del giro que describe sobre el bastidor del dispositivo.

Una ulterior característica del invento consiste en proveer en el tope que complementa la retención de la pala en su posición de disparo una pletina angular dotada de desplazamiento fijable en distintas posiciones relativas -- respecto del primero, cuya pletina actúa como órgano regulador de la posición del blanco sobre la pala en función de los desplazamientos a que puede ser sometida, estando además la antedicha pala dotada, ventajosamente en uno de sus bordes, de muescas que permiten adaptar los dedos de la mano -- en el caso que dicha pala sea llevada a su posición de disparo por tracción muscular directa.

Para ayudar a la comprensión de la idea expuesta se ha confeccionado a título explicativo y sin carácter restrictivo alguno una lámina de dibujos. Ilustra la presente Memoria como un ejemplo de realización del objeto que nos ocupa.

La figura primera corresponde a una vista en alzado lateral de un dispositivo lanzador de blancos obtenido -- según las mejoras. Como puede observarse en el bastidor --1-- respecto del que gira la pala lanzadora --2-- se provee un ele

324343



1    mento de seguro compuesto por una pieza articulada -3- con  
    auxilio de un resorte tractor de referencia -4-. Esta pieza  
    comprende una rama -5- que queda retenida por el brazo -6-  
    de la palanca cargadora -7- de modo que provoca la disten--  
5    sión del resorte tractor -4-, estando dicha rama -5- dispues  
    ta en combinación con otra rama opuesta -8- que actúa a tra  
    vés de la escotadura -9- sobre el tope retráctil -10- que re  
    tiene a la pala lanzadora -2- asegurando su inmovilidad en  
    función de un giro de la palanca -7- que provoca la libera-  
10    ción de la rama -5- del seguro hasta tanto dicha palanca re  
    torne a su posición primitiva estableciendo la liberación -  
    del citado tope retráctil -9-.

    Entretanto, en el bastidor -1- del dispositivo se  
    establece un tope -11- vinculado a un resorte tractor (no -  
15    representado) sobre cuyo tope -11- incide la pala lanzadora  
    -2- que produce el disparo de esta última, actuando el ante  
    dicho tope -11- bajo la influencia del resorte que compren-  
    de, como amortiguador sustancial de las vibraciones que ex-  
    perimenta dicha pala cargadora -2- en función del giro que  
20    describe sobre el bastidor -1- del dispositivo. Además la -  
    propia pala -2- está dotada ventajosamente en uno de sus --  
    bordes, de muescas -12- que permiten adaptar los dedos de -  
    la mano en el caso de que dicha pala sea llevada a su posi-  
    ción de disparo por tracción muscular directa.

25                    Finalmente la figura segunda corresponde a otra vis  
    ta en alzado lateral opuesta del propio dispositivo lanzador  
    de blancos según la invención. En efecto, según podemos com  
    probar en el tope -13- que complementa la retracción de la  
    pala lanzadora -2- con el tope retráctil -10- se provee una  
30    pletina angular -14- dotada de desplazamiento fijable en --



ET. 1966

324343

1 distintas posiciones relativas respecto del primero, por ejemplo a través de una sucesión de orificios -15- que reciben el acoplamiento de órganos de aprieto -16-, actuando dicha pletina -14- como órgano regulador de la posición del blanco sobre la pala -2- en función de los desplazamientos  
5 a que la primera puede ser sometida.

Si bién en la Patente principal el resorte -17- que establece el disparo de la pala -2- se disponia pasante a través del bastidos -1- del dispositivo, conviene destacar que en este caso queda desplazado lateralmente respecto de la pala cargadora -2- a efectos de conseguir una mayor fuerza de tracción y por ende una mayor efectividad de lanzamiento.  
10

Los resultados practicos de las mejoras descritas son dicididamente ventajosos puesto que de una parte, permiten cargar el dispositivo lanzador de blancos sin riesgo alguno en función de la presencia de un elemento de seguro que presenta un accionamiento simplificado. Tambien conviene destacar que la provisión del tope amortiguador de las vibraciones de la pala elimina los esfuerzos de tracción que experimenta la estructura de la máquina, que unido a la posibilidad de regular la posición del blanco en la pala aporta a los dispositivos lanzadores de blancos de este género una eficacia singular para cumplir la función a que se destinan.  
15  
20  
25

Hecha la descripción precedente es necesario añadir que los detalles de realización de la idea expuesta pueden variar sin que por ello cambie la esencia de la invención que es la que se desprende de los parrafos que anteceden y  
30

- 7 -  
324343



1 lo que se reivindica en la siguiente

N O T A

En resumen: El Primer Certificado de Adición que se solicita ha de recaer sobre las reivindicaciones siguientes:

5 1ª-. MEJORAS EN EL OBJETO DE LA PATENTE DE INVEN-  
CION Nº 289.513, por "PERFECCIONAMIENTOS EN DISPOSITIVOS --  
LANZADORES DE BLANCOS, que consisten esencialmente en pro-  
veer en el bastidor respecto del que gira la pala lanzadora  
un elemento de seguro compuesto por una pieza articulada con  
10 auxilio de un resorte tractor, la cual comprende una rama -  
que queda retenida por el brazo de la palanca cargadora, de  
modo que provoca la distensión del resorte tractor estando  
dicha rama dispuesta en combinación con otra rama opuesta que  
15 actúa sobre el tope retractil que retiene a la pala lanzado-  
ra asegurando su inmovilidad en función de un giro de la pa-  
lanca que provoca la liberación de la primera rama del se-  
guro hasta tanto dicha palanca retorna a su posición primi-  
tiva, estableciendo la liberación del citado tope retractil.

20 2ª-. MEJORAS, según reivindicación primera, esene-  
cialmente caracterizadas porque consisten en establecer en  
el bastidor del dispositivo un tope vinculado a un resorte  
tractor, sobre el cual incide la pala lanzadora al producir  
se el disparo de esta última, actuando el antedicho tope ba-  
25 jo la influencia del resorte que comprende como amortigua-  
dor sustancial de las vibraciones que experimenta dicha pa-  
la cargadora en función del giro que describe sobre el bas-  
tidor del dispositivo.

30 3ª-. MEJORAS, según reivindicaciones anteriores, -  
caracterizadas esencialmente porque consisten en proveer en



ET. 1965

324343

1 el tope que complementa la retención de la pala en su posi-  
ción de disparo una pletina angular dotada de desplazamien-  
to fijable en distintas posiciones relativas respecto del -  
primero, cuya pletina actúa como órgano regulador de la po-  
5 sición del blanco sobre la pala en función de los desplaza-  
mientos a que puede ser sometida, estando además la antedi-  
cha pala dotada, ventajosamente en uno de sus bordes, de --  
muescas que permiten adaptar los dedos de la mano en el ca-  
so de que dicha pala sea llevada a su posición de disparo -  
10 por tracción muscular directa.

4ª.- Se reivindica por último como objeto sobre el  
que ha de recaer el Primer Certificado de Adición que se so-  
licita, "MEJORAS EN EL OBJETO DE LA PATENTE DE INVENCION Nº  
289.513, por PERFECCIONAMIENTOS EN DISPOSITIVOS LANZADORES  
15 DE BLANCOS".

Todo tal y como descrito y reivindicado en la pre-  
sente Memoria que consta de ocho hojas escritas a máquina -  
por una sola cara y dibujos que se acompañan.

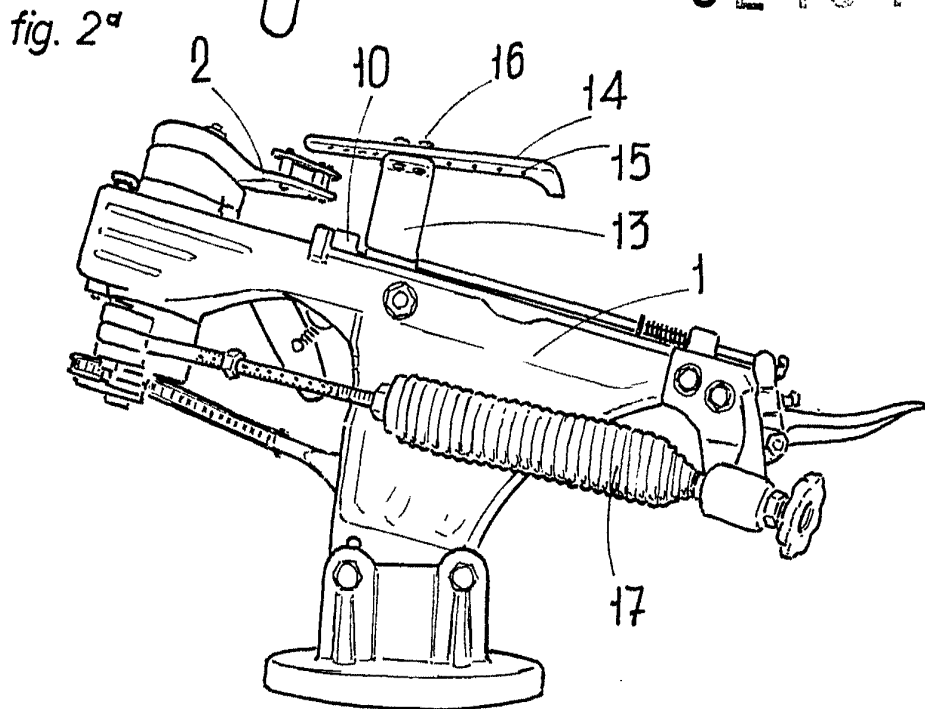
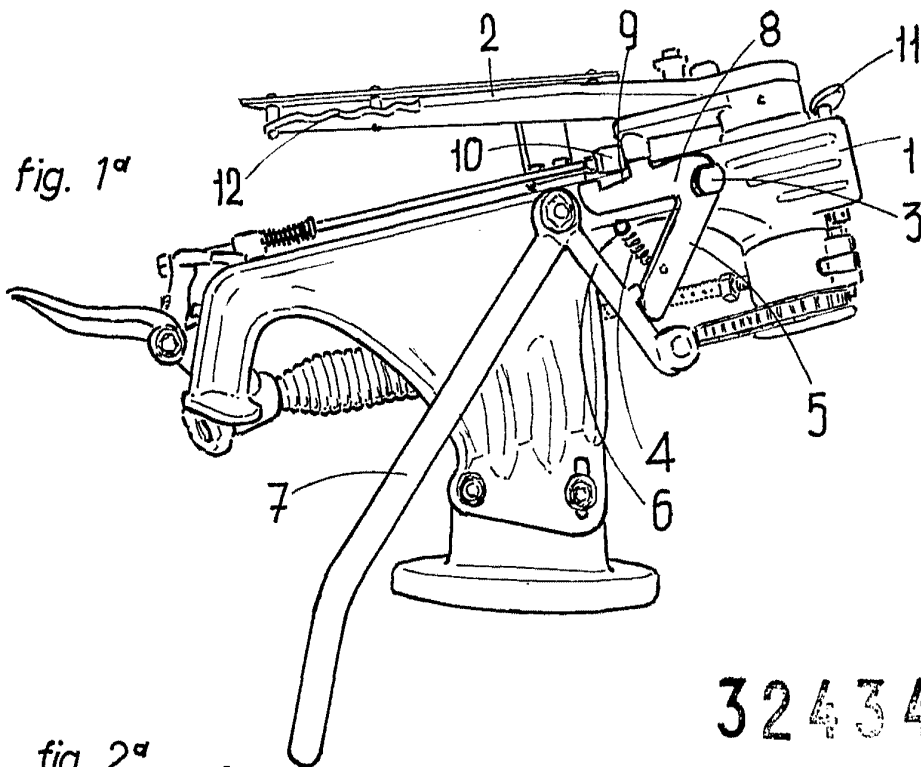
Madrid, 17 de marzo de 1.966

20

BERNARDO UNGRIA  
p.p.

25

30



324343

ESCALA VARIABLE

Madrid, 17 de marzo de 1966

**BERNARDO UNGRIA**  
p.p.

firmado: Juan Pedraza