



324300

PATENTE DE INTRODUCCION

a favor de Don RENZO BRUNORI ARCANGELI, de nacionalidad italiana, domiciliado en Benidorm (Alicante), finca "El Altet", por "COLECTOR PARA DESAGÜES".

PROHIBIDA LA CONSUELTACION Y LA EXPEDICION DE COPIAS Y CERTIFICACIONES

La presente invención se refiere a un colector para desagües que, bajo unas normas sencillas y prácticas, viene a solventar de una vez los problemas derivados de los atascos por la acumulación de residuos depositados en los colectores usuales.

5.

En su generalidad estos colectores quedan resueltos directamente en la cañería de desagüe dotándola de una sinuosidad en forma de sifón, acoplando en el recodo más saliente un tapón roscado cuyo accionamiento al cabo de mucho tiempo de uso resulta notablemente problemático,

10.



a la par que esta salida supone un orificio sumamente estrecho para facilitar una holgada evacuación de los residuos que obstaculizan la libre circulación del agua hasta el conducto general de desagüe.

5. Para solventar todos estos inconvenientes es por lo que se ha ideado el presente colector que consiste esencialmente en un casquillo cerrado por su base inferior y unido de manera facilmente amovible por su boca, con intermedio de una junta que asegura su hermeticidad, a la extremidad inferior de una pieza de empalme que por medio de los correspondientes rácores enlaza con la tubulura de entrada, procedente de la válvula de la pila o similar, y con la de salida, que desemboca en el desagüe general.
- 10.
15. Para mejor comprensión de la invención se acompañan unos dibujos, en los que, a simple título de ejemplo y sin que prejuzgue limitación, se muestra un caso práctico de realización de un colector según las características descritas.
20. En dichos dibujos, la figura 1 muestra un despiece en perspectiva de los diversos elementos que constituyen el colector; y la figura 2 se refiere a una sección longitudinal de los mismos en posición acoplada y en función de uso.
25. Según la representación de los dibujos el colector de acuerdo con la invención queda constituido por el cuerpo acampanado 1 con su boca más ancha orientada hacia la parte inferior, mientras que superiormente forma el cuello



roscado 2 receptor del rácor 3 que sirva para mantener en posición al tubo 4, directamente conectado al orificio de desagüe 5 de la pila o lavabo 6.

5. Dicho cuerpo acampanado 1 tiene formado en uno de sus laterales la prolongación radial tubular 7, de extremo libre roscado que facilita la recepción de otro rácor 8 que sirve para mantener en posición al tubo 10 con el cuerpo embellecedor abocardado 11, previsto para apoyarse contra el paramento por su embocadura.

10. Asimismo, y en ello radican todas las ventajas de la presente invención, el cuerpo acampanado 1 presenta el borde externo de su boca inferior dotado del fileteado 12, el cual permite la disposición amovible del casquillo inferior 13, constitutivo de un depósito de los residuos arrastrados por el agua procedente de la pila o lavabo 6. Este depósito supone la ventaja de quedar excluido del circuito normal recorrido por el agua a desaguar, proporcionando un holgado recipiente para las partículas que no son arrastradas, cuya ulterior eliminación se realiza de manera eminentemente práctica al ser de fácil extracción el propio casquillo 13.

20 La estructura general de este colector presenta además la ventaja de que todos los ráculos que unen los diversos elementos que lo integran son de fácil accesibilidad y permiten, además, la incorporación de juntas de estanqueidad 14, una de las cuales se localiza también en el punto de acoplamiento del casquillo 13 con el

25



cuerpo acampanado 1.

5. El tubo 4, enlazado a la válvula 5 de la pila por cualquier medio convencional, puede ser portador en su extremidad inferior de una valona 15 que queda alojada en el interior del cuerpo acampanado de empalme 1 y que, a través de la correspondiente junta 14, hace de tope contra la boca interior de la mecha roscada o cuello 2 de dicho cuerpo.

10. Serán independientes del objeto de la presente invención los materiales empleados en los distintos elementos constitutivos del colector, así como las formas y dimensiones, tanto absolutas como relativas, de los mismos y, en general, todo cuanto no afecte a su esencialidad.

15.

- . -

#### N O T A

20.

Se reivindica como objeto de la presente patente de introducción:

25. 1. Colector para desagües, que consiste esencialmente en un casquillo cerrado por su base inferior y unido de manera fácilmente amovible por su boca, con intermedio de una junta que asegura su hermeticidad, a la extremidad inferior de una pieza de empalme que por medio de los correspondientes rúcors enlaza con la



la tubulura de entrada, procedente de la válvula de la pila o similar, y con la de salida, que desemboca al desagüe general.

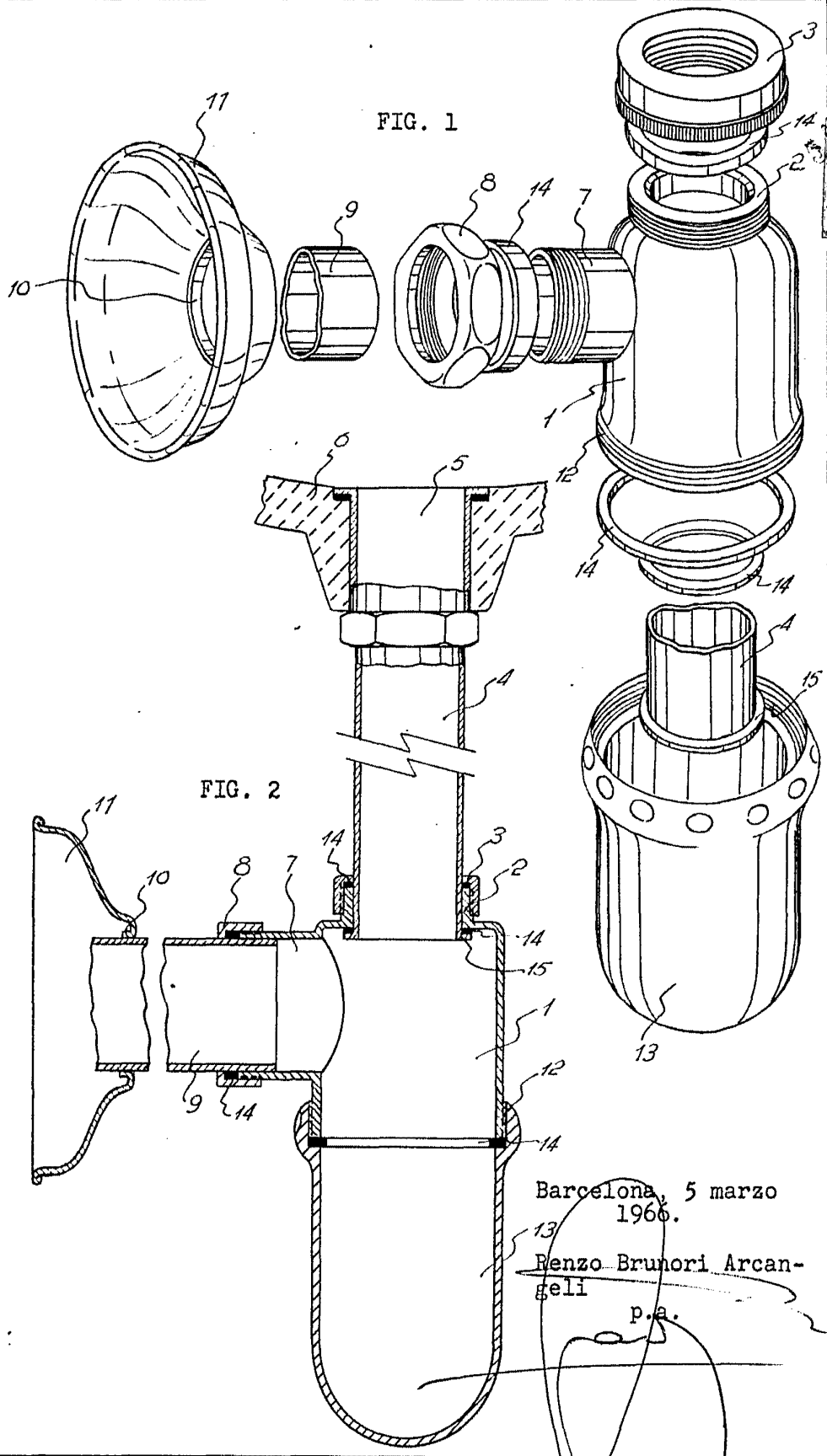
2. Colector para desagües.

Consta la presente memoria descriptiva de cinco hojas foliadas, numeradas, escritas a máquina por una sola cara.

Barcelona, 5 de marzo de 1966

~~RENZO BRUNORI ARCANGELI~~

p.a.



Barcelona, 5 marzo  
1966.  
Renzo Brunori Arcan-  
geli  
p.a.