

324272



324272

P A T E N T E D E I N T R O D U C C I O N

por D I E Z años

a favor de la firma EXCLUSIVAS COMERCIALES ROSICH S.A.

de nacionalidad española

domiciliada en Barcelona, c/ Infanta Carlota 48

por:

»PERFECCIONAMIENTOS INTRODUCIDOS EN LOS APARATOS SECADORES DE PIENSOS COMPUESTOS».-

- - - - -



M e m o r i a d e s c r i p t i v a

5.- La Patente de Introducción objeto de la presente memoria, se refiere, como sustituto indica, a unos perfeccionamientos introducidos en las máquinas para el secado y enfriamiento de piensos compuestos granulados, así como su purificación, es decir, a la vez que el aire hace las veces de secador, absorbe el polvo expulsándolo al exterior por medio de un extracto, por lo cual la materia se obtiene a través de un proceso sumamente rápido, seca, enfría y limpia dejándola a punto de ser empaquetada.

10.- La economía de fabricación, su gran rendimiento y escaso entretenimiento hacen de esta máquina elemento preferible a cuantas de análoga misión se encuentran en el mercado.

16.- Esencialmente la máquina consiste en un cuerpo vertical con una tolva en la parte superior y en cuyo interior existen unas aletas deflectoras dispuestas convenientemente para que el material descienda en zig-zag recibiendo la influencia del aire exterior que penetra bajo los deflectores exteriores impulsado por un motor extracto que por uno o más colectores laterales que expulsan el aire al exterior previo filtrado para retención del polvo, saliendo por la parte inferior el producto seco, limpio y frío
20.- para su empaquetado.

Para la mejor comprensión del invento que se preconiza se acompañan dos hojas de planos en las que en cuatro figuras se detallan suficientemente los elementos componentes así como su constitución y disposición.

25.- La figura primera representa una vista exterior en perspectiva



del aparato. La segunda una vista en planta de la misma. La tercera una sección longitudinal y la cuarta un alzado frontal.

La numeración que acompaña a las figuras tiene el mismo significado para todas ellas siendo este el siguiente:

- 5.-
 - 1.- Tolva de entrada de materia caliente.
 - 2.- Carcasa.
 - 3.- Orificios de entrada de aire.
 - 4.- Aletas deflectoras.
 - 5.- Colectores laterales de aspiración de aire y polvo.
- 10.-
 - 6.- Extractor.
 - 7.- Tolva de descarga.
 - 8.- Registro de regulación de salida.
 - 9.- Motor extractor.
 - 10.- Deflectores centrales.
- 15.-
 - 11.- Orificio de aspiración de aire.

La materia granulada caliente entra por la tolva (1) y se reparte por los compartimentos laterales, al chocar con los deflectores centrales (10), cae a las aletas deflectoras (4) en forma de cascada, haciendo zig-zag mientras entra el aire por los orificios laterales (3) que al ser absorbido a través del orificio (11) del extractor (6), expulsa este aire llevándose consigo el polvo que pueda existir y haciendo la función de secado y enfriamiento del pienso compuesto. Una vez la materia enfriada y limpia, cae en la tolva (7) en donde es recogida y empaquetada.

324272



- 4 -

El aire absorbido por los canales laterales (5) es expulsado a través del extractor (6), por un tubo, pudiéndolo enviar al exterior o si interesa puede hacer de nuevo el mismo circuito previo filtrado.

5.- La cantidad de aletas deflectoras es variable, según el número de ellas se dispondrán uno o varios motores.

Serán independientes del objeto de la presente invención los materiales, forma y dimensiones de las realizaciones prácticas de este invento y en general todo cuanto no altere su esencialidad.

10.-

Descrita suficientemente la naturaleza y objeto de la presente Patente de Introducción, se hace constar que las características esenciales sobre las que ha de recaer la concesión de la misma se hallan comprendidas en las siguientes:

15.-

REIVINDICACIONES

1ª.- Perfeccionamientos introducidos en los aparatos secadores de piensos compuestos, caracterizado por comprender un cuerpo vertical de planta rectangular en cuyas caras de mayor longitud se han dispuesto varias ventanas horizontales en cuyo borde superior va sujeta una placa o aleta dirigida hacia el interior e inferiormente con cierta inclinación, incidiendo cada uno de estos planos sobre otras centrales en forma de diedro cuya arista queda en la parte superior de manera que el pienso compuesto granulado cae por una tolva dispuesta en la parte superior, haciendo zig-zag por todas las aletas deflectoras, en el fondo y al

25.-



final de las cuales existen bocas graduable para su descarga y empaquetado.

- 2ª.- Perfeccionamientos introducidos en los aparatos secadores de piensos compuestos, caracterizado por comprender, según
- 5.- reivindicación anterior, lateralmente y en las caras no provistas de ventanas, uno o varios colectores que estimulan el paso de aire desde las ventanas antes mencionadas a través del material caliente descendiente, produciendo así el enfriamiento y secado del granulado a la vez que se le purifica de polvo, impulsado por una turbina que por un tubo lo expulsa al exterior o
- 10.- vuelve a hacerlo entra previo filtrado.

3ª.- PERFECCIONAMIENTOS INTRODUCIDOS EN LOS APARATOS SECADORES DE PIENSOS COMPUESTOS.

Todo ello tal y como se reivindica en la presente memoria que consta de CINCO hojas escrita por una sola de sus caras y planos que la ilustran.

Madrid, 16 de Marzo de 1.966

324272

Fig. 1

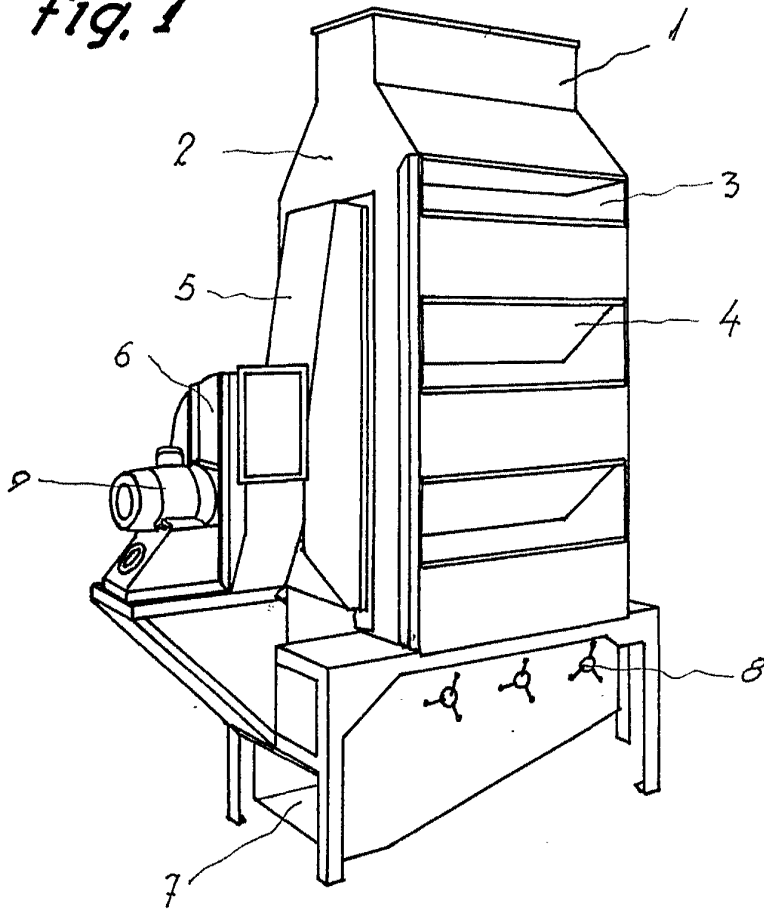
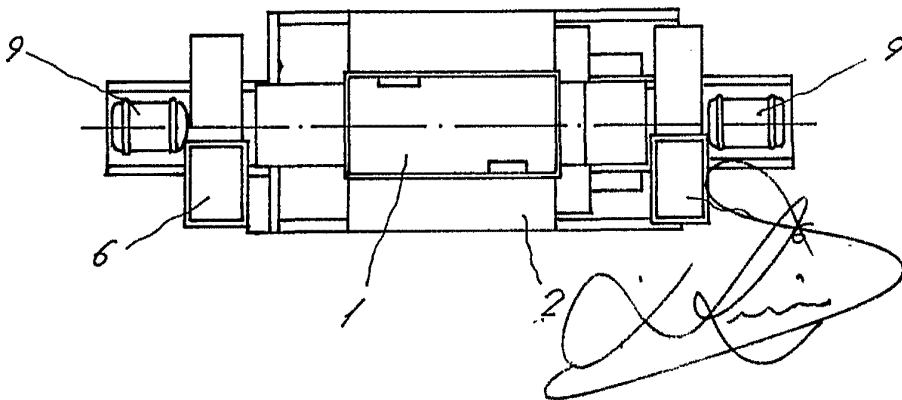


Fig. 2



[Handwritten signature]

Fig. 3

324272

Fig. 4

