

324269



324269

MEMORIA DESCRIPTIVA
DE UN PRIMER CERTIFICADO DE ADICION A FAVOR DE DON JUAN SANCHO
FIGUERAS, DE NACIONALIDAD ESPAÑOLA, RESIDENTE EN MADRID, Fernan-
do el Catolico 13.

s o b r e

MEJORAS INTRODUCIDAS EN EL OBJETO DE LA PATENTE PRINCIPAL Nº
318.633 por PERFECCIONAMIENTOS INTRODUCIDOS EN LOS FORJADOS
DE PISOS EN LA CONSTRUCCION.

324269

-2-



5.- El objeto de éste primer certificado de adición que se solicita al amparo del derecho que se reconoce en el Artº 68 del vigente Estatuto de Propiedad Industrial, concierne a unas mejoras introducidas en el objeto de la patente principal nº 318633 por "Perfeccionamientos introducidos en los forjados de pisos en la construcción", que afectan sustancialmente a la constitución formal del forjado y más concretamente a la de los casetones.

10.- La descripción se ilustra con una hoja de planos, siempre con caracter informativo y no limitativo que coadyuvará a facilitar su comprensión, y en ella se representa un ejemplo de ejecución preferido de un casetón con las mejoras que son objeto de ésta solicitud.

15.- En la patente principal ya quedó debidamente establecido que los casetones (3), eran tendidos para constituir el forjado, sin vigueta alguna, para lo cual y en sustitución de la misma se creaba un nervio de hormigón correspondiente al relleno de dicho material en el hueco o separación existente entre ambos casetones.

20.- Se ha comprobado ahora la conveniencia de reforzar la estructura de dichos casetones, al objeto de que ofrezcan una resistencia superior a la rotura o resquebrajamiento, y ello se consigue mediante la previsión de unos nervios (1), en trazado diagonal a los ángulos que delimitan la abertura, cuyos nervios se unen entre sí y a su vez al contorno perimétrico y tabiques divisorios de cada abertura, comprendiendo una disposición simétrica en la parte superior y en la inferior.

30.- Se mantienen en dichos casetones (3), la disposición de una pestaña longitudinal (4) por cada lado, determinativa del grueso del nervio que ha de sustituir a la vigueta, como asimismo la de la pestaña triangular (5), funcionalmente utilizable cuando el casetón se invierte posicionalmente para apoyo sobre las aletas de la pieza que constituye la vigueta.

Se ha descrito ya detalladamente las mejoras que son objeto



1966 324269

-3-

de esta solicitud de inscripción. Solo resta añadir que en su realización podrán ser introducidas todas aquellas modificaciones de detalle que no alteren sustancialmente su esencialidad y que podrán por tanto afectar a cambios de forma, materia en que se fabriquen, dimensiones, proporciones, etc., debiendo quedar todas ellas comprendidas en la protección que se recaba.

5.-

N O T A

En resumen, la presente solicitud recaerá sobre las siguientes reivindicaciones.

10.-

1a.- Mejoras introducidas en el objeto de la patente principal nº 318633 por "Perfeccionamientos introducidos en los forjados de pisos en la construcción, caracterizadas esencialmente por preverse en los casetones, cuya unión ha de constituir el forjado, la disposición de dos nervios de refuerzo, en trazado

15.-

diagonal a los ángulos que delimitan cada abertura, cuyos nervios se unen entre sí, y a su vez al contorno perimétrico y tabiques divisorios, como prolongación de un mismo cuerpo, comprendiendo disposiciones gemelas en los ángulos superiores y en los inferiores.

20.-

2a.- MEJORAS INTRODUCIDAS EN EL OBJETO DE LA PATENTE PRINCIPAL Nº 318633 por PERFECCIONAMIENTOS INTRODUCIDOS EN LOS FORJADOS DE PISOS EN LA CONSTRUCCION.

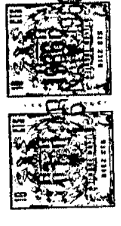
Según se describe en la presente memoria que consta de tres hojas escritas a máquina por una sola cara y dibujos.

15.-

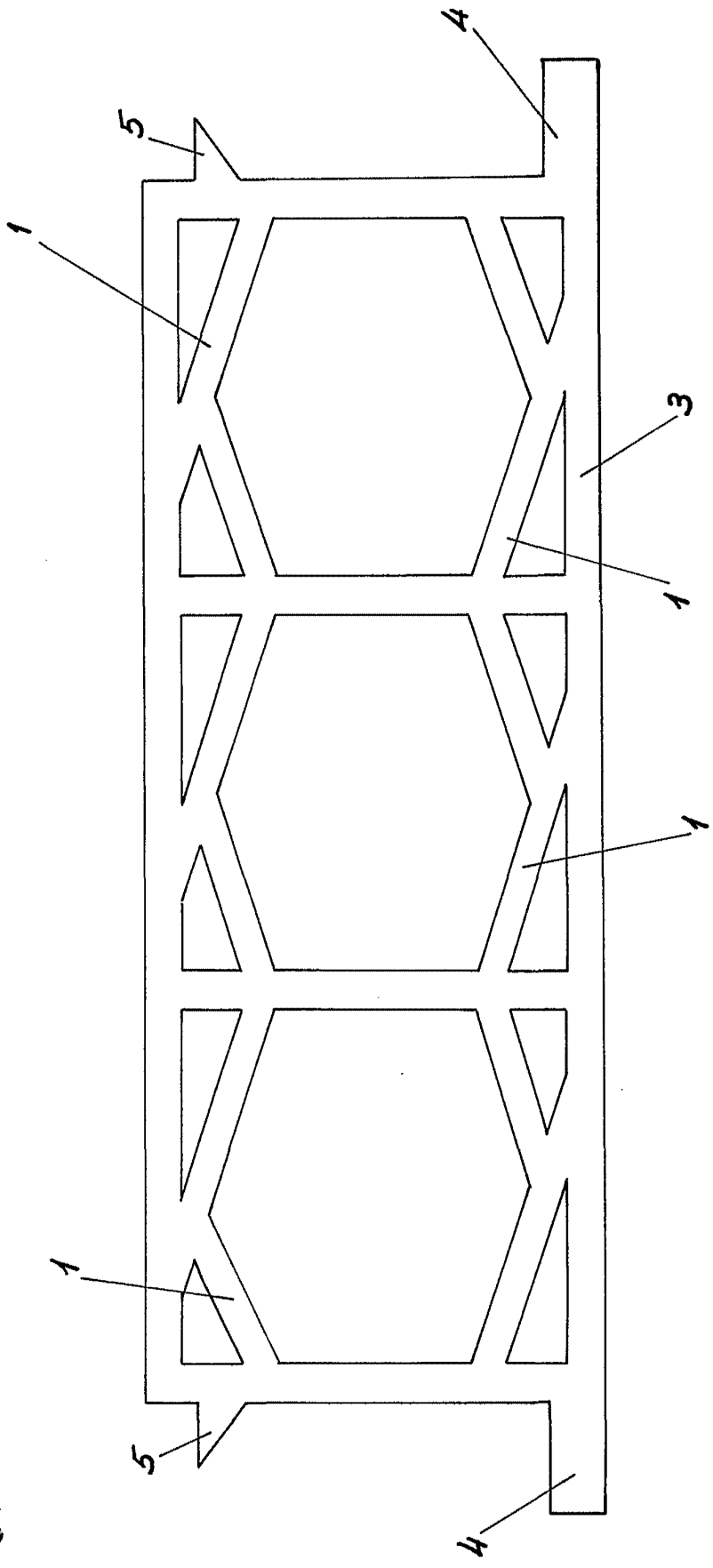
Madrid a 15 de marzo de 1966.

32
SOL JUAN SANCHEZ FISHERIAS..

324269
-Hoja Única -



324269

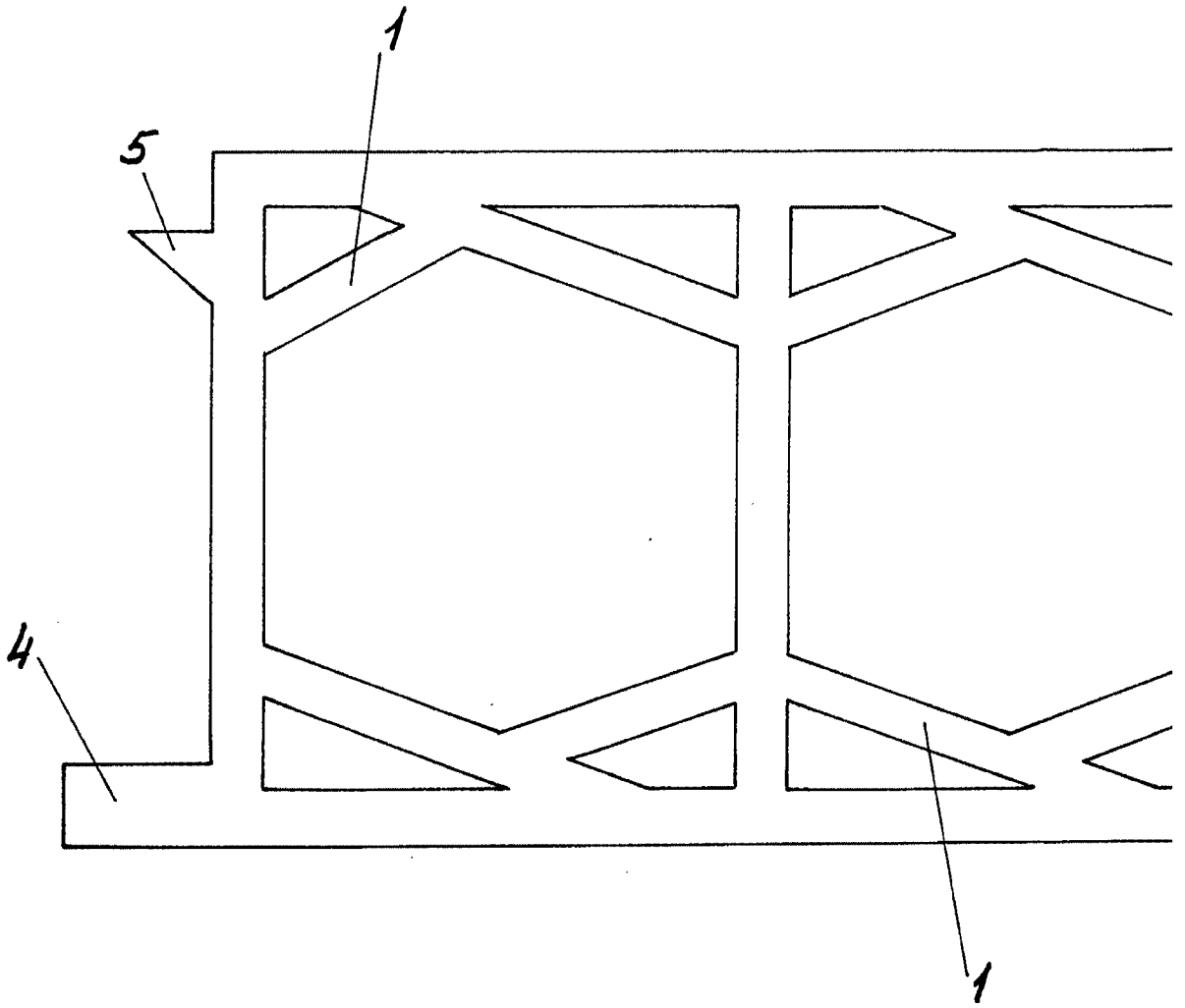


Escala variable
Madrid 16 MAR 1966

32

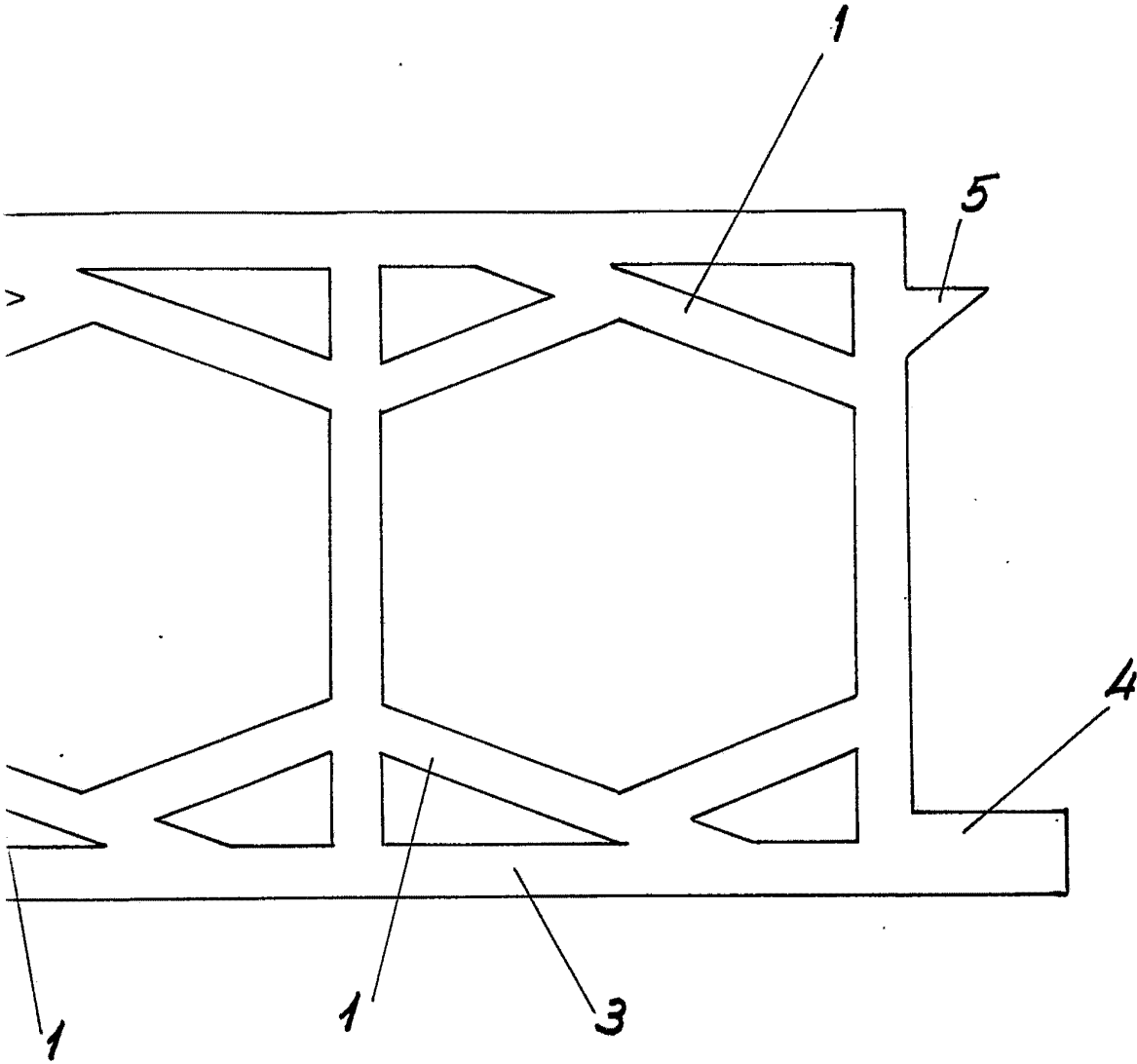
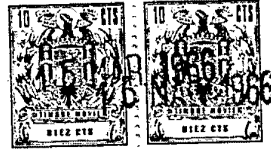
DR. JUAN SANCHO FIGUERAS..

324269



324269

-Hoja Única-



Escala variable
Madrid: 15 MAR 1966