

PATENTE DE INVENCION

Por veinte años

en España a favor de D. Joaquin Fernandez Peregrina de nacionalidad española, residente en Madrid, calle San Lorenzo, 11, ppr:

5.- PROYECTOR AUTOMATICO Y CONTINUO DE IMAGENES FIJAS O MOVILES EN CIRCUITO CERRADO, POR UN TIEMPO DETERMINADO Y CON VOZ SIMULTANEA.

MEMORIAS DESCRIPTIVA

Se refiere la presente invención a un proyector automatico y continuo para la proyección de imágenes fijas o móviles, dentro de un circuito cerrado, por un tiempo determinado y con voz simultanea.

10.- Este proyector, está creado fundamentalmente para acoplarlo en lugares estratégicos visibles, con preferencia en los techos de los vehiculos atomóviles, facilitando así sus traslados, a los puntos de más afluencia o más frecuentes de las metrópolis.

16.-



a

Este elemento, junto con la ambientación que se pretende enfocarlo, su tendencia, es, el aprovechamiento sistemático de la publicidad o propaganda, por divulgación televisiva pública.

5.- La proyección de las imágenes bien televisadas o reproducidas, en circuito cerrado por proyectores sobre canales de pantallas, constará de un grupo homogéneo de bandas, que en combinación con los correspondientes fotómetros de proyección, podrá representarse la misma imagen sobre cuatro pantallas a la vez.

10.- Lógicamente, el grupo o conjunto estará acoplado en una carcasa especial, cuyas características permiten incluir y presentar en cuatro de sus lados las pantallas televisivas, cuyo mueble además contará con una peana, punto o puntos de anclaje al techo de los vehículos automóviles y orientados de forma visible desde cualquier ángulo de la misma.

15.- Las imágenes o cintas de corto-metraje, proyectadas o bien televisadas, radicarán especialmente sobre temas en general de tipo publicitario, abarcado no obstante las informativas, culturales o deportivas.

20.- El circuito de proyección, en bandas de circuito cerrado, estaría amenizado o informado con voz simultánea lograda por altavoces a transistor y amplificadores que se situarán bien dentro o fuera de la carcasa del aparato.

25.- La proyección de las imágenes sobre dos, tres, cuatro o más pantallas, podrá realizarse bien con un proyector individual para cada uno o bien con uno central que por descomposición luminosa a base de una combinación de espejos (sistemas empleados) pueda lograrse el fin que se ha propuesto.

30.- Una idea más amplia de las características de este invento, la realizaremos a continuación al hacer referencia a la lámina de dibujos que ha esta memoria se



acompaña y en la que de manera ~~yn~~ tanto esquemática y tan solo por via de ejemplo se representan los detalles preferidos de la idea del invento.

En los dibujos.-

- 5.- La figura 1ª, corresponde a una vista en alzado de una de las caras, del aparato proyector.
- La figura 2ª, muestra una sección según un plano horizontal del conjunto de la fig. 1ª.
- La figura 3ª, es un detalle en perspectiva en una de las fases de aplicación sobre un vehiculo automóvil.
- 10.- Comentando las referencias numéricas de dicha lámina de dibujos, se hace la aclaración de que con el nº -1- se indica el cuerpo o carcasa del conjunto dotada perifericamente y en sus cuatro lados de las pantallas -2- -2a-, -2c- soportados por un chasis -3- un cuello giratorio o mo y una peana cónica -5-
- 15.- Sobre el punto central de la carcasa, se ha situado el cabezal de proyectores -6- dotado aximetricamente de los fotometros o proyectores individuales -7- y de los altavoces transistorizados -8-.
- 20.- Observandose en la figura 2ª, los ángulos de proyección que individualmente abarcan las pantallas referenciadas, en los cuatro lados correspondientes de la carcasa anteriores.
- En la figura 3ª, apreciaremos sobre un vehiculo -9- una de las posibles aplicaciones del proyector que se preconiza.
- 25.- Una vez descrita convensientemente la naturaleza del invento, se hace constar a los efectos oportunos que el mismo no queda limitado a los detalles exactos de esta exposición sino que por el contrario en él podrán introducirse aquellas modificaciones que la práctica aconsejase siempre y cuando que con ello no se desvirtuen las características esenciales del invento.
- 30.-



N O T A

Se declara como de propiedad y novedad para todo el territorio español el contenido de las siguientes:

R E I V I N D I C A C I O N E S

- 5.- 1ª.- Proyector automático y continuo de imágenes fijas o móviles en circuito cerrado, por un tiempo determinado y con voz simultánea, que se caracteriza esencialmente al estar constituido por una carcasa de forma adecuada, con preferencia cúbica, dotada en sus laterales respectivamente de uni, dos, tres o cuatro pantallas, de proyección televisiva o reproducción de imágenes que se proyectarán en circuito cerrado y con voz simultánea.
- 10.- 2ª.- Proyector automático y continuo de imágenes fijas o móviles en circuito cerrado, por un tiempo determinado y con voz simultánea, que se caracteriza de conformidad con la reivindicación anteriores, porque dicho proyector, estará montado sobre un chasis, dotado de un cuello articulado o no, giratorio ó similar y apoyado sobre una peana que le sirve de anclaje para fijarlo en lugar adecuado y con preferencia en los techos de los vehiculos automoviles con vistas a una divulgación televisiva con carácter publicitario y propagandístico.
- 15.- 3ª.- Proyector automático y continuo de imágenes fijas o móviles en circuito cerrado, por un tiempo determinado y con voz simultánea, que se caracteriza de conformidad con la reivindicación 2ª, porque la proyección de dichas imágenes, bien directa o por cintas de cortometraje en circuito cerrado, proyectarán efectos ópticos y auditivos de enfoque principalmente publicitario, pudiendo abarcar los de tipo informativo cultural o deportivo.
- 20.-
- 25.-
- +
- 30.-



4ª.- Proyector automático y continuo de imágenes fijas o móviles en circuito cerrado, por un tiempo determinado y con voz simultánea, que se caracteriza de conformidad con la reivindicación 1ª, porque la proyección de las imágenes de tipo enunciado en los puntos 2ª y 3ª estará reproducidas por un núcleo de proyección y distribución que por fotometro u objetivos asimétricos respecto a cada una de las pantallas y con voz simultánea por altavoces transistorizados o similares, proyectarán independientemente y a cada una de las pantallas, bien una misma banda de imágenes o diferentes según convenga.

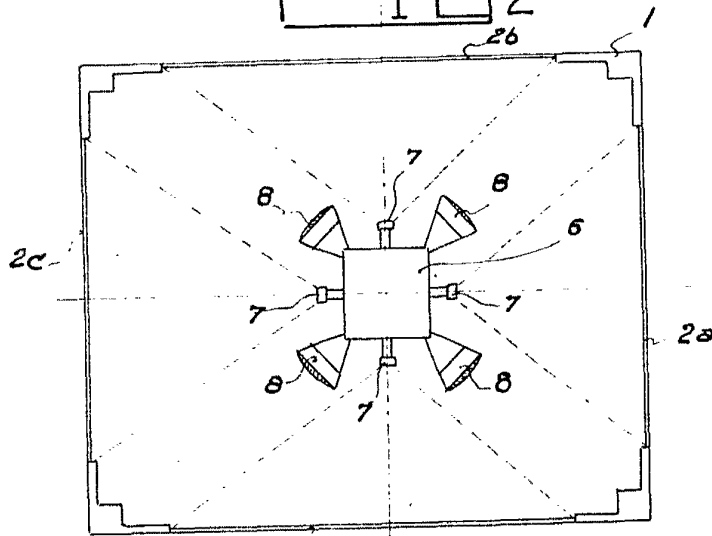
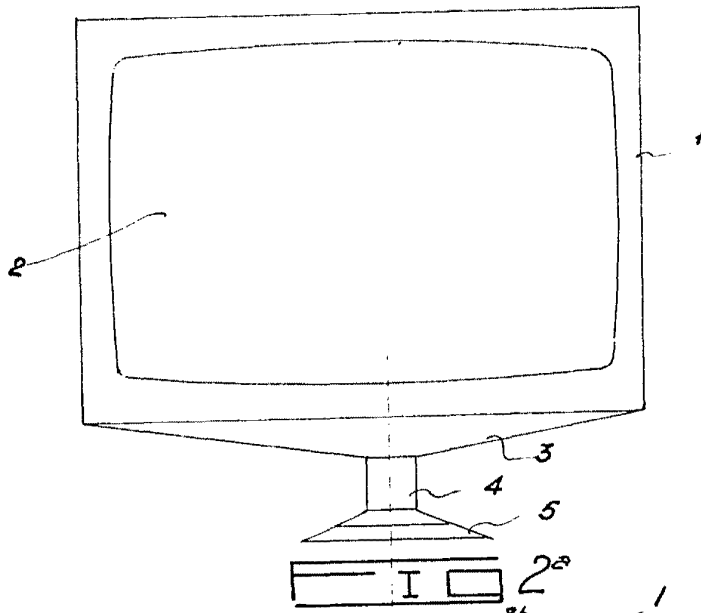
5ª.- Proyector automático y continuo de imágenes fijas o móviles en circuito cerrado, por un tiempo determinado y con voz simultánea, que se caracteriza de conformidad con la reivindicación anterior, porque en los casos de proyección de una misma banda de imágenes se podrá realizar por un objetivo central con ramificaciones por combinación o descomposición a base de espejos en ángulos de proyección previamente calculados.

6ª.- PROYECTOR AUTOMATICO Y CONTINUO DE IMAGENES FIJAS O MOVILES EN CIRCUITO CERRADO, POR UN TIEMPO DETERMINADO Y CON VOZ SIMULTANEA, según se describe y reivindica en la presente memoria que consta de 5 hojas mecanografiadas por una sola de sus caras y de una lámina de dibujos que la ilustra.

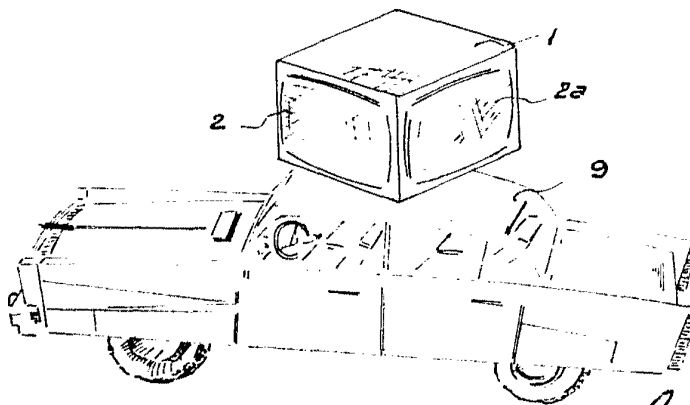
Madrid, 15 marzo de 1.966

F. S. S. S.
S. S.

1 1^a



2 3^a



MADRID, 15 MAR. 1966
 F. SANCHEZ
 p.p.

ESCALA VARIABLE