

324218

15 MAR.



324218

P A T E N T E D E I N V E N C I O N

por VEINTE años

cuyo privilegio se solicita para España y todos sus territorios y plazas de soberanía, a favor de :

D. VALENTIN CLARAMUNT SOLER,

D. JUAN CAMPS ESQUIUS y

D. RAMON CAMPS ESQUIUS

todos de nacionalidad española, domiciliados, respectivamente, en Barcelona, calle Independencia, núm. 380, y en Manresa (Barcelona), calle Gerona, núm. 8, relativa a:

"MAQUINA PARA CORTAR PRODUCTOS ALIMENTICIOS CONGELADOS".

=====

15 MAR '9



324218

MEMORIA DESCRIPTIVA

5. La presente invención se refiere a una máquina para cortar productos alimenticios congelados, especialmente adecuada para fraccionar pescados y carnes, en forma de rodajas o de lonjas, proporcionando cortes regulares de la medida deseada y resultando de empleo limpio, rápido y cómodo. - - - - -

10. La expresada máquina se caracteriza por el hecho de estar constituida de una caja metálica, debidamente perfilada y con pies de apoyo, que forma tres espacios interiores, alojándose en un espacio lateral un electromotor para accionamiento de una sierra circular situada en el otro espacio lateral y asomando a la parte superior de la caja a través de una rendija, estando dispuesta en dicha parte superior, junto a la sierra, una placa corrediza destinada a la colocación de

15. las piezas a cortar al ser aplicados contra el borde de la sierra, de modo que las porciones resultantes caen por una abertura superior del espacio central de la caja, en el que se halla dispuesto un plano inclinado que conduce a una ventanilla frontal inferior para entrega de aquellas porciones,

20. tras que en el espacio lateral que contiene la sierra se depositan las aserraduras. - - - - -

La placa corrediza se acopla a la caja por sendos encajes longitudinales que le sirven de guía y de elemento de re-

324218

15



tención, presentando en su parte anterior un reborde superior destinado a servir de apoyo para las piezas a cortar al ser aplicadas contra la sierra. - - - - -

5. El plano inclinado que conduce a la ventanilla frontal, desemboca en un recogedor que sobresale de la pared anterior de la caja, para facilitar la extracción de las porciones cortadas. - - - - -

10. La sierra circular está montada en un árbol unido al eje motor por elementos de acoplamiento, pasando dicho árbol por el espacio central de la caja, por detrás del plano inclinado contenido en el mismo. - - - - -

El espacio lateral que contiene la sierra y sirve de receptáculo para las aserraduras, dispone de una abertura con portezuela que facilita la extracción de dichos residuos. - -

15. El motor se halla montado en la parte superior de la caja, dentro del correspondiente espacio lateral, siendo accesible por una abertura inferior del mismo espacio que permite la ventilación de dicho motor. - - - - -

20. Otros objetos y características de la invención se irán dando a conocer en detalle a lo largo de la descripción que sigue, haciendo referencia a los dibujos ilustrativos que la acompañan. En los dibujos: - - - - -

Figura 1, representa, en planta, la máquina en cuestión en posición de reposo. - - - - -

324218

15 M



Figura 2, representa una sección de la figura anterior por una línea II-II. - - - - -

Figura 3, representa, en alzado frontal, la misma máquina cortadora. - - - - -

5. Figura 4, representa una sección de la figura anterior por una línea IV-IV. - - - - -

Figura 5, representa la misma máquina vista en alzado lateral. - - - - -

10. La máquina de referencia está constituida por una caja 1 obtenida por fundición en aluminio, o en otra forma idónea, la cual presenta en ambos sentidos un perfil trapecial con base mayor en la parte superior, teniendo redondeadas sus aristas y presentando unos resaltes inferiores 2 en los vértices para servir de apoyo. - - - - -

15. Esta caja 1 posee unos tabiques interiores 3 y 4 que componen tres espacios 5,6 y 7. - - - - -

20. En el espacio lateral 5 se aloja un motor eléctrico 8 fijado mediante pernos 9 a una tapa superior 10. Una abertura inferior 11 permite la accesibilidad del motor y la ventilación del mismo. - - - - -

El otro espacio lateral 7 contiene una sierra circular 12 que asoma por la parte superior de la caja 1 y está montada en un árbol 13, mediante tuerca 14, que se acopla al eje motor 15 a través de unos platos 16. El árbol 13 pasa a tra-

324218

15 MAR.



vés de los tabiques 3 y 4. - - - - -

5. La sierra 12 pasa por entre unos listones recambiables de fricción 17 acoplados a la parte superior de la caja. La misma sierra posee una caperuza protectora 18 fijada a la parte superior de la caja 1. - - - - -

10. En dicha parte superior de la caja 1, recayendo sobre el espacio lateral 7, está dispuesta una placa corrediza 19 provista de encajes 20 en sus bordes longitudinales, en correspondencia con análogo perfilado de la caja, los cuales le sirven de guía en sus movimientos y de elemento de retención. Dicha placa 19 sirve para sostener los artículos a cortar, los cuales son apoyados en un resalte superior 21. - - - - -

15. En el referido espacio lateral 7 se depositan las aserraduras que la sierra 12 produce al trabajar, las cuales son fácilmente extraíbles por una portezuela 22. - - - - -

En el espacio central 6 se halla un plano inclinado o alabeado 23, situado por delante del árbol 13, que desemboca en una ventanilla frontal 24 provista de un recogedor saliente 25.

20. El funcionamiento de la máquina tiene lugar como sigue. Las piezas objeto de corte, particularmente pescado congelado, son sucesivamente colocadas sobre la placa corredera 19, apoyándose en el reborde 21, siendo adelantada la placa hasta que la pieza alcanza la sierra 12, en cuyo momento se prosigue el movimiento de la placa para que la sierra ejerza el cortado de
25. la pieza según la longitud determinada por la posición de colo-

324218

15 MAR.



cación. Las porciones cortadas van pasando por la abertura 24 para deslizar en la placa 23 y situarse en el recogedor 25. - - - - -

5. Las aserraduras que se van acumulando en el espacio lateral 7 son retiradas periódicamente. - - - - -

Las porciones cortadas presentan un corte regular difícilmente alcanzable de otra manera, y su ejecución es rapidísima.

10. La máquina no exige otro cuidado que la adecuada limpieza y el entretenimiento del motor y sus elementos de maniobra y protección. - - - - -

15. Descrietas convenientemente las características de la máquina según la presente invención, se hace constar que en esta podrán introducirse cuantas variantes de detalle pueda aconsejar la experiencia, siempre que con ello no se modifique la esencialidad de la misma que es la que se resume y concreta en las reivindicaciones que siguen. - - - - -

N O T A

Se declaran de novedad y propiedad para España y todos sus territorjos y plazas de soberanía, las siguientes: - - - - -

20. R E I V I N D I C A C I O N E S

1.- Máquina para cortar productos alimenticios congelados, caracterizada por el hecho de estar constituida de una caja metálica, debidamente perfilada y con pies de apoyo, que forma tres espacios interiores, alojándose en un espacio late-

324218

15 M



5. ral un electromotor para accionamiento de una sierra circular situada en el otro espacio lateral y asomando a la parte superior de la caja a través de una rendija, estando dispuesta en dicha parte superior, junto a la sierra una placa corrediza destinada a la colocación de las piezas a cortar al ser aplicadas contra el borde de la sierra, de modo que las porciones resultantes caen por una abertura superior del espacio central de la caja, en el cual se halla situado un plano inclinado que conduce a una ventanilla frontal inferior para entrega de aquellas porciones, mientras que en el espacio lateral que contiene la sierra se depositan las aserraduras. - - - - -

10.

15. 2.- Máquina para cortar productos alimenticios congelados, según la reivindicación anterior, caracterizada por el hecho de que la placa corrediza se acopla a la caja por sendos encajes longitudinales que le sirven de guía y de elemento de retención, presentando en su parte anterior un reborde superior destinado a servir de apoyo para las piezas a cortar al ser aplicadas contra la sierra. - - - - -

20. 3.- Máquina para cortar productos alimenticios congelados, según la reivindicación primera, caracterizada por el hecho de que el plano inclinado que conduce a la ventanilla frontal, desemboca en un recogedor que sobresale de la cara anterior de la caja, para facilitar la extracción de las porciones cortadas. - - - - -

25.

4.- Máquina para cortar productos alimenticios congelados, según la reivindicación primera, caracterizada por el

324218

15



hecho de que la sierra circular está montada en un árbol unido al eje motor por elementos de acoplamiento, pasando dicho árbol por el espacio central de la caja, por detrás del plano inclinado contenido en el mismo. - - - - -

5. 5.- Máquina para cortar productos alimenticios congelados, según la reivindicación primera, caracterizada por el hecho de que el espacio lateral que contiene la sierra y sirve de receptáculo para las aserraduras, dispone de una abertura con portezuela que facilita la extracción de dichos residuos. - - - - -

15. 6.- Máquina para cortar productos alimenticios congelados, según la reivindicación primera, caracterizada por el hecho de que el motor se halla montado en la parte superior de la caja, dentro del correspondiente espacio lateral, siendo accesible por una abertura inferior del mismo espacio, la cual permite la ventilación del motor. - - - - -

7.- "MAQUINA PARA CORTAR PRODUCTOS ALIMENTICIOS CONGELADOS". - - - - -

20. Todo ello tal como se describe y reivindica en la presente memoria que consta de ocho hojas, foliadas y mecanografiadas por una sola de sus caras, y de cinco figuras que la ilustran.

MADRID, 15 MAR. 1936

F. A. M. CURELL SUÑOL

ad.

FIG. 1

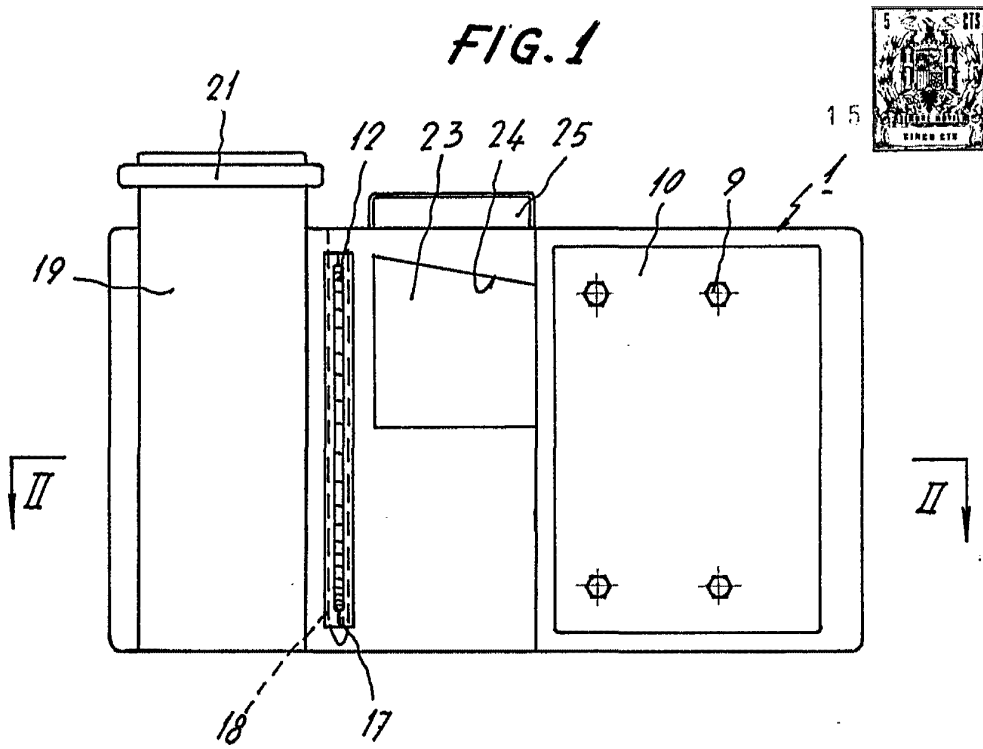
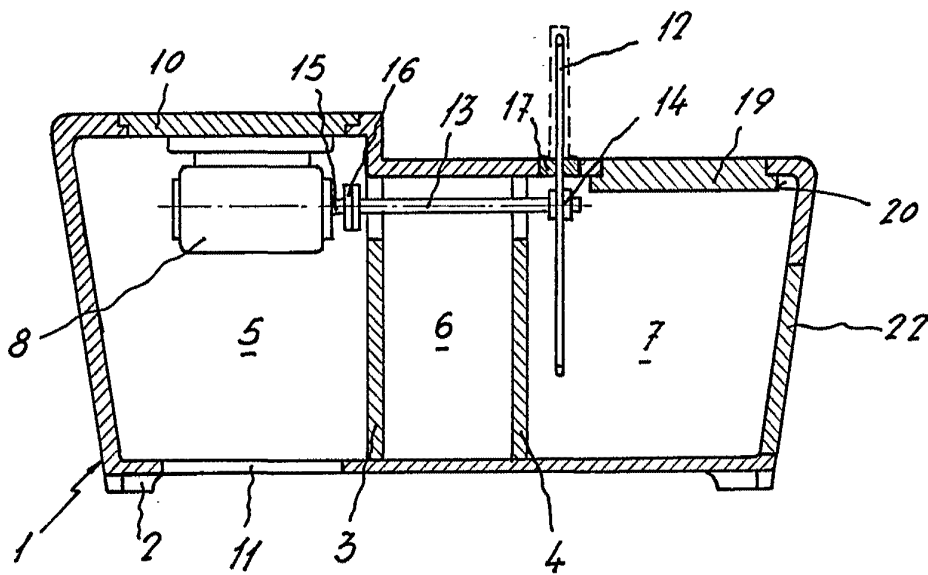


FIG. 2 324218

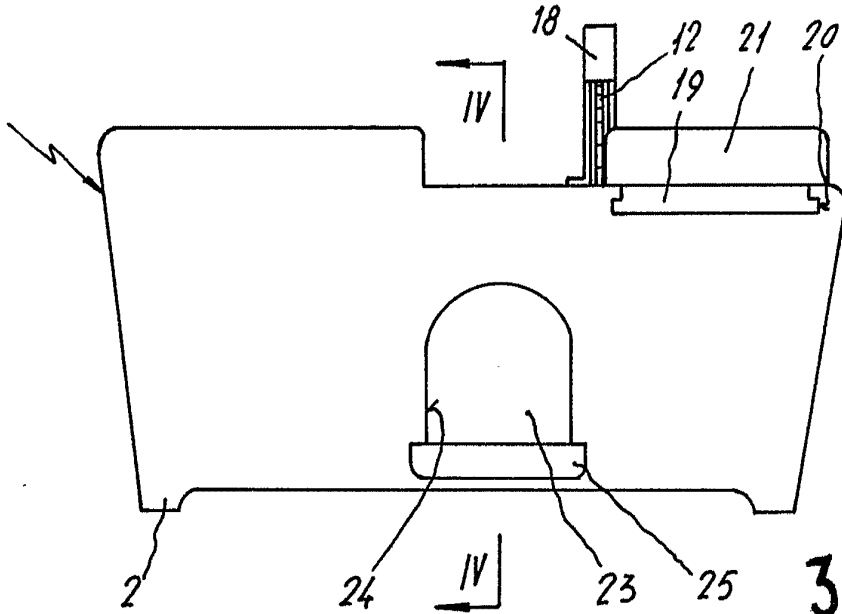


DEPOSITO, 15 MAR. 1905

M. CURELL SUÑOL



FIG. 3



324218

FIG. 4

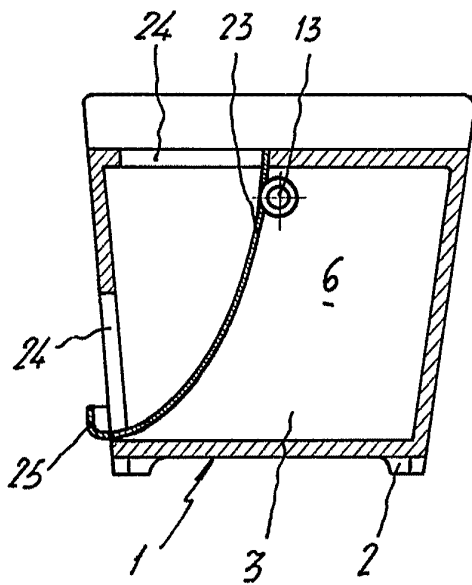
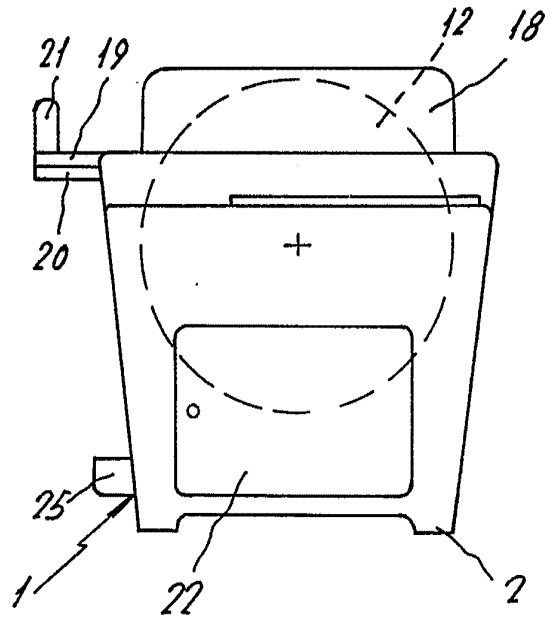


FIG. 5



MADRID, 15 MAR. 1908

P. A. M. CURELL SUÑOL