



P.-31.526

29338/SBM/RTT
Prop. 3671/RTT

19 ABR. 1966

324216

MEMORIA DESCRIPTIVA

que se presenta para unir a la solicitud

d e

P A T E N T E D E I N V E N C I O N

formulada el 15 de Marzo de 1966, con el número 324.216

e n

E S P A Ñ A

por VEINTE años

a nombre de COMPAGNIE FRANÇAISE THOMSON-HOUSTON, entidad francesa establecida en 173 Boulevard Haussmann, Paris, Francia, por:

"UN APARATO GENERADOR DE SEÑALES PERIODICAS"

=====

El presente invento concierne a perfeccionamientos en los generadores de señales periódicas y se refiere más particularmente a los destinados a funcionar en el ámbito de las frecuencias bajas y muy bajas.

5 Los generadores de señales periódicas utilizan casi siempre condensadores, inductancias y resistencias combinados con elementos activos (acoplados entrada-salida) según técnicas conocidas. Cuando están destinados a funcionar a baja frecuencia, estos generadores utilizan resistencias y con-

10 densadores de gran valor que presentan sobre los circuitos



de inductancia-condensador la ventaja de un menor precio y, sobre todo, de un menor tamaño.

El advenimiento de los circuitos integrados, que incluyen, por ejemplo, componentes activos o pasivos realizados sobre un mismo cristal de silicio, permite generalmente disminuir muy sensiblemente las dimensiones de circuitos que funcionan según procesos clásicos. Sin embargo, las resistencias y los condensadores que incluyen son de valor relativamente pequeño y limitan la utilización de estos circuitos especialmente en el ámbito de las frecuencias bajas y muy bajas.

Un objeto del presente invento es un generador de señales periódicas, utilizable especialmente en el ámbito de las frecuencias bajas y muy bajas, sin condensador, que suponen la aplicación de los circuitos integrados y que presenta así dimensiones muy reducidas.

Según el presente invento, un generador de señales periódicas más particularmente destinado a suministrar señales de frecuencia baja o muy baja, se caracteriza principalmente por que:

Un primer elemento activo, un basculador, por ejemplo, está combinado con un órgano disipador de energía térmica, acoplado a su vez térmicamente a un segundo elemento activo o pasivo sensible a la temperatura; el órgano disipador y su segundo elemento están realizados sobre un mismo circuito integrado y están interpuestos, con o sin interposición de un amplificador, entre los bornes de entrada y de salida de dicho primer elemento que genera, a consecuencia del acoplamiento eléctrico y térmico existente entre sus bornes de entrada y de salida señales periódicas; el

324216



5 generador así realizado, suministra señales cuya frecuencia, ventajosamente baja o muy baja, está determinada por la constante de tiempo de transmisión del calor entre el órgano disipador y el elemento sensible a la temperatura y por la potencia disipada en el órgano disipador, e incluye circuitos integrados que conducen a un peso y a un volumen muy reducidos.

10 Según otra característica del presente invento, el circuito basculador biestable tiene sus bornes de entrada respectivamente acoplados a sus bornes de salida por medio de dos bucles de reacción positiva que incluyen cada uno una resistencia disipadora y un transistor técnicamente acoplados y realizados en forma integrada sobre un mismo cristal; estos transistores están montados como amplificador diferencial, siendo determinado el estado del circuito basculador por el desequilibrio de dicho amplificador creado por la variación de la temperatura de uno u otro de dichos transistores, suministrando este circuito señales periódicas en sus bornes de salida.

20 Según otra característica, el circuito basculador biestable tiene sus bornes de entrada respectivamente acoplados a sus bornes de salida por medio de dos bucles de reacción positiva que incluyen, cada uno, una resistencia disipadora y una resistencia variable con la temperatura.

25 Según otra característica del presente invento, los bucles de reacción comprenden cada uno un dispositivo semiconductor con uniones, integrado, que disipa el calor al nivel de dichas uniones.

30 Otras diferentes características del presente invento resaltarán mejor de la descripción que sigue, dada sobre



todo a título de ejemplo no limitativo, haciendo referencia a las figuras anejas que representan:

- La Figura 1 , un esquema sinóptico de un generador de señales periódicas, conforme al presente invento,

5 - La Figura 2, un esquema eléctrico simplificado de un generador de señales periódicas, conforme al presente invento.

10 - La Figura 3, un esquema eléctrico simplificado de una variante de realización de un generador de señales periódicas, conforme al presente invento.

- La Figura 4, formas de onda de las tensiones o de las corrientes en diferentes puntos característicos de los generadores de señales periódicas de las Figuras 2 y 3.

15 El generador de señales periódicas de la Figura 1, suministra en su bornes de salida 6 y 7 señales periódicas de forma sensiblemente rectangular a consecuencia de un acoplamiento eléctrico y térmico establecido entre los bornes de entrada 4 y 5 y de salida de un circuito basculador biestable 3 que se designará simplemente por biestable en
20 lo que sigue de esta descripción.

Este biestable 3 incluye dos bucles de acoplamiento respectivamente interpuestos entre sus bornes de entrada 4 y 5 y de salida 6 y 7.

25 Estos dos bucles ventajosamente idénticos, incluyen cada uno un amplificador de potencia 8, 11, un órgano disipador de energía térmica 9, 12 y un elemento activo o pasivo 10, 13 sensible a las variaciones de la temperatura. El órgano disipador y el elemento activo o pasivo están térmicamente acoplados, lo que representa la parte en tramos interrumpidos 14, 15 que encuadra estos elementos, y
30



las flechas 16, 17.

El acoplamiento térmico permite la utilización de componentes eléctricos resistivos con exclusión de compo-
nentes reactivos, necesarios en los acoplamientos y constantes
de tiempos electricas, y la generación de señales periódicas
a veces a frecuencia muy baja.

Cuando el biestable 3 está en posición 1, el órgano
disipador 11 se calienta bajo la influencia de la señal
suministrada por el biestable 3 y transmite por el ampli-
ficador 11; por consiguiente, el elemento activo o pasivo
13 suministra una señal que provoca la basculación del bi-
estable 3, la basculación del biestable 3 provoca la deten-
ción de la alimentación del órgano disipador 12 y la pue-
sta en disipación del órgano 9 que calienta el elemento ac-
tivo o pasivo 10, lo que produce un desequilibrio del am-
plificador diferencial en un sentido simétrico. Este proce-
so se repite y, al bascular de una manera periódica, el
biestable 3 suministra señales de forma sensiblemente rec-
tangular, desfasadas entre sí 180° en los bornes de salida
6 y 7.

La Figura 2 representa esquemáticamente un ejemplo
de realización de un generador de señales periódicas confor-
me al invento presente. Este generador comprende especial-
mente el biestable 3 mencionado y un amplificador diferen-
cial 292.

El biestable 3 está asociado a dos resistencias de
polarización 23 y 24 y a dos resistencias de carga 21 y 22.

Estas últimas están térmica y respectivamente acopla-
das, como lo indican las flechas 16 y 17, a dos transistores
293 y 294; estando realizada cada una de estas resistencias



en forma integrada sobre cada uno de los cristales que corresponden a estos transistores que constituyen los elementos activos del amplificador diferencial 292; estos transistores están polarizados, a partir de una fuente de tensión + V, por un circuito divisor de tensión constituido por resistencias 25, 26 y resistencias 290, 291 y por una resistencia común 18 interpuesta en su circuito de emisor. Las resistencias de polarización son tales que durante su equilibrio térmico el amplificador diferencial está equilibrado. Las resistencias de carga 27 y 29 respectivamente interpuestas en los circuitos colectores de los dos transistores 293 y 294, definen en conjunción con la conductibilidad de los dos transistores, los potenciales que existen en los bornes 295 y 296. Estos últimos están unidos a los bornes de entrada del biestable 3 cuyo estado está definido por el valor de dichos potenciales.

Cuando el biestable 3 está en posición 2, la resistencia 21 se calienta, a consecuencia de la corriente que la atraviesa, y calienta a su vez al transistor 294. La conductibilidad de este último aumenta y desequilibra el amplificador diferencial 292. De esto resulta un desequilibrio de tensión entre los bornes 295 y 296 que provoca la basculación del biestable 3. Esta variada basculación entre las posiciones 1 y 2 se repite y genera señales periódicas de forma sensiblemente rectangular, en oposición de fase, en los bornes de salida 6 y 7, siendo el valor del potencial en estos bornes alternativamente elevado y reducido a consecuencia de la basculación periódica del biestable 3.

La frecuencia de recurrencia de estas señales está condicionada sobre todo por dos parámetros que son: el



tiempo de transmisión del calor entre los órganos disipadores y los transistores correspondientes, la potencia disipada en los órganos disipadores.

Las formas de onda de las tensiones o de las corrientes, en diferentes puntos característicos del generador que a
5 caba de ser descrito, están representadas en la Figura 4, en la cual:

La curva a, se refiere a la tensión que existe en el
borne 295
10 " b, " " " 296
" c, " " " 6
" d, " " " 7

La Figura 3 representa otro ejemplo de realización de un generador de señales periódicas conforme al presente
15 invento; en esta realización el estado del biestable 3 está definido por el valor del potencial que existe en los puntos intermedios 304 y 305 de dos circuitos divisores de tensión formados, respectivamente, por dos resistencias 300 y 302, por una parte, 301 y 303 por otra parte, estando
20 orientados estos dos circuitos divisores de tensión bajo una tensión + V. Las dos resistencias 300 y 301 son del tipo denominado "CTN", es decir, que representan un alto coeficiente de temperatura negativa. Las resistencias disipadoras 21 y 22 están bobinadas ventajosamente y respectivamente
25 sobre las resistencias 300 y 301 con objeto de conseguir un grado elevado de acoplamiento térmico.

El funcionamiento es análogo al descrito en el ejemplo precedente.

Las formas de onda de las tensiones o de las corrientes que corresponden a diferentes puntos característicos
30

324216

19



5 y de un elemento activo o pasivo. Esto no es limitativo y el acoplamiento puede hacerse por medio de un elemento activo; igualmente el basculador biestable puede ser sustituido por un elemento activo cualquiera sin salir del marco del presente invento que engloba todas las variantes de las descripciones dadas.

La descripción que precede ha sido dada sobre todo a título de ejemplo no limitativo, pero el invento engloba todas sus variantes.

10 Esta solicitud que corresponde a la presentada en Francia el 16 de Marzo de 1.965, con el número PV. 9.367, se acoge a los beneficios del artículo 51 del vigente estatuto sobre Propiedad Industrial.

- N O T A -

15 Los puntos de invención propia y nueva que se presentan para que sean objeto de esta solicitud de Patente de Invención en España, por VEINTE años, son los siguientes:

20 1.- Un aparato generador de señales periódicas, en especial de frecuencia baja o muy baja, caracterizado por que un primer elemento activo, tal como un basculador biestable, está combinado con un órgano disipador de energía térmica acoplado a su vez térmicamente con un segundo elemento activo o pasivo sensible a la temperatura; el órgano
25 disipador y dicho segundo elemento están realizados sobre un mismo circuito integrado y están interpuestos, con o sin



la mediación de un amplificador, entre los bornes de entrada y de salida de dicho primer elemento que engendra, como consecuencia del acoplamiento eléctrico y térmico existente entre sus bornes de entrada y de salida, señales periódicas; el aparato generador así realizado suministra señales, cuya frecuencia, ventajosamente baja o muy baja, viene determinada por la constante de tiempo de transmisión del calor entre el órgano disipador y el elemento sensible a la temperatura y por la potencia disipada en el órgano disipador, y tiene circuitos integrados que conducen a un peso y a un volumen muy reducidos.

2.- Un aparato generador de señales según el punto 1, caracterizado porque el circuito basculador biestable tiene sus bornes de entrada respectivamente acoplados a sus bornes de salida por medio de dos bucles de reacción positiva que tienen, cada uno, una resistencia disipadora y un transistor térmicamente acoplados y realizados en forma integrada sobre un mismo cristal; estos transistores están montados como amplificador diferencial, viniendo el estado del circuito basculador determinado por el desequilibrio de dicho amplificador creado por la variación de la temperatura de uno u otro de dichos transistores, suministrando este circuito señales periódicas en sus bornes de salida.

3.- Un aparato generador de señales según el punto 1, caracterizado porque el circuito basculador biestable tiene sus bornes de entrada respectivamente acoplados a sus bornes de salida por medio de dos bucles de reacción positiva que tienen, cada uno, una resistencia disipadora y una resistencia variable con la temperatura.

324216

18 ABR



4.- Un aparato generador de señales según los puntos 1, 2 y 3, caracterizado porque los bucles de reacción comprenden, cada uno, un dispositivo semiconductor de uniones, integrado, que disipa el calor al nivel de dichas uniones.

5

5.- Un aparato generador de señales periódicas.

Tal y como se ha descrito en la Memoria que antecede, representado en los dibujos que se acompañan y con los fines que se han especificado.

10

Esta Memoria consta de once hojas escritas a máquina por una sola cara.

Madrid, 19 ABR 1966

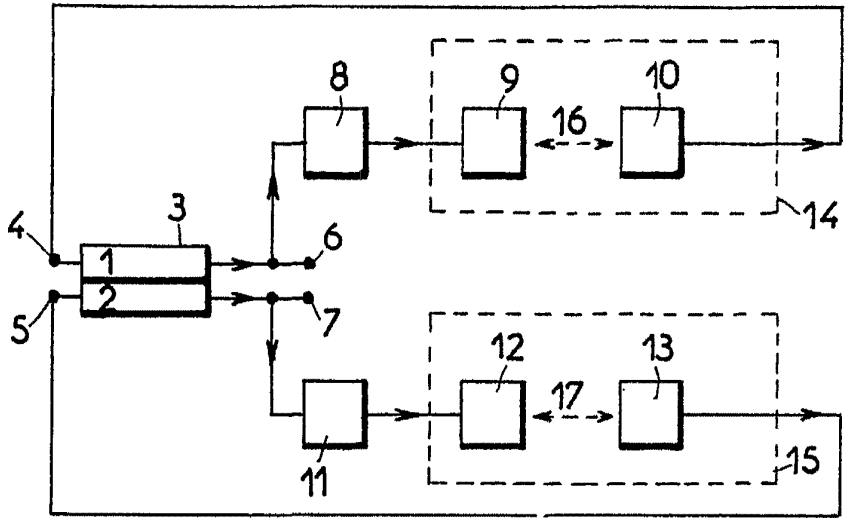
P.A.

Alberto de Eizaburu
Por Poder

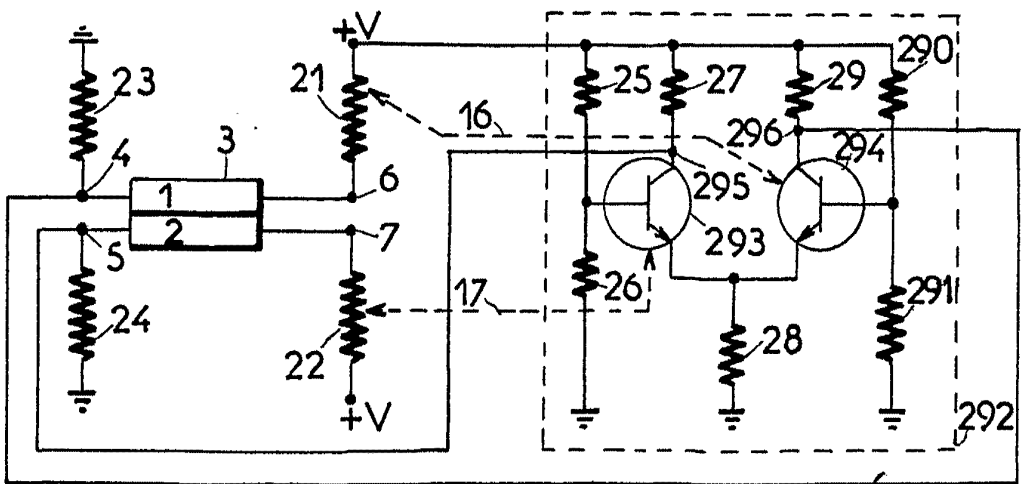


1

324216



2



Alberto de Eizaburu
 Por Poder

