

Nº 324.184

- 9 AGO 1966



324184

MEMORIA DESCRIPTIVA

correspondiente a la solicitud de concesión de un a

PATENTE DE INVENCION

SOLICITANTE: GENERAL PROTECTION ESTABLISHMENT

RESIDENCIA: Hauptstrasse 539, VADUZ ,

LIECHTENSTEIN

ENUNCIADO: " PARARRAYO DE ALTA POTENCIA IONIZANTE"

Prioridad: Patente suiiza n.º 3593 del 16-3-65

R/G.

324184



1

La presente invención tiene por objeto un sistema radioactivo de protección anti-rayo, cuya fuente ionizante está en el Americium-241.

5

10

15

20

25

30

Los pararrayos radioactivos hasta hoy conocidos empleaban radio-elementos naturales, particularmente el radio. Como quiera que el principio fundamental de un pararrayos radioactivo consiste en la explotación de la radiación alfa que es corpuscular y difícil de liberar, dichos pararrayos no respetaban tal principio. Aun cuando emplean el radio, no llegan a liberar la radiación ionizante alfa. Además de los riesgos que ello implica, puesto que la protección anti-rayo no queda asegurada, estos pararrayos presentan un doble peligro sanitario: por una parte, la emisión de radiaciones beta, y, sobre todo, gama del radio, y, por otra parte, la acción abrasiva y corrosiva de la atmósfera destruye rápidamente las superficies de protección de las fuentes radioactivas empleadas generalmente hasta ahora, lo cual tiene por efecto la exportación de la radioactividad a la atmósfera.

El sistema objeto de la presente invención emplea un nuevo tipo de fuente ionizante, constituida por un óxido de Americium-241, dispuesta a proximidad de la punta del pararrayos, que presenta nuevas características que, a un tiempo, mejoran la protección anti-rayo y evitan el empleo de las fuentes del radio no metálicas que determinan los riesgos sanitarios mas arriba mencionados.

La vida media del Americium-241 es de aproximadamente 480 años, por lo que la fuente ionizante conservará una eficacia prácticamente lineal durante la vida del pararrayos. El Americium no emite ninguna radiación, beta, mientras

324 184 - 9



1 que su misión gama, particularmente para el empleo previa-
to , es despreciable, ya que no es mas que de aproximadamen-
te 1/20 de la que daría una fuente equivalente al radio. -
5 Por el contario, el Americium-241 emite una radiación alfa
5 cuya energia y densidad han permitido la realización del -
tipo de fuente que constituye el objeto de la presente in-
vención y que ha sido estudiado para aplicación al pararra-
yos, como consecuencia de la superioridad y de la seguridad
que presenta con respecto a toda fuente de origen que pueda
10 haber sido realizada hasta el presente con tal finalidad.

Otro objeto de la presente invención consiste en me-
jorar el rendimiento de la radiación ionizante del Ameri-
cium-241 por el empleo de un campo electrico que rodee las
fuentes radioactivas. Estas se hallan dispuestas en un pri-
15 mer electrodo fuertemente aislado de la barra, que susten-
ta un segundo electrodo anular el cual posee la función de
protección aerodinámica de las fuentes y que soporta el ex-
tremo superior de un tercer electrodo helicoidal, cuyo ex-
tremo inferior va conectado electricamente, a la barra del
20 pararrayos.

La figura 1 representa un pararrayos según la inven-
ción, y

La figura 2 representa una variante de la figura 1 .

25 El pararrayos representado en la figura 1 comprende
una barra 1 conectada convenientemente a tierra, un aisla-
dor 3 que lleva montado el electrodo 4 en torno al cual van
dispuestas las fuentes radioactivas ionizantes 5, un segun-
do aislador anular 6 fijado por debajo del primero, sobre
la barra, 1 y que lleva el electrodo 7 por intermedio de
30 los radios 8 y de un buje 9. Este conjunto queda completado



324184

-9

1 por un electrodo helicoidal 10 que rodea la barra 1 a la al-
tura de los asiladores 3 y 6, conectado por su extremo su-
perior al electrodo 7 y por su extremo inferior a un anillo
metálico 11 directamente fijado a la barra, por ejemplo por
5 soldadura.

Las fuentes radioactivas ionizantes 5 están cerra-
das herméticamente, son de metal inoxidable, muy resistente
a la abrasión y a la corrosión, y contiene óxido de Ameri-
cium-241. Se han estudiado convenientemente para permitir
10 la liberación de la radiación alfa.

Quando hallándose próxima una tormenta, el gradien-
te atmosférico que rodea al pararrayos se hace muy elevado
las radiaciones ionizantes de las fuentes radioactivas co-
mienzan a dar lugar a una ionización por choque, del aire.
15 Este fenómeno sera facilitado y anticipado por acción de
campo del electrodo helicoidal, en que la elevación del gra-
diente determina un paso de corriente.

En la variante de ejecución representada en la fi-
gura 2, el electrodo anular 7 se ha dispuesto al mismo ni-
vel que el electrodo 4, mejorando la protección aerodinámi-
ca de este último.
20

En resumen la Patente de Invención que se solicita
recaerá sobre las siguientes:

-REIVINDICACIONES-

25 1. Pararrayo de alta potencia ionizante que comprende
una serie de fuentes radioactivas ionizantes dispuestas en
corona sobre un electrodo anular que comprende láminas o una
serie de puntas fijados por mediación de un potente aisla-
dor en el extremo superior de la barra.

30 2. Pararrayo según la reivindicación 1, caracteriza-

- 5 -
324184 - 9 A



1 do porque la misma barra lleva láminas cortantes longitudi-
nales.

3. Pararrayo según las reivindicaciones 1 y 2, pero
comprendiendo una serie de varios electrodos , cada cual
5 portador de fuentes radioactivas ionizantes con punta o lá-
mina.

4. Se reivindica por último como objeto sobre el que
ha de recaer la Patente de Invención que se solicita: "PARA-
RRAYO DE ALTA POTENCIA IONIZANTE".

10 Todo conforme queda descrito y reivindicado en la
presente Memoria Descriptiva que consta de cinco páginas
mecanografiadas y dibujos adjuntos.

Madrid, 14 de marzo de 1.966

BERNARDO UNGRIA
p.p.

B. Ungria

15

20

25

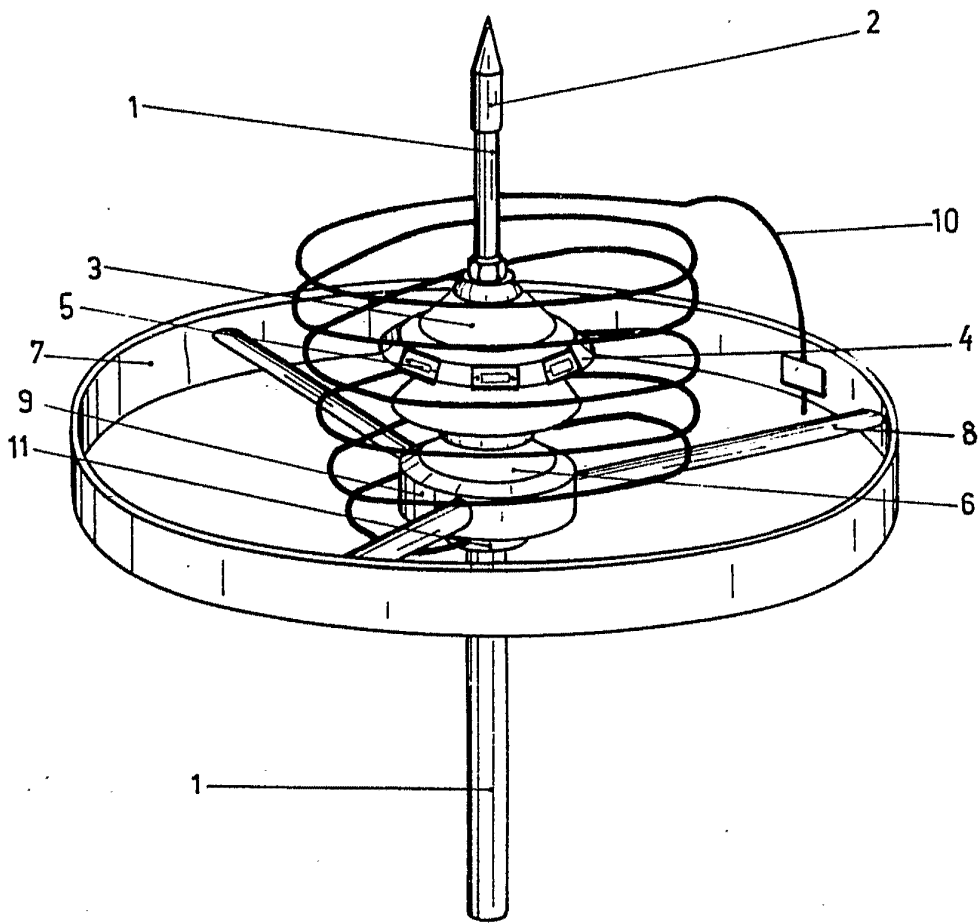
30

- 4 ABR.



324184

FIG.1



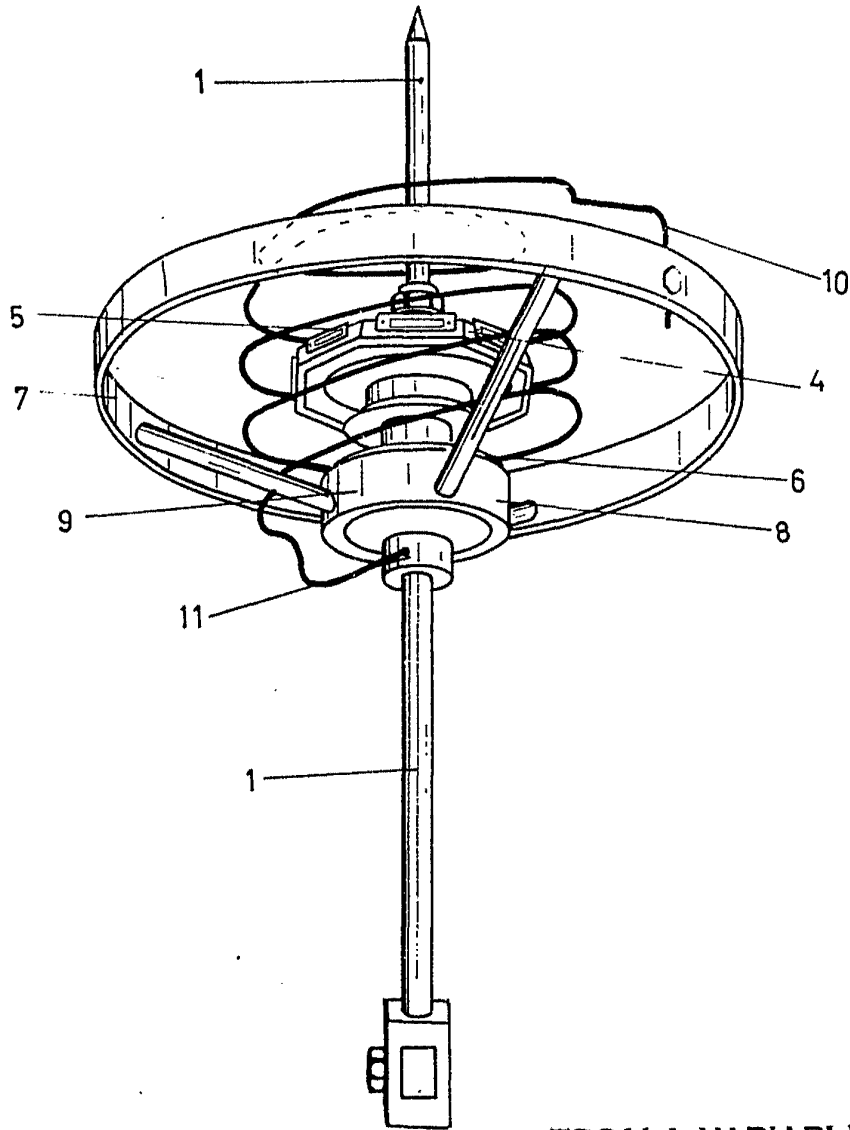
ESCALA VARIABLE
MADRID, 14 DE Marzo DE 1966
BERNARDO UNGRÍA
P. R.

(Fdo. Juan Pedraza)

324184



FIG.2



ESCALA VARIABLE

MADRID, 14 DE Marzo DE 19 40

propiedad intelectual

(Edo. Juan Pedraza)