

324161

4



324161

MEMORIA DESCRIPTIVA

QUE SE ACOMPAÑA A LA SOLICITUD DE REGISTRO DE

PATENTE DE INTRODUCCION

por 10 años, en España y Provincias de Ultramar,

a favor de:

BEITIA, S.A., domiciliada en AZCOITIA (Guipúzcoa),

por:

"MEJORAS INTRODUCIDAS EN SIERRAS AUTOMATICAS"

La invención se relaciona con la industria dedicada a la fabricación de máquinas herramientas, proporcionando mas concretamente ciertos perfeccionamientos en las sierras automáticas que comunmente se emplean en toda la manufac-
5 turación metalúrgica.

De modo fundamental, las mejoras objeto de esta Pa-
tente, afectan al sistema de transmisión de movimiento del
arco de la máquina, resolviéndolo de un modo original y
práctico, que beneficia su comportamiento y versatilidad,
10 a la par que favorece la resistencia del conjunto.



Según el invento, la transmisión interesada, se logra mediante un piñón y un engrane, dispuestos en el cabezal de la máquina. El arbol de dicho engrane, comporta un bulón excéntrico, que es actuado por una biela fijada en el arco, de modo que el movimiento del citado arbol, hace trasladarse el referido arco, con un movimiento alternativo.

La dirección del movimiento, se logra mediante unas guías o reglas, que apoyan sobre dos rodamientos interiores y otros tantos exteriores, que son regulables con relación a dichas guías.

Una idea mas completa del objeto que constituye esta Patente, se obtendrá por el transcurso de la descripción que seguidamente se realizará del dibujo adjunto y en el cual, solo a título de ejemplo, se representa un alzado del sistema mecánico que caracteriza la transmisión interesada.

Según se aprecia en el dibujo propuesto, el arbol 1, de un engranaje que es actuado por un piñón, ambos no visibles en los dibujos, presenta un bulón excéntrico 2, que actua sobre una biela 3, fijada en el arco; con lo cual, el movimiento del citado arbol 1, hace trasladar el arco con movimientos alternativos.

Estos movimientos, están orientados por las guías 4 y 5, superior e inferior, repectivamente, que apoyan sobre rodamientos interiores y exteriores 6, 7 y 8, 9, respectivamente, que son regulables en relación a dichas guías.

Como se habrá podido comprobar tanto por los dibujos adjuntos como por la descripción que de los mismos se ha realizado, el invento proporciona un nuevo sistema de transmisión de movimiento para sierras, que además de presentar una notable novedad, resulta de gran interés desde un punto de vista industrial, por poseer una serie de encomiables

324161



ventajas, que no se ven anuladas por un costo excesivo, aspecto este tambien de gran interés, si se piensa en una producción en gran escala.

45 Se hace constar expresamente a los efectos oportunos, que dentro del ámbito de la realización descrita, se podrán introducir todas cuantas modificaciones de detalle se estimen oportunas, sin que por ello se altere la esencialidad que la caracteriza.

50 REIVINDICACIONES

1ª Mejoras introducidas en sierras automáticas, de acuerdo con cuyas mejoras, se determina que la transmisión del movimiento del arco, se realice mediante un piñón y un engranaje, situados en el propio cabezal, cuyo engrane comporta en su arbol un bulón excéntrico, que es actuado por una bie-
55 la fijada en el arco, con lo cual, el movimiento del citado arbol, hace trasladarse al arco con un movimiento alternativo.

2ª Mejoras introducidas en sierras automáticas, según apartado anterior, caracterizadas porque el movimiento del arco, es
60 conducido por dos guias o reglas, que apoyan sobre una pareja de rodamientos interiores y otra exteriores, que son regulables con relación a dichas guias.

La presente solicitud de Patente de Introducción debe recaer sobre:

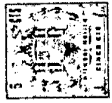
3ª "MEJORAS INTRODUCIDAS EN SIERRAS AUTOMATICAS".

Todo ello según queda sustancialmente descrito en la presente Memoria y Reivindicaciones, y representado en el adjunto plano para los fines especificados.

Madrid, 12 de Marzo de 1.966

El Ingeniero-Agente

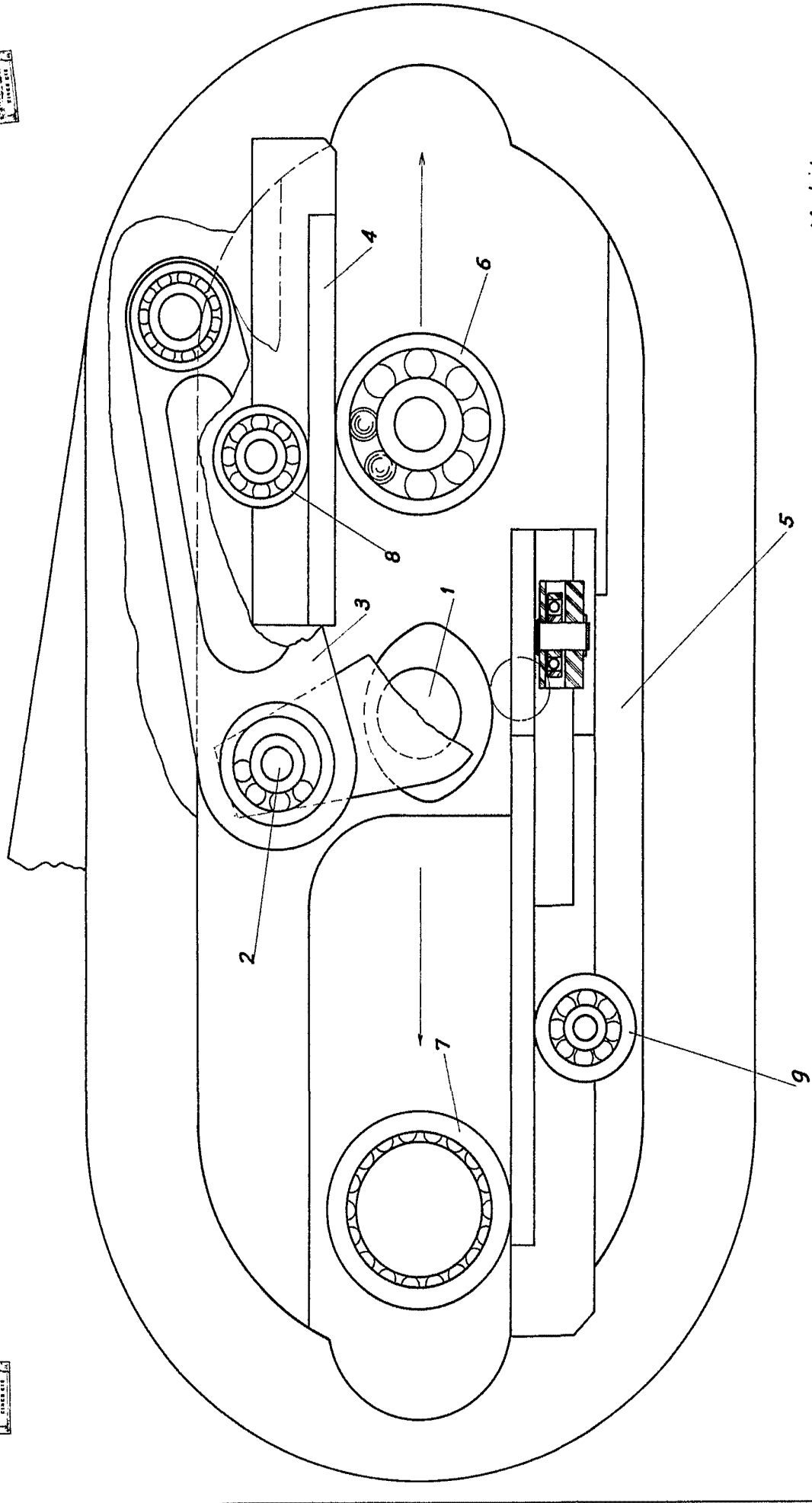
Francisco Helguera



3

32.4161

32.4161

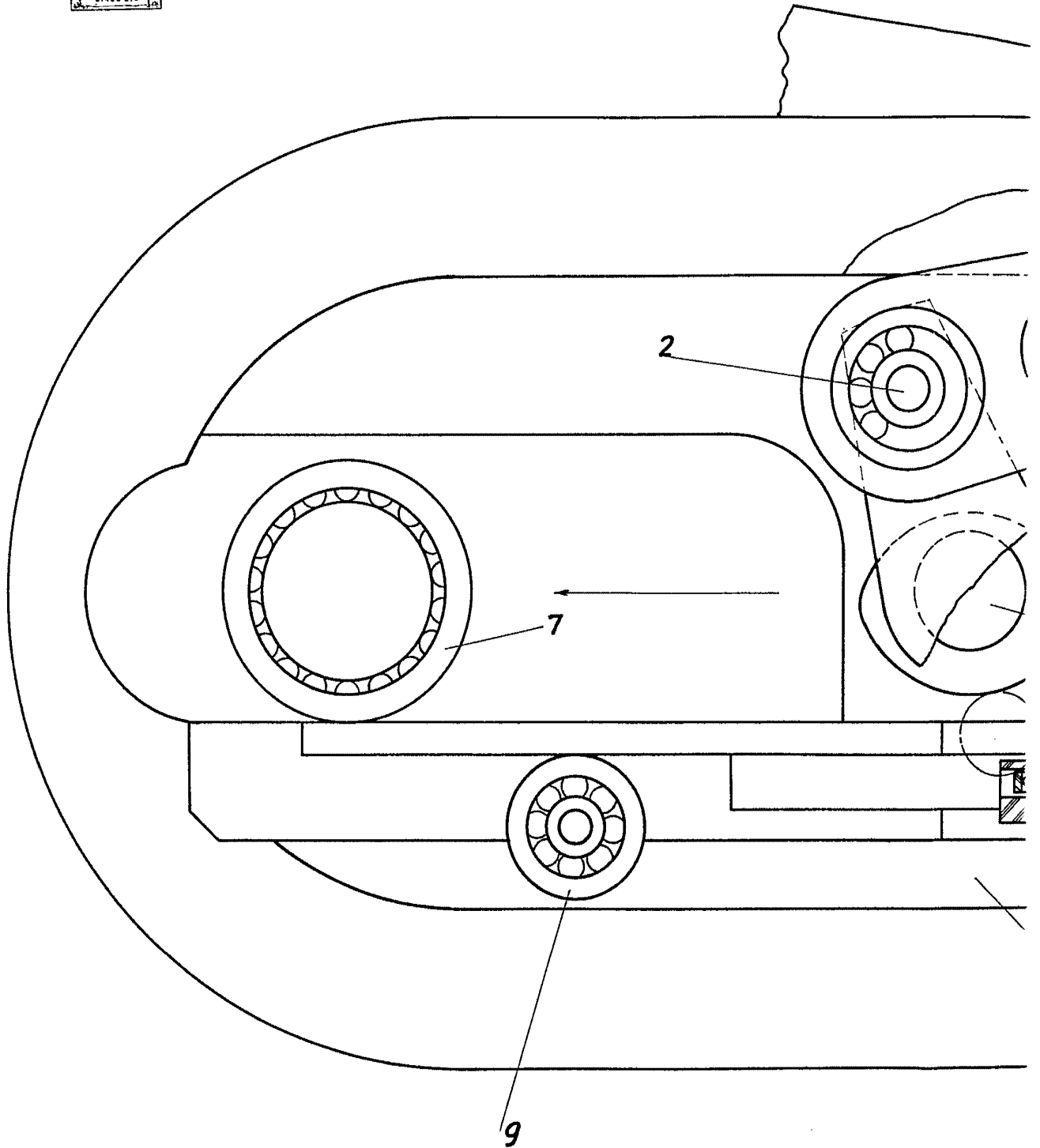


Madrid, 19-3-66
 INGENIEROS DE
 MONTAÑA

Escala variable.



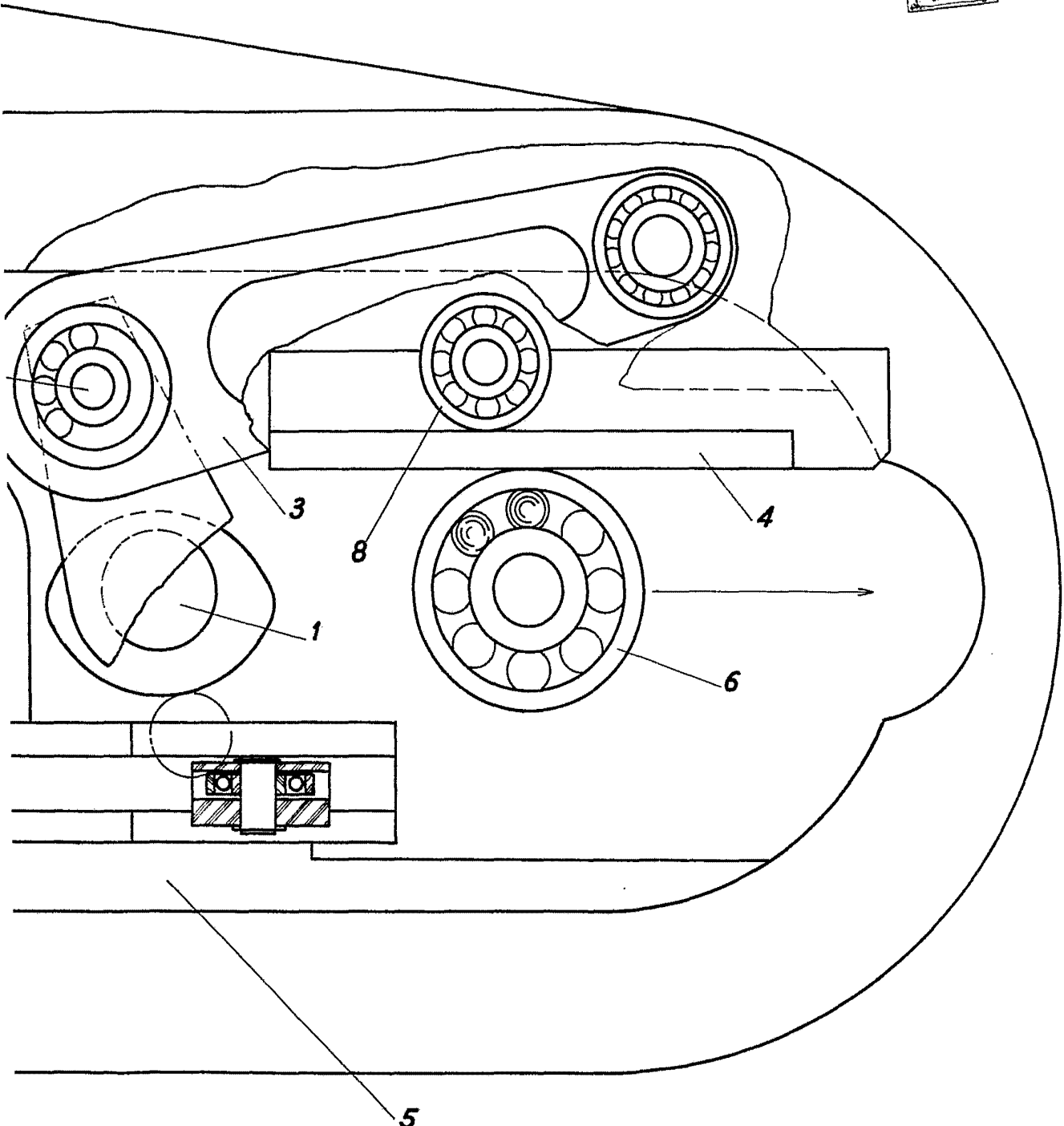
3



Escala variable.

324161

324161



Madrid, 12-5-66
al Ingeniero-licente.

[Handwritten signature]