

324087



324087

MEMORIA DESCRIPTIVA

para solicitar

P A T E N T E D E I N V E N C I O N

e n

E S P A Ñ A

por VEINTE años

por " PERFECCIONAMIENTOS EN LOS APARATOS HEÑIDORES
DE MASA DE PANADERIA "

A nombre de:

Don José TURU GRAU y

Don Fernando BARRIO GOMEZ, ambos de nacionalidad
española.

Domiciliados en:

TARRASA (Barcelona) Carretera de Rellinés, 117.

=====

El objeto de la presente solicitud de Patente de Inven-
ción, se refiere a perfeccionamientos introducidos en los apa-
ratos heñidores de panadería, en los denominados de tipo tron-
cocónico, o de campana, que aportan una innovación esencial
5 y posibilitan conseguir las siguientes ventajas sobre lo ac-

324087



tualmente conocido.

10 a.- Se facilita la extracción de los residuos de masa seca procedentes de la limpieza de la parte inferior de la campana, superando la dificultad que para ello presentan los heñidores en uso en las que es ciego o casi ciego el fondo de dicha campana.

15 b.- Permite una ventilación eficaz, superando la dificultad actual de tener que colocar un ventilador y tubería por debajo del espiral para evitar que la porción de masa que se está hñiendo se pegue al interior de la campana.

20 Estas ventajas se logran haciendo que el fondo de la campana esté constituido por unos simples radios, lo que permite dejar dicho fondo practicamente abierto con lo cual todos los residuos pasan facilmente al exterior por gravedad, y, además, estos radios tienen forma de álabe de turbina que lanza una corriente de aire hacia el interior con el mismo sistema de rotación de la campana.

25 La espiral, o caracol, interior termina en forma de embudo inferior que expulsa automáticamente los mencionados residuos, no habiendo necesidad de extraerlos manualmente y, menos aun, de retirar diariamente el espiral para limpiarlo, labor costosa y de resultados perjudiciales para el funcionamiento, ya que el colocarla de nuevo, nunca toma la posición óptima de trabajo.

30 En el adjunto plano, para facilidad de la descripción y sin carácter limitativo, se ha representado esquemáticamente una forma de realización práctica de los perfeccionamientos que se preconizan.

324087



35 La figura 1 representa un alzado, en sección, de un aparato normal.

La figura 2 representa una planta correspondiente a la figura 1, y por tanto, de un aparato normal.

La figura 3 representa en alzado de un aparato perfeccionado según se preconiza.

40 La figura 4 representa una planta de este aparato perfeccionado y

La figura 5 representa la forma de impulsión de aire, hacia el interior, por los radios álabes del fondo de un aparato perfeccionado, siendo esta figura una sección
45 según F-G de la figura 4.

Como puede apreciarse, el fondo (1) es ciego o está dotado de pequeños orificios (2) en la máquina normales, tal como se vé en la figura 1.

Pues bien, los perfeccionamientos de que se trata
50 consisten en que este fondo es completamente abierto pues está formado por radios en forma de álabas que dejan aberturas (3) y (4) veáse figuras 3 y 4, a través de las que los residuos caen, por gravedad, en una cubeta (5) en que se acaba el zócalo de la máquina.

55 Los radios (6) poseen forma de álabe lo cual hace que impulsen el aire hacia el interior, según se indica por flechas en la figura 5, sin necesidad de turbinas adicionales ni mecanismos complicados.

60 Los perfeccionamientos mencionados, en su esencialidad, pueden ser llevados a la práctica en otras formas de realización que difieran en detalle de la indicada a título de ejemplo, a las cuales alcanzará igualmente la protección que se recaba.

324087



65 Podrá, pues, construirse en cualquier forma y tamaño, con los medios mas adecuados, en los materiales mas idoneos y en las proporciones más convenientes, por quedar todo ello comprendido y no alterar su fundamento.

--: N O T A -:--

70 Los puntos de invención propia y nueva que se presentan para que sean objeto de esta patente de invención en España, por veinte años son los siguientes:

1º.- Perfeccionamientos en los aparatos heñidores de masa de panadería, caracterizados, porque se procede a hacer que el fondo de la campana esté constituido por simples
75 radios que determinan que dicho fondo esté practicamente abierto, por dejar aberturas espaciosas, a traves de las cuales caen los residuos por gravedad.

2º.- Perfeccionamientos en los aparatos heñidores de masa de panadería, según reivindicación anterior, caracteri-
80 zados porque la espiral termina en forma de embudo inferior que expulsa los residuos hacia una cubeta en que acaba el zócalo de la máquina.

3º.- Perfeccionamientos en los aparatos heñidores de masa de panadería, según reivindicaciones anteriores, caracte-
85 rizados porque los radios descritos poseen forma de álabe de turbina lanzadores de corriente de aire hacia el interior con el mismo sistema de rotación de la campana.

4º.- " PERFECCIONAMIENTOS EN LOS APARATOS HEÑIDORES DE MASA DE PANADERIA. "

90 Tal y como se ha descrito en la memoria que antecede y para los fines que se han especificado, representado en el

324087



dibujo que se acompaña.

Consta la presente memoria descriptiva de cinco
hojas escritas a máquina por una sola cara.

Madrid, 11 de Marzo de 1.966

324087

D.TARU GRAU Y F. BARRIO GOMEZ

Hoja única

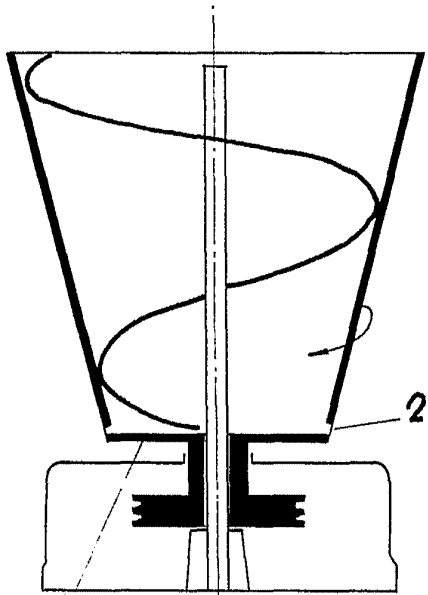


FIG.-1

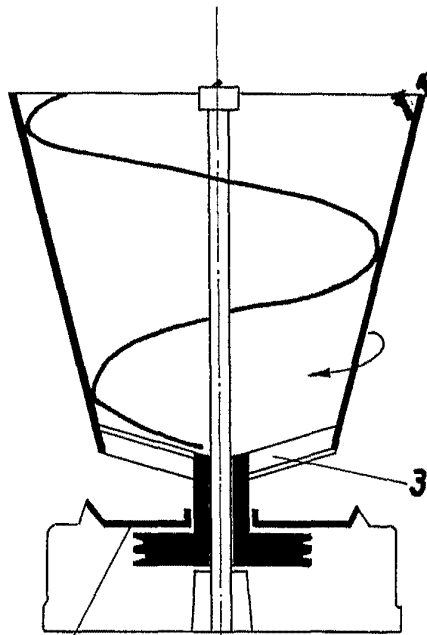


FIG.-3

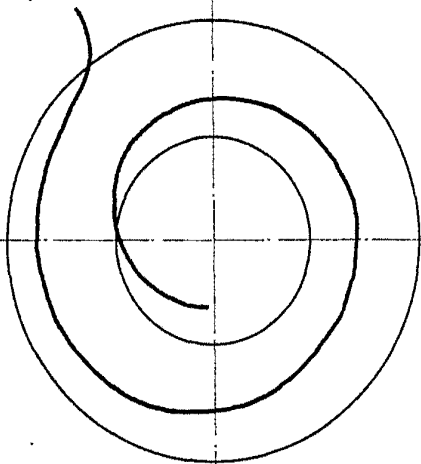


FIG.-2

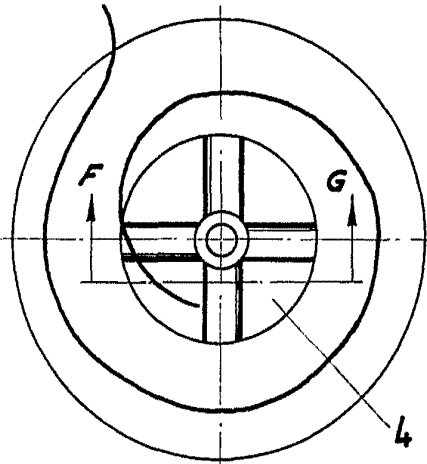


FIG.-4

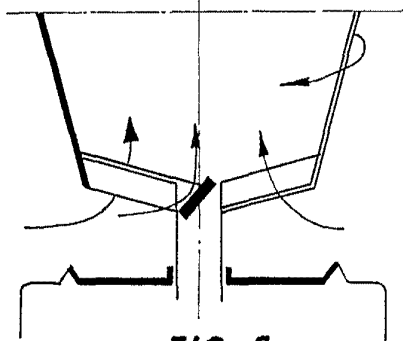


FIG.-5

ESCALA VARIABLE

71 MAR 1967
[Handwritten signature]