

324086



324086

MEMORIA DESCRIPTIVA
para solicitar
P A T E N T E D E I N V E N C I O N
e n
E S P A Ñ A
por VEINTE años
por " PERFECCIONAMIENTOS EN LOS APARATOS CULTIVADORES
DE VIÑAS "

A nombre de:

Don José Luis LUZAN MARQUES, de nacionalidad
española.

Domiciliado en:

TUDELA (Navarra) c/ Saiz D.Mariano, nº 22

=====

El objeto de la presente solicitud de patente de
invención, se refiere a perfeccionamientos introducidos en
los aparatos cultivadores de viñas, que aportan una innova-
ción esencial y determinan la consecución de importantes
5 ventajas como a continuación se expone.

324086



Los perfeccionamientos que se preconizan se fundan en disponer unos acoplamientos que hacen el trabajo del cultivador para la viña mucho más eficaz, a la vez que no perjudica en absoluto a las cepas, consiguiéndose con este sistema, un trabajo perfecto. Ello es debido a que no se trata de un cultivador con los brazos fijos, sino flexibles, por cuyo motivo no puede herirse o rozar a los troncos de dichas cepas, ya que siendo giratorios los citados brazos y con el movimiento de retroceso instantáneo, se evita lo que ocurre frecuentemente con un cultivador normal, éste es, un trabajo más imperfecto y con la posibilidad de estropear muchas cepas.

Por la forma encorvada los brazos exteriores del acoplamiento, resulta que dichos brazos trabajan a "ras de tierra", sin tocar ni romper pulgares o yemas a las cepas, quedando así las viñas más uniformes que con el trabajo realizado mediante caballerías, evitando gastos y trabajo manual al agricultor.

El rendimiento de un tractor con este método de cultivador es muy superior al conseguido con otros tipos de cultivadores, ya que éstos tienen los brazos exteriores fijos y el conductor del tractor tiene que estar vigilando constantemente para agarrar cepas con las rejas ya que éstas las rompen o arrancan, teniendo que trabajar con el tractor con velocidades cortas o muy despacio, en tanto que con este modelo puede labrarse a la velocidad correspondiente a la potencia del tractor, evitando así un mayor desgaste de éste y una gran economía en el combustible.

324086



35 Con este tipo de cultivador pueden hacerse las labores en las viñas de todo tipo de plantaciones, pues sus barras elásticas pueden fácilmente estrecharse o ancharse según lo requiera el terreno o la plantación, que puede oscilar entre 1,30 a 2 metros.

40 Este sistema giratorio puede adaptarse a varios tipos de cultivadores, siempre que sean propios para labores de viñedo.

El sistema de trabajo del cultivador con este acoplamiento se adapta en general para los viñedos de España y del Extranjero, y ello se debe a su elasticidad y adaptación a las medidas anteriormente citadas de las plantaciones.

45 A pesar de que la anchura total del cultivador con el acoplamiento es superior a la anchura del tractor, ese ancho queda reducido al del mencionado tractor, con solo soltar un resorte evitando el peligro que supondría circular por la carretera con más anchura de la permitida por el Código de la Circulación.

50 En el adjunto plano para facilitar la comprensión del objeto de la solicitud, a título de ejemplo y sin carácter limitativo alguno, por lo tanto, se ha representado una forma de realización industrial de la invención.

55 En la figura se ha indicado una vista frontal de un cultivador perfeccionado según se preconiza.

60 Como puede apreciarse, sobre los elementos normales de todo cultivador, los perfeccionamientos introducen el montaje de dos brazos curvos (1) y (2), dotados de reja normal (3) y acoplados oscilantes mediante ejes que giran en cojinetes(4) soportados por abarcones (5). Estos brazos poseen

324086



unas prolongaciones (6) y (7) al otro lado de los ejes de oscilación, yendo estas prolongaciones ligadas entre sí elásticamente mediante una cadena (8) y un resorte (9).

65 Dicho dispositivo elástico es el que determina la ventaja de posibilitar el labrado a velocidad normal, sin peligro de daño para las viñas y la de poder circular por carretera sin exceder del ancho reglamentario, pues basta con soltar el resorte (9) para poder cerrar los brazos y reducir la anchura del cultivador.

70 Descrita suficientemente la invención, así como la manera de realizarla practicamente, debe hacerse constar que la misma es susceptible de cualesquiera modificaciones de detalle, en tanto que estas no alteren su fundamento.

75 N O T A :-

Los puntos de invención propia y nueva que se presentan para que sean objeto de esta patente de invención en España, por veinte años son las siguientes:

80 1º.- Perfeccionamientos en los aparatos cultivadores de viñas, caracterizados por la incorporación, sobre los elementos normales del cultivador, de dos brazos curvados en inflexión, con rejas en sus extremos libres, montados, simétricos, uno a cada lado, yendo montados de modo que son oscilantes sobre ejes que giran en cojinetes fijados por abarcones, teniendo cada brazo una prolongación al otro lado del eje de giro, tendiéndose entre estas prolongaciones un dispositivo elástico que tiende a aproximarlas, formado por una cadena y un resorte, estando limitado el giro hacia fuera mediante entalla tope del cojinete y pieza complementaria acufiada

85

90 en el eje de los brazos.

324086



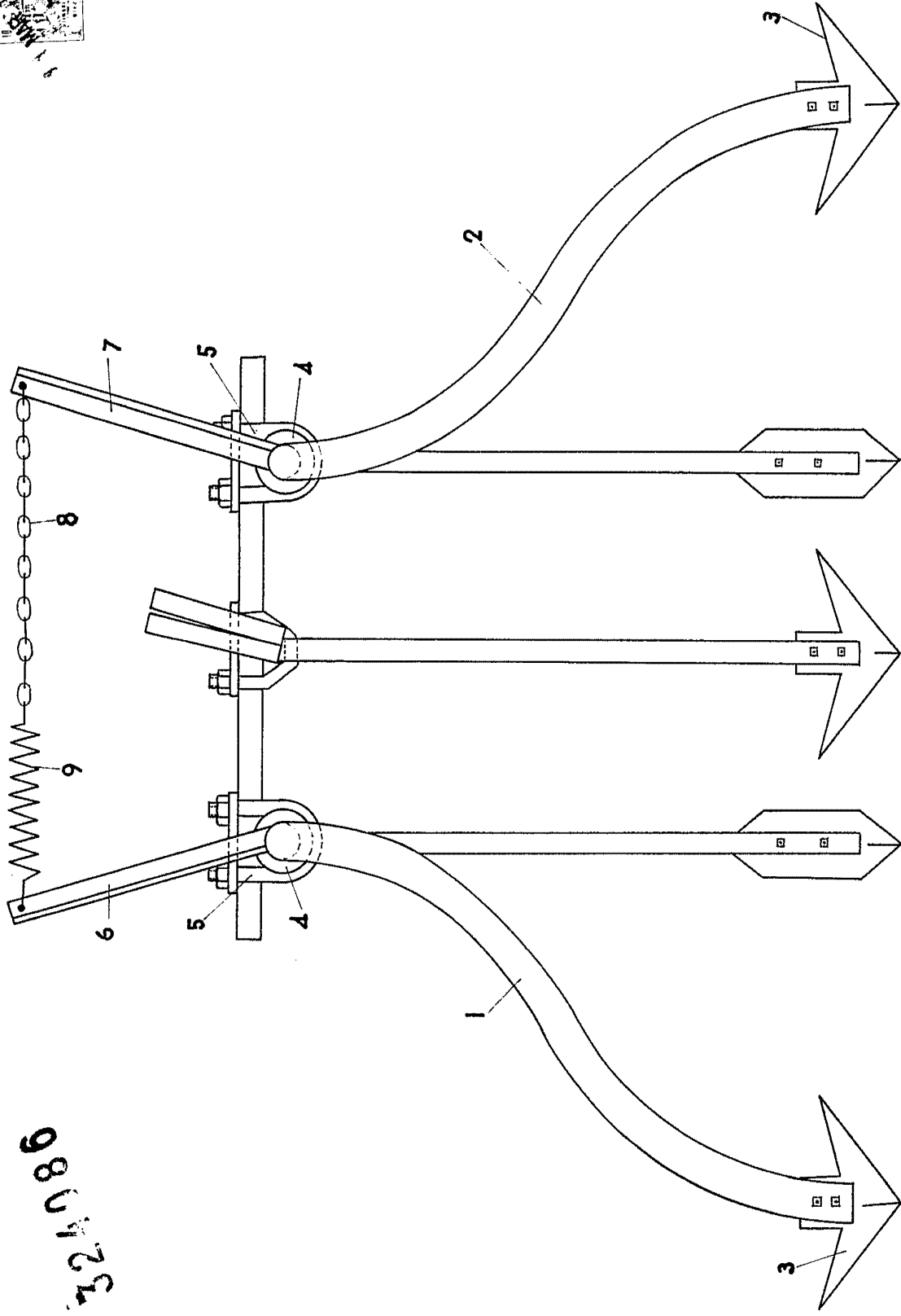
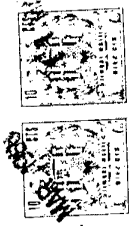
2º.- " PERFECCIONAMIENTOS EN LOS APARATOS CULTIVADORES DE VIÑAS ".

Tal y como se ha descrito en la memoria que antecede y para los fines que se han especificado, representado
95 en el dibujo que se acompaña.

Consta la presente memoria descriptiva de cinco hojas escritas a máquina por una sola cara.

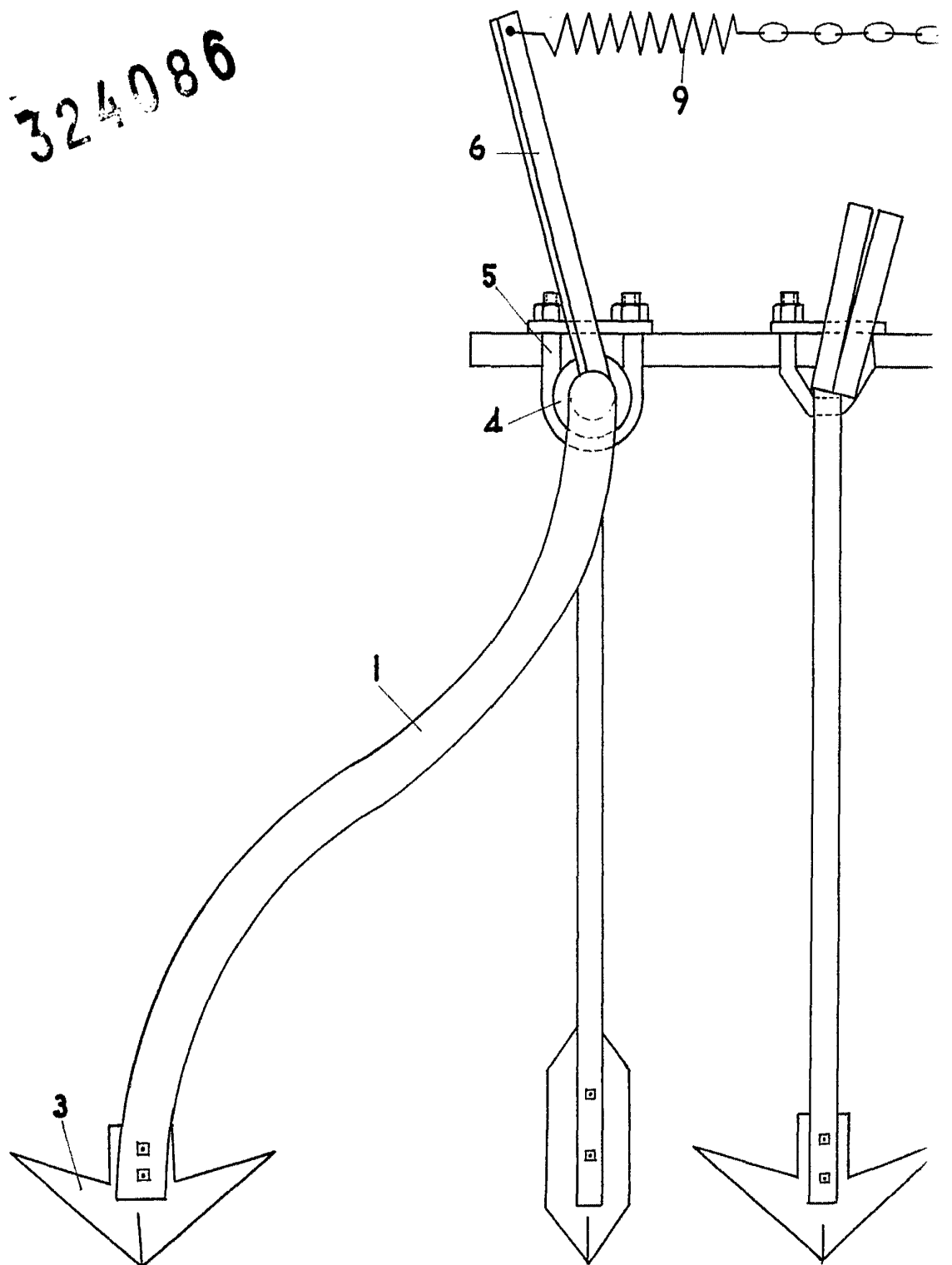
Madrid, 11 de Marzo de 1.966

324086



D. JOSE LUIS LUZAN MARQUES

324086



ESCALA VARIABLE

