



324075

Núm. 324.075

P A T E N T E     D E     I N V E N C I O N

por VEINTE años

cuyo privilegio se solicita para España,  
sus territorios y plazas de soberanía,  
a favor de :

GUGLIEIMO SELLA

de nacionalidad italiana, domiciliado en  
Via Teuliè, 14, MILAN, Italia, relativa a:

"PERFECCIONAMIENTOS EN LOS DISPOSITIVOS  
SINTONIZADORES PARA TELEVISORES Y SIMILA-  
RES".

=====

Prioridad : Solicitud de Patente en Italia  
nº 4547/65 del 2 marzo 1965.



# 324075

## MEMORIA DESCRIPTIVA

La invención se refiere a un dispositivo de sintonía de permeabilidad variable, especialmente indicado para televisores, en los campos de VHF. - - - - -

5. Es conocido que las transmisiones de televisión ocupan canales bien definidos que quedan en bandas de frecuencias reservadas; la primera banda comprende frecuencias entre 40 y 90 MHz y la segunda, frecuencias comprendidas entre 170 y 230 MHz. - - - - -

10. Para la elección del canal deseado se emplean, en los televisores, sintonizadores de sintonía capacitiva o inductiva. - - - - -

La sintonía puede ser discontinua (de variación finita de frecuencia) o bien de variación continua. - - - - -

15. En el caso de sintonía discontinua con inductancias conmutables, para cada canal se prevé un grupo de cuatro bobinas, de modo que para un sintonizador que deba recibir doce canales deben emplearse cuarenta y ocho bobinas. - - - - -

20. En el caso de sintonía continua se tienen en general cuatro bobinas para cada una de las bandas de frecuencia. -

Dado que las bandas de frecuencia son dos, se deberán

324075



tener dos grupos de cuatro bobinas es decir ocho bobinas en total. - - - - -

5. Para cada uno de estos grupos se podrá sintonizar el canal deseado, sea con un condensador variable con tantas secciones como bobinas hay en el grupo o sea variando la inductancia de las bobinas acopladas con condensadores fijos. - -

10. La sintonía con variación de inductancia es conocida y las bobinas tienen un núcleo de material paramagnético o diamagnético que puede deslizarse a lo largo de su eje y su movimiento se obtiene por medio de tornillos o de tirantes que mueven el núcleo más o menos dentro de las espiras, variando con ello la inductancia y por lo tanto la frecuencia. - - - -

15. Este modo de mandar el movimiento del núcleo dentro de las bobinas requiere que el botón de mando gire en un sentido para hacer entrar el núcleo en las espiras y que gire en sentido contrario para hacer salir el núcleo de las espiras de la bobina. - - - - -

20. Es objeto de la invención el realizar un dispositivo de sintonía inductiva, en el cual el movimiento de entrada y de salida del núcleo se obtiene con un órgano de mando que puede hacerse girar indefinidamente en los dos sentidos, a elección.

25. Esto se obtiene del árbol de mando por medio de una manivela o de una excéntrica a las que está unido el núcleo. La excéntrica aplicada al árbol de mando puede ser de perfil continuo o con resaltes. - - - - -

Por medio de una vuelta completa del árbol de mando, en



324075

un sentido o en el otro, se pueden sintonizar, de este modo, los circuitos desde el principio al final del campo y vice-versa sin cambiar el sentido de rotación. - - - - -

5. En una variante de esta disposición se pueden arrollar dos bobinas sobre el mismo soporte, de modo que un solo núcleo en su movimiento axial, mientras se halla completamente introducido en las espiras de una de las bobinas, se halla completamente fuera de las espiras de la otra y una sola de las dos bobinas está en funcionamiento, permaneciendo la otra excluída del circuito de utilización. - - - - -

10. Una de las dos bobinas puede emplearse para la sintonía de los canales de uno de los campos y la otra para la sintonía de los canales del otro campo; la conmutación de una u otra bobina se puede obtener con la rotación del árbol de mando. - - - - -

15. Por una media vuelta se reciben los canales del campo primero y con la rotación de la otra media vuelta se reciben los canales del otro campo, mientras que prosiguiendo la rotación en el mismo sentido se reciben nuevamente los canales del campo primero. - - - - -

20. Esta disposición permite obtener algunas ventajas tales como simplicidad constructiva, coste bajo y facilidad de maniobra. - - - - -

25. Se realizan ahorros de espacio y materiales y se obtienen también notables ventajas para el circuito eléctrico del sintonizador, como se indica a continuación. - - - - -

324075

2 MAR.



La invención se expone con mayor detalle por medio de los planos correspondientes a algunos ejemplos de realización: - - - - -

5. Las figuras 1-3 muestran esquemáticamente varias soluciones con inductores variables, con núcleo móvil según la invención. - - - - -

Las figuras 4-6 representan tres formas distintas de doble inductor variable según la invención. - - - - -

10. Las figuras 7-9 muestran esquemáticamente, en sección según la línea VII-VII de la fig. 8, en alzado y en planta, un ejemplo de ejecución práctica de un sintonizador según la invención con inductores variables, cuya inductancia se varía a saltos (resaltes). - - - - -

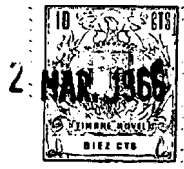
15. La figura 10 representa el esquema eléctrico de otro sintonizador según la invención. - - - - -

Las figuras 11-13 muestran el sintonizador según el esquema de la fig. 10 en alzado, planta y sección según la línea XIII-XIII de la fig. 11. - - - - -

20. En las figs. 1-2 se representa un inductor variable 1 con núcleo móvil 2 que, junto con un condensador 3, forma un circuito oscilante. - - - - -

El núcleo 2 está unido a un vástago 4 que lleva en su extremo el rodillo 5 que se apoya contra el perfil de una leva 6, excéntrica respecto al árbol 7. - - - - -

324075



Mientras, según la ejecución de la fig. 1, el perfil de la leva tiene doce resaltes que al girar son desplazados en el mismo ángulo, la leva de la fig. 2 tiene un perfil de variación continua. - - - - -

5. Girando el árbol 7 de la fig. 1 en un sentido o en el otro, para cada posición angular entre las distintas posiciones establecidas, se tendrá una posición del núcleo en la bobina que corresponderá a una inductancia preestablecida y por lo tanto a una frecuencia determinada. - - - - -

10. El árbol 7 de la realización de la fig. 2 manda una leva 6 de perfil con variación continua, de modo que el núcleo, en este caso, puede introducirse dentro de la bobina sin ninguna limitación de posición y por lo tanto se puede elegir cualquier frecuencia del campo. - - - - -

15. La ejecución de la fig. 3, es, en principio, igual a la de la fig. 2 solo que en aquella, en vez de una leva, se emplea una manivela 10 entre el árbol 7 y el núcleo 2 de la bobina 1. El vástago 4 del núcleo 2 está unido con la biela 8 al botón 9 de la manivela fijada al árbol 7. El funcionamiento de esta forma de ejecución equivale al de la ejecución de la fig. 2. - - - - -

20. Los tres ejemplos tienen en común que el árbol de mando 7, para el posicionamiento del núcleo 2 en la bobina, puede girar continuamente a voluntad, en un sentido o en el otro, sin que sea necesario invertir la rotación cuando, alcanzado un extremo del campo de variación, se quiera volver hacia el otro extremo. - - - - -

25.

324075



Esta construcción de la inductancia variable permite el sintonizar cierto grupo de frecuencias durante una semirotación y otro grupo de frecuencias durante la otra semirotación del árbol de mando, girando siempre en el mismo sentido. - - - - -

5.

Para obtener ésto, según la invención, se disponen dos arrollamientos uno junto al otro sobre el mismo soporte, de modo que el núcleo, durante su movimiento, al tiempo que sale de una bobina entre en la otra y viceversa. - - - - -

10.

Durante una semirrotación del árbol, uno de los dos arrollamientos es conectado al circuito utilizador y el otro es excluído de éste, mientras que en la segunda media vuelta del árbol se invierten las relaciones. - - - - -

15.

La commutación puede obtenerse por un acoplamiento conveniente del conmutador al árbol de las levas o de la manivela. - - - - -

Las figs. 4-6 son ejemplos de realización de esta posibilidad. - - - - -

20.

En la fig. 4, dos bobinas coaxiales 1-11, están dispuestas una junto a la otra sobre el mismo soporte cilíndrico. - - - - -

El núcleo 2 es desplazado a lo largo del eje con un mando similar al de la fig. 1 y en su movimiento, mientras entra en una bobina, sale de la otra, y viceversa. - - - - -

25.

El árbol 7 lleva la leva 6 con perfil en resaltes y la

324075



leva 12 que tiene un semiperfil 13 de radio mayor y un semiperfil 14 con radio menor. - - - - -

5.           Contra el perfil de la leva 12, se apoya el rodillo 15 unido al vástago 16 que lleva la placa de contacto 17, que puede unir el contacto 18 con el contacto 19 o con el contacto 20 según que el rodillo 15 se apoye al perfil 13 o al perfil 14. - - - - -

10.           El contacto intermedio 18 está unido a los extremos intermedios de las bobinas 1 y 11, mientras que los contactos 19 y 20 están unidos a los otros extremos de las bobinas 1 y 11. - - - - -

              Según la posición de la plaqueta 17 se obtiene que una u otra de las bobinas esté en cortocircuito y quede inactiva (en la fig. 4, la bobina 1). - - - - -

15.           Las bobinas 1 y 11 montadas sobre el soporte coaxial (que puede estar compuesto, eventualmente, por dos partes unidas entre sí de modo regulable), pueden dimensionarse de modo que la una sirva para la recepción de una banda y la otra para la recepción de la otra banda de televisión VHF. -

20.           El árbol de sintonía puede sintonizar los canales de televisión y puede hacerse girar sin límite en los dos sentidos. - - - - -

25.           La leva con resaltes de altura preestablecida permite la selección de los canales de un campo con una aproximación tanto mayor cuanto más invariables sean las constantes eléc-



324075

tricas y mecánicas de los circuitos controlados. - - - - -

Cuando sea necesaria una alta precisión de regulación para cada uno de los canales preestablecidos, será oportuno emplear levas en las cuales sea posible regular la altura de cada resalte particular. - - - - -

5.

Un ejemplo de ejecución se representa en la fig. 5 que, en su principio, equivale al de la fig. 4. - - - - -

La leva 6 de perfil con resaltes está substituída por un disco excéntrico 21 fijado al árbol 7 y en cuyo contorno hay montados tornillos 22, dispuestos en distancias angulares constantes, cuyas cabezas constituyen los resaltes.

10.

Contra las cabezas de los tornillos se apoya la parte central de una palanca 23 que pivota por un extremo en 24 y por el otro extremo está unida al núcleo 2, por medio de un vástago 25. - - - - -

15.

En la mitad de la palanca 23 hay practicada una ventana 26 a través de la cual se puede regular el tornillo 22 con un destornillador o herramienta similar, con objeto de ajustar la altura de los resaltes. - - - - -

20.

El modo de trabajar de este dispositivo es substancialmente el de la fig. 4. - - - - -

En vez de la leva de perfil con resaltes como se representa en la fig. 4, se puede utilizar una leva con perfil de variación continua, como se indica en la fig. 2, o bien una manivela como se indica en la fig. 3. - - - - -

25.



324075

Esta posibilidad se indica esquemáticamente en la fig. 6.-----

5. Una palanca 23 que pivota en 24 está unida con el vástago 25 al núcleo 2 y el movimiento de la palanca se obtiene por una manivela 10 con botón 9, fijada al árbol 7, por medio de una biela 27 fijada a la palanca 23.-----

Este dispositivo permite, como se ha indicado para las figs. 2 y 3, una sintonía continua de cualquier frecuencia, comprendida en el campo previsto.-----

10. Las disposiciones según las figs. 4-6 proporcionan las siguientes ventajas:-----

a) en el espacio ocupado por el núcleo, en su movimiento de ida y de vuelta, se colocan dos inductores en vez de uno;-----

15. b) en una vuelta completa del árbol de sintonía se cubren dos campos de frecuencia;-----

c) un solo núcleo controla dos circuitos oscilantes.-

20. Los elementos más importantes del sintonizador según la invención se han descrito en las distintas formas de ejecución, en particular la doble bobina de sintonía con inductancia variable.-----

Se dan aún ejemplos de ejecución de sintonizadores para receptores de televisión, que comprende el empleo de tales bobinas de sintonía.-----



# 324075

Las figs. 7-9 muestran un sintonizador para sintonía discontinua, es decir con canales preestablecidos. - - - - -

5. En un chasis 30 hay montados en línea cuatro soportes tubulares 31-32-33-34 que llevan cada uno dos bobinas 35-36, 37-38, 39-40 y 41-42. - - - - -

Las dos bobinas 41-42 constituyen el circuito de antena; el filtro de banda está compuesto por las bobinas 39-40 acopladas a las bobinas 37-38 y el oscilador emplea las bobinas 35-36. - - - - -

10. Sobre el árbol de sintonía 43 hay fijadas las levas 44-45-46-47 correspondientes, cada una, a una doble bobina y que tienen, cada una, un brazo oscilante 48-49-50-51 unido al núcleo por una varilla. - - - - -

15. Los brazos se apoyan al soporte transversal 52 fijado al chasis 30 y pueden oscilar alrededor del punto de apoyo.-

Sobre el árbol de sintonía 43 hay fijada también la leva 54 que manda el balancín 56 que pivota en 55, cuyo extremo libre 57 se acopla con la barra 58. - - - - -

20. La leva 54 tiene una mitad del perfil más alto y la otra mitad del perfil más bajo, de modo que al girar junto con el árbol 43 mueva la barra 58 en una dirección o en la otra a lo largo de su eje. - - - - -

25. La barra 58 lleva las plaquetas de contacto 59-60-61-62 con las cuales, según la posición de la barra, como se indica en la fig. 4, se cortocircuitan una u otra de las bobinas



# 324075

del par sobre los soportes 31-32-33-34 y por lo tanto queda inactiva. - - - - -

5. Cuando tiene lugar el empleo práctico del sintonizador con sintonía discontinua, además de la selección del canal por medio de la leva de resaltes, debe poder sintonizarse exacta o finamente el circuito del oscilador local para el perfecto centrado de la imagen y del sonido. - - - - -

10. La sintonía fina se obtiene con la rotación del manguito 63 con orificio excéntrico dentro del cual pasa el extremo del árbol 43. - - - - -

15. Haciendo girar el manguito 63, el eje del árbol se desplazará y hará oscilar el brazo 48 de modo que éste moverá el núcleo dentro de la doble bobina 35-36, realizando la sintonía fina. Este modo de realizar la sintonía fina permite, respecto a los sistemas conocidos, una notable simplicidad y economía. - - - - -

20. El coste limitado de los grupos de inductores dobles y de su conmutación entre los dos campos, permite realizar un sintonizador que tiene un doble filtro de banda en el estado amplificador. - - - - -

El filtro de banda en la entrada permite realizar un mejor acoplamiento entre la antena y el elemento de entrada del amplificador (válvula o transistor). - - - - -

25. Mejora la relación señal/disturbio del amplificador, mejora el coeficiente de modulación cruzada del campo y el



324075

rechazamiento de la media frecuencia. - - - - -

5. Un ejemplo de ejecución de un sintonizador con transistor, que emplea dobles bobinas coaxiales de sintonía con permeabilidad, según la presente invención, se representa en las figs. 10-13. - - - - -

10. En el esquema de la fig. 10, el filtro de banda de entrada está compuesto por las dobles bobinas 64-65 y 66-67 acopladas entre sí. El acoplamiento es mixto, inductivo y capacitivo en TT y en X y varía favorablemente según estén en cortocircuito las bobinas 65-67 o 64-66. - - - - -

También las bobinas 68-69 que forman, con las bobinas 70-71, el filtro de banda de salida del amplificador, están acopladas de modo similar al filtro de banda de entrada. - -

15. Con el dimensionamiento oportuno, se obtiene una amplitud de banda poco variable, dentro del campo. - - - - -

20. Las bobinas coaxiales 72-73 son las del oscilador. En las condiciones representadas por el esquema, los compensadores 74-75 están en paralelo y forman, junto con el condensador pasante fijo 76 y las capacidades parásitas, la capacidad de acorde de la bobina 64 del primer campo. - - - - -

Análogamente se comportan los compensadores 77-78 y el condensador fijo 79 para la bobina 66 del segundo circuito del filtro de banda. - - - - -

25. Los compensadores y los condensadores fijos no referenciados de las otras bobinas del esquema se comportan de modo

324075



similar. - - - - -

5. Cuando las plaquetas de contacto 80-81 se desplazan y ponen en cortocircuito las bobinas 64-66 del filtro de banda (naturalmente se desplazan también las plaquetas no referenciadas de las otras bobinas), son conectadas al circuito las bobinas 65-67 (y las 69-71-73) del segundo campo de frecuencias. - - - - -

10. El circuito resonante compuesto por la bobina 82 y por el condensador 83 actúa de filtro de absorción de la media frecuencia. - - - - -

15. La ganancia de potencia que se obtiene empleando dos filtros de banda, permite introducir cierto grado de reacción negativa, lo que permite mejorar la calidad del amplificador, reducir las distorsiones de amplitud y fase, reducir la modulación cruzada y mejorar la relación señal/disturbio. - - - - -

El grado de la reacción negativa que se ha hallado conveniente está comprendido entre 3 y 10 db. - - - - -

20. El condensador 84 y, eventualmente, la resistencia, dispuestos entre los circuitos de entrada y salida del amplificador, introducen un grado de reacción proporcional a la capacidad. - - - - -

25. Las otras partes representadas en el esquema no requieren descripción por ser conocidas en general y por no constituir elementos esenciales de la presente invención. - - - - -



324075

Las figs. 11-13 representan una forma de realización de la invención según el esquema de la fig. 10. - - - - -

5. En esta ejecución la sintonía es del tipo continuo con una reducción por engranajes y desplazamiento simultáneo de todos los núcleos por medio de mando con biela y manivela, a través de un balancín. - - - - -

Todos los núcleos están unidos al balancín 85 que está sostenido por un árbol 86 que gira por sus extremos en el chasis 87. - - - - -

10. La biela 89 acoplada a la manivela 90 está unida a la escuadra 88, obtenida de la plancha del balancín 85. - - - - -

La manivela 90 está fijada a la rueda dentada 91 adyacente a la rueda 92 y solidaria del árbol 93. - - - - -

15. Sobre el árbol 93 hay fijada la leva 94 que, del modo ya descrito, por medio del balancín 95, acciona los desplazamientos de la barra 96 que con las plaquetas de contacto 80-81 obtiene la conmutación de los dobles inductores. - - - - -

20. Sobre el árbol 93 hay fijada también la rueda dentada 97 que engrana con la rueda dentada 98, fijada al manguito 99 y que puede girar libremente sobre el árbol 100 paralelo al árbol 93. - - - - -

El manguito 99 lleva una escala circular 101 sobre la cual se puede leer cualquier canal de las dos bandas que se sintonice. - - - - -

324075

2 MAR. 1966



El árbol 100 sirve para la sintonía fina y lleva en el extremo un piñón 102 que engrana con las dos ruedas 91-92 montadas entre sí de modo que anulen el juego entre los dientes. - - - - -

5. Con este modo de realizar la sintonía fina, se varían simultáneamente las frecuencias de acorde de todos los circuitos oscilantes y se obtiene una mejor alineación total respecto a la obtenible con la sintonización discontinua. -

10. Los ejemplos de realización del sintonizador según la invención, dejan comprender claramente y sin dudas las ventajas de ejecución y de circuito que se pueden alcanzar según la invención en relación con los sistemas de sintonía conocidos. - - - - -

15. Por otra parte, es evidente que los ejemplos indicados no limitan la invención. - - - - -

N O T A

Se declaran de novedad y propiedad para España, sus territorios y plazas de soberanía, las siguientes: - - - - -

R E I V I N D I C A C I O N E S

20. 1.- Perfeccionamientos en los dispositivos sintonizadores para televisores y similares, especialmente para receptores de televisión con sintonía inductiva por medio de bobinas variables, cuya inductancia se varía por el desplazamiento, a lo largo de su eje, de un núcleo paramagnético o diamagnético, caracterizados porque el núcleo (2) de la induc-

25.



324075

tancia variable (1) es movido por una leva o manivela (4-6 o 4-8-10) caladas sobre un árbol que puede girar indiferentemente en los dos sentidos, sin limitación. - - - - -

5. 2.- Perfeccionamientos según la reivindicación 1, caracterizados porque sobre el árbol (7) hay fijada una leva (6) con la cual está unido el núcleo (2) de la inductancia variable (1). - - - - -

10. 3.- Perfeccionamientos según la reivindicación 2, caracterizados porque la leva (6) tiene un perfil con variación continua. - - - - -

4.- Perfeccionamientos según la reivindicación 2, caracterizados porque la leva (6) tiene un perfil con resaltes. -

15. 5.- Perfeccionamientos según la reivindicación 4, caracterizados porque la altura de cada resalte del perfil de la leva (6) puede variarse independientemente de los demás. - -

20. 6.- Perfeccionamientos según la reivindicación 5, caracterizados porque cada resalte del perfil de la leva (21) está constituido por la cabeza de tornillos (22) roscados en el perfil de la leva, mientras se mantiene apoyado contra aquellas cabezas un balancín (23) y por medio de una varilla (25) manda el núcleo (2) de la bobina (1) y presenta, en correspondencia con la cabeza de los tornillos, una ventana (26), a través de la cual es posible roscar más o menos el tornillo (22) por medio de una herramienta (destornillador).

25. 7.- Perfeccionamientos según la reivindicación 1, caracterizados

324075



terizados porque el árbol de sintonía (7) está provisto de una manivela (9-10) que, por medio de una biela (23) unida al núcleo, controla la inductancia de la bobina. - - - - -

5. 8.- Perfeccionamientos según una o varias de las reivindicaciones 1-7, caracterizados porque hay colocadas dos bobinas (1-11) sobre el mismo eje de modo que un solo núcleo (2), mientras sale de una, entra en la otra bobina y viceversa, y el árbol (7) está unido a un conmutador (17-20) que, durante media vuelta del árbol cortocircuita una bobina (1),  
10. mientras en la otra media vuelta, en el mismo sentido de rotación, cortocircuita la otra bobina (11), de modo que sólo sea activa una de las bobinas. - - - - -

15. 9.- Perfeccionamientos según la reivindicación 8, caracterizados porque el conmutador (17-20) está mandado por una leva (12) fijada al árbol (7), que tiene la mitad del perfil (13) con radio mayor y la otra mitad del perfil (14) con radio menor. - - - - -

20. 10.- Perfeccionamientos según la reivindicación 9, caracterizados porque una leva (54 o 94) manda un vástago (58 o 96) al que hay fijadas plaquetas de contacto (59-60-61-62 o 80-81) que conmutan simultáneamente las dobles bobinas (35-36, 37-38; 39-40, 41-42; o 64-65, 66-67, 68-69, 70-71, 72-73). - - - - -

25. 11.- Perfeccionamientos según una o varias de las reivindicaciones 8-10, caracterizados porque se disponen varias dobles bobinas con un sólo núcleo cada una, de las cuales una sola de las dos bobinas se emplea para una banda de

324075 2



frecuencia, y la otra bobina para la otra banda de frecuencia, por ejemplo las dos bandas de televisión. - - - - -

5. 12.- Perfeccionamientos según las reivindicaciones 4-6, caracterizados porque sobre el árbol de sintonía (43) se disponen levas con resaltes (44, 45, 46, 47) cada una para cada bobina variable y porque el árbol (43) sale del chasis pasando por el orificio excéntrico de un manguito (35), el cual, girando alrededor del mismo árbol, provoca la rotación de su eje y por lo tanto la oscilación de la palanca (48) y el movimiento del núcleo en la bobina (35-36), y por lo tanto el ajuste fino de la sintonía. - - - - -

10. 13.- Perfeccionamientos según una o varias de las reivindicaciones 1-12, caracterizados porque entre la antena y la entrada del primer amplificador se dispone un filtro de banda (64-66 y 65-67). - - - - -

15. 14.- Perfeccionamientos según la reivindicación 13, caracterizados porque en la entrada y en la salida del estadio amplificador se prevén filtros de banda con alto factor de mérito. - - - - -

20. 15.- Perfeccionamientos según la reivindicación 14, caracterizados porque el filtro de banda en la entrada y el filtro de banda en la salida del estadio amplificador se conectan entre sí con un elemento capacitivo y resistivo que constituyen una reacción negativa. - - - - -

25. 16.- "PERFECCIONAMIENTOS EN LOS DISPOSITIVOS SINTONIZADORES PARA TELEVISORES Y SIMILARES". - - - - -

324075

2 MAR. 1966



Todo ello conforme se describe y reivindica en la presente memoria que consta de veinte hojas, foliadas y mecanografiadas por una sola de sus caras, y de cuatro láminas de dibujos que la ilustran.

BARCELONA, 12 MAR. 1966

ad.

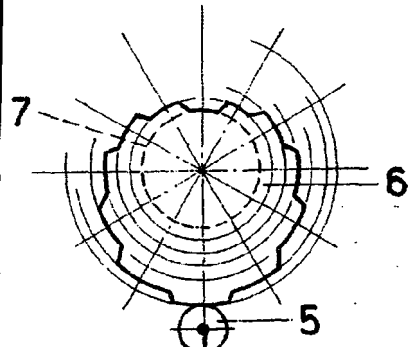


Fig. 1

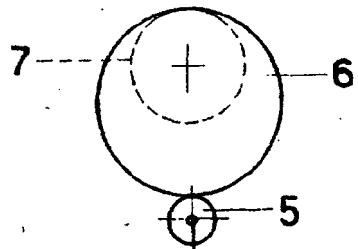


Fig. 2

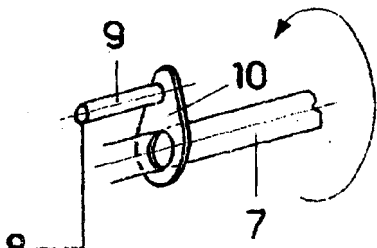
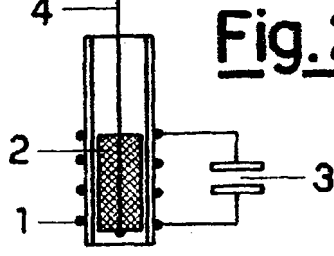
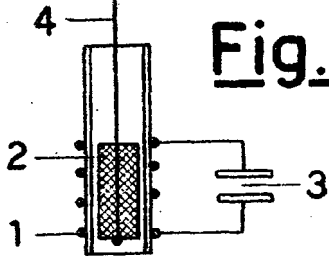


Fig. 3

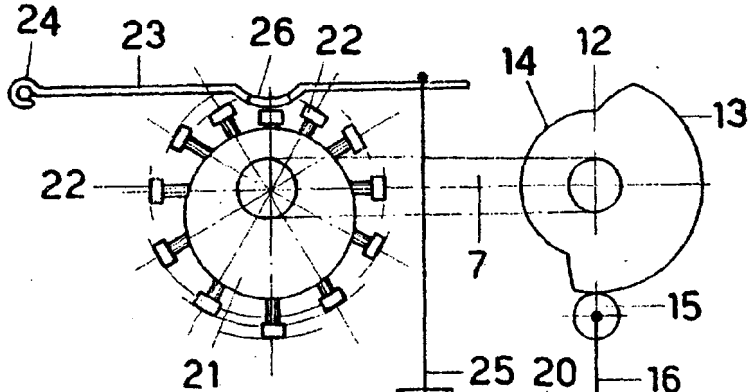


Fig. 5

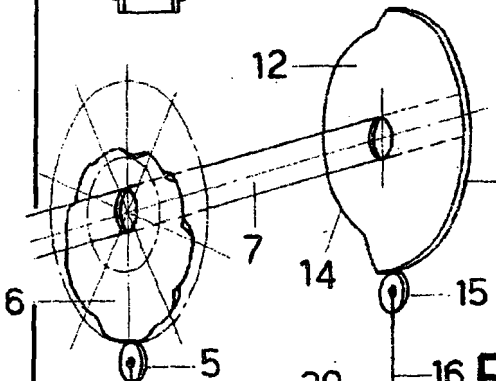
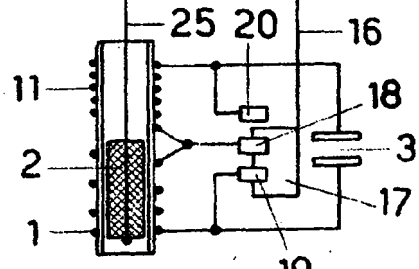
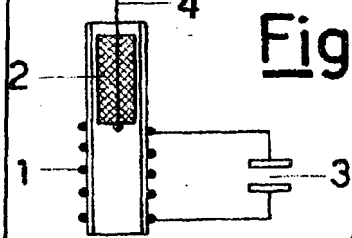


Fig. 4

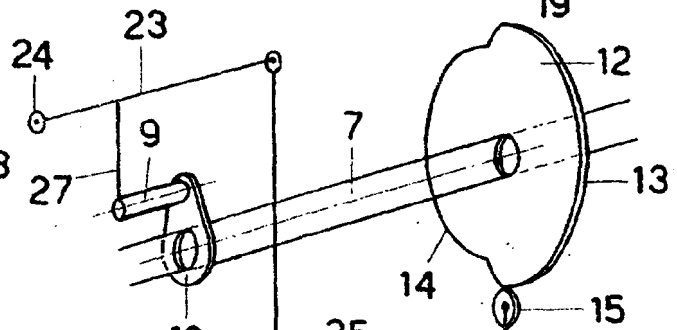
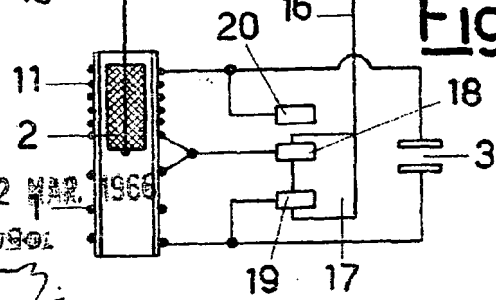
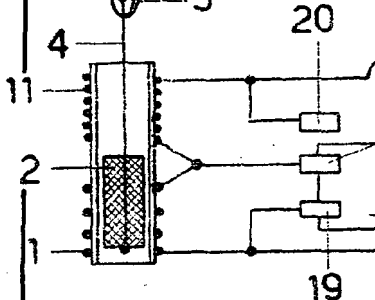
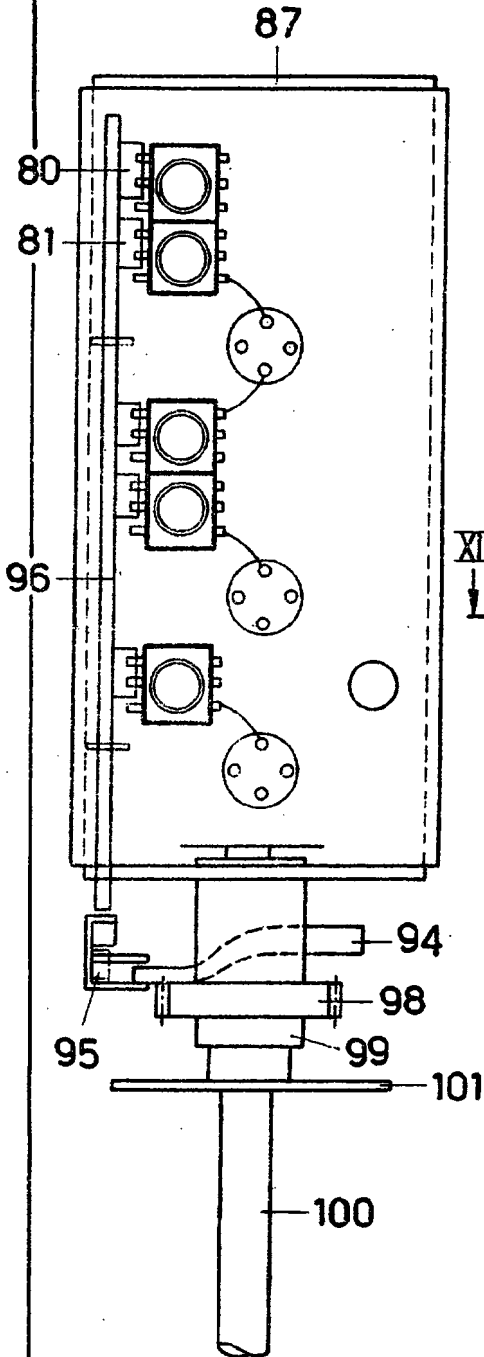


Fig. 6

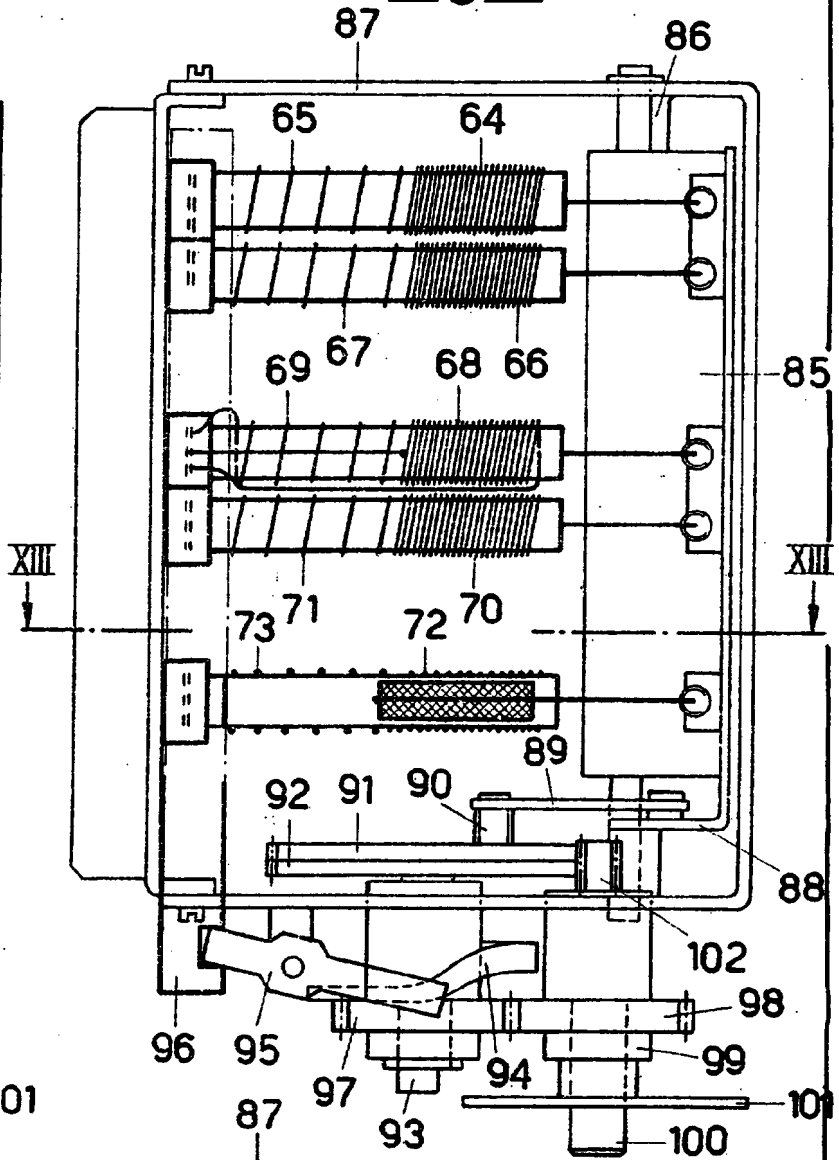


BARCELONA, 2 MAR. 1966  
 P. A. M. CURELL SUBOL

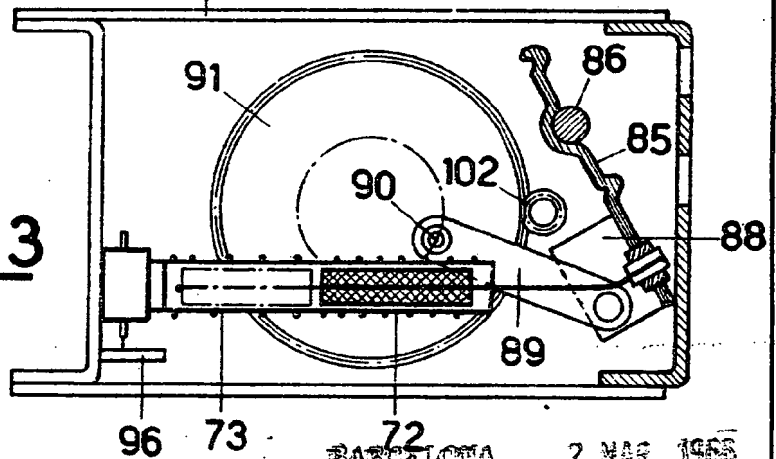
**Fig.12**



**Fig.11**



**Fig.13**



BARCELONA, 2 MAR. 1955

P. A. M. CURIEL SUÑOL



Fig. 8

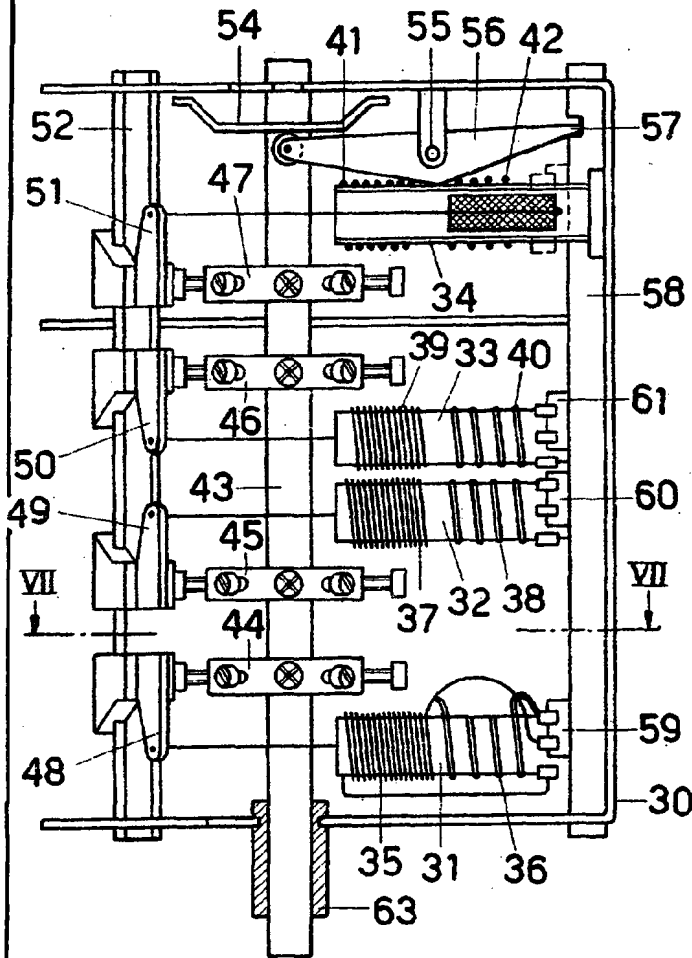
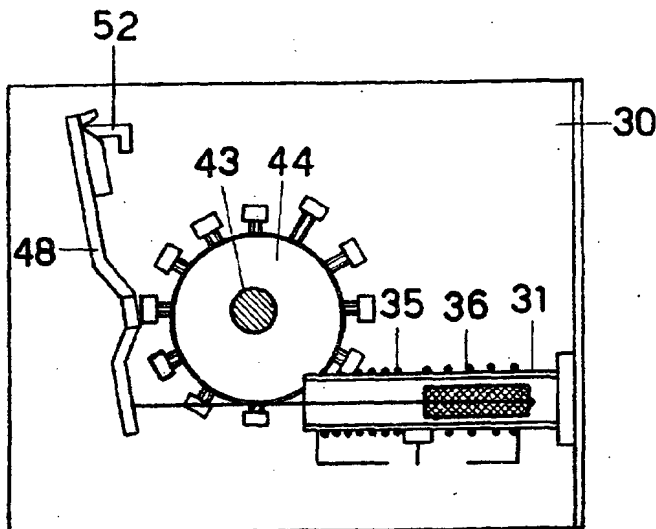
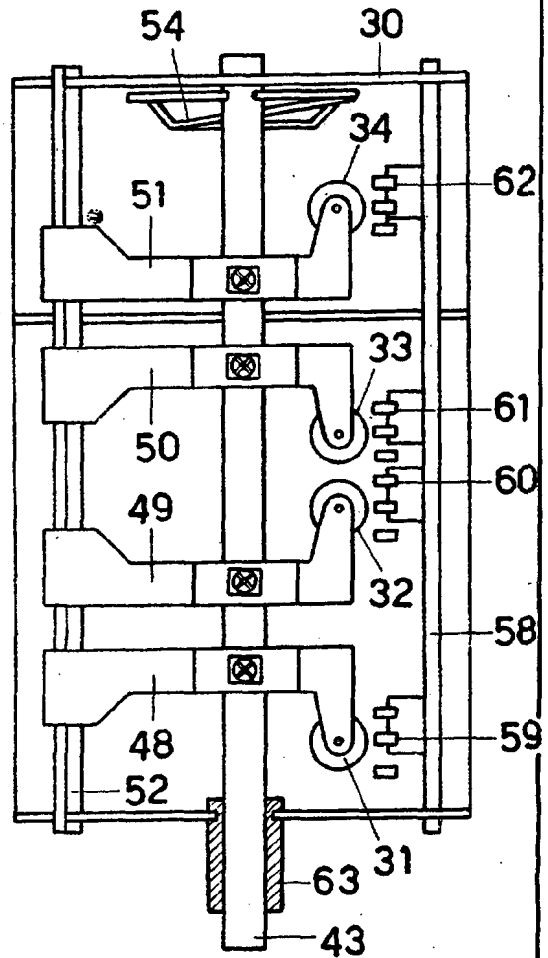


Fig. 9



BARCELONA, 2 MAR. 1966

Fig. 7 P. A. M. CURELL SUÑOL

*Curell*

2 MAR 1966

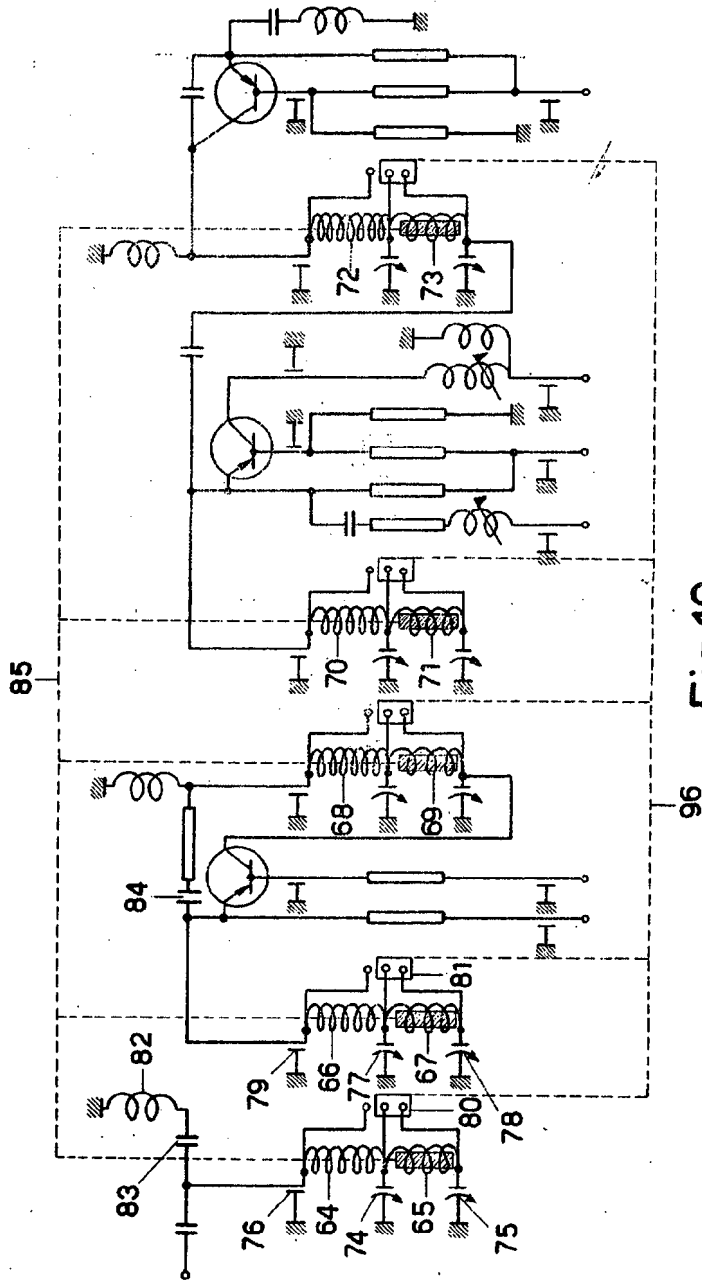


Fig.10

BARCELONA, 2 MAR. 1966  
P. A. M. CURELL SUÑOL

*Curell*

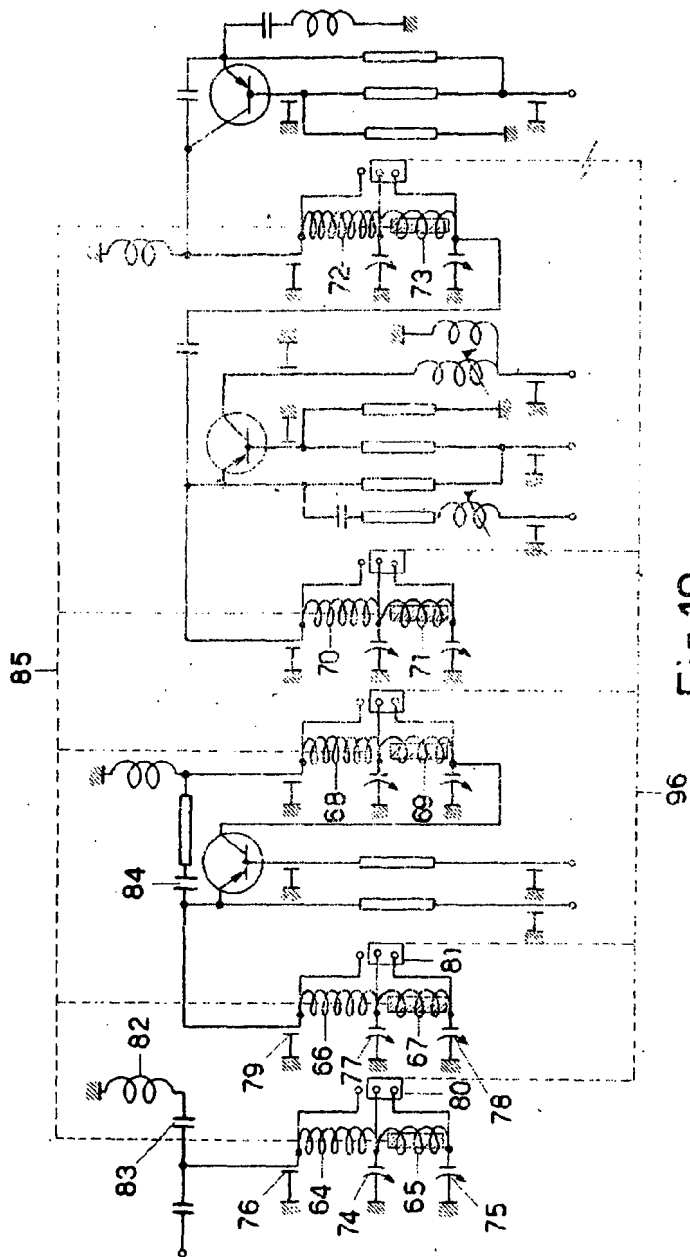


Fig. 10

BARCELONA, 2 MAR. 1966

P. A. M. CURELL SUÑOL