

324057



324057

M E M O R I A D E S C R I P T I V A

que se acompaña a la solicitud de una

PATENTE DE INTRODUCCION

que se solicita por diez años en España, a favor de la firma
SEPPIC IBERICA. S. A. de nacionalidad española, domiciliada en
MADRID.- Cea Bermudez, 74-76.

p o r

" UN SISTEMA DE ACOPLAMIENTO RAPIDO PARA TUBOS DE INTALACIONES
DE RIEGOS Y SIMILARES"

"="="="="="="="="="="="="="="="="="

El presente registro de PATENTE DE INTRODU-
CCION, concierne como su enunciado indica, a un sistema de a-
coplamiento rápido para tubos de instalaciones de riegos y simi-
lares, de acuerdo con la descripción detallada que del mismo se
realiza, debiendo interpretarse siempre este concepto en su más
5 amplio sentido y nunca en limitativo.

Este resultado industrial, mejora notable-
mente todo cuanto sobre el particular se conoce y utiliza actual-
mente tanto por su sencillez constructiva, como de aplicación,
10 funcionamiento, resistencia, indeformabilidad, perfecta hermeti-
cidad y economía.

Para la debida comprensión de este objeto
se adjunta a la presente memoria descriptiva, una hoja de planos
en la que a título de ejemplo, se representan todas y cada una



15 de las partes que lo forman y relación que guardan entre sí.

En la citada hoja de dibujos queda representado:

FIGURA PRIMERA.- La misma muestra una vista frontal y una sección longitudinal de un extremo del tubo de acoplamiento macho.

20 FIGURA SEGUNDA.- Ilustra las mismas vistas del tubo de acoplamiento hembra.

FIGURA TERCERA.- Indica una vista en alzado frontal y una sección longitudinal de la junta utilizada en este acoplamiento para asegurar la hermeticidad del montaje.

25 En estas figuras y con el mismo valor en todas ellas, se aprecian las siguientes referencias:

1.- Tubo macho referido, de diámetro adecuado, cuya característica principal, estriba en la disposición periférica y radial de una serie de aletas -A- dispuestas simétricamente y con
30 caracter permanente, por los medios más adecuados, sobre la zona exterior del citado tubo -1-.

Estas aletas -A- tienen por misión servir de medio de ajuste machihembrado de cada dos tubos solidarios, al alojarse en unos perfiles especiales de que esta dotado el tubo hembra.

35 2.- Tubo hembra mencionado, de ligero mayor diámetro que el tubo adyacente -1- y al cual recibe.

Estos tubos -2-, presenta en la misma disposición radial y periférica, unos perfiles -B- sobre los que se ajustan por efecto de ligero giro, las aletas -A- del tubo macho -1-.

40 En estas condiciones el ajuste resulta perfecto y no es precisa la adaptación exterior de bridas o callarines, aunque esta posibilidad queda admitida dentro del area de esta protección legal, si se considerase necesario tal acoplamiento complementario.

45 3.- Junta de hermeticidad ajustable en la unión de los tubos -1- y -2-.

Esta junta presenta un perfil especialmente diseñado.



50

En la fabricación de los elementos constitutivos de este montaje, se utilizarán los materiales más convenientes y sus dimensiones estarán entre sí ajustadas racionalmente en relación a los casos de utilización práctica.

55

Descrita suficientemente la naturaleza de la Invención, se hace constar expresamente que cualquier modificación de detalle que se introduzca en la misma, se considerará incluida dentro de esta protección, en tanto que no altere o modifique esencialmente su finalidad característica.

N O T A

"="="="="="

Por último, se declaran de novedad y propia Invención, las siguientes:

R E I V I N D I C A C I O N E S

"="="="="="="="="="="="="="="="="="="

60

1º.- Un sistema de acoplamiento rápido para tubos de instalaciones de riegos y similares, caracterizado esencialmente porque comprende la disposición de pares de tubos, cuyos extremos respectivos están relacionados diametralmente para establecer su acoplamiento machihembrado, comportando los machos, en posición radial, periférica y simétricamente unos resaltes destinados a ser alojados en unos perfiles coincidentes del tubo hembra, cuya unión se establece por un simple giro, existiendo en posición intermedia, para asegurar la hermeticidad de la conducción, una junta de perfil especialmente diseñado.

65

2º.- UN SISTEMA DE ACOPLAMIENTO RAPIDO PARA TUBOS DE INSTALACIONES DE RIEGOS Y SIMILARES.

Todo ello tal y como se describe en el cuerpo de la presente memoria descriptiva y se reivindica en su nota.

Esta memoria, consta de tres hojas foliadas y mecanografiadas por una sola de sus caras y a dos espacios.

- 4 - 324057



Madrid, 2 de marzo de 1.966

POR AUTORIZACION DEL SOLICITANTE.

José Luis Rodríguez Domate

P. P.

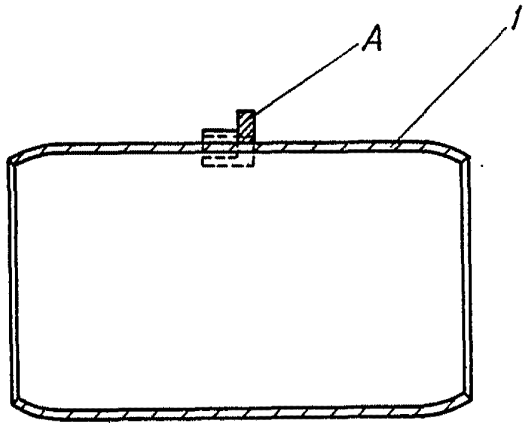


Fig. 1

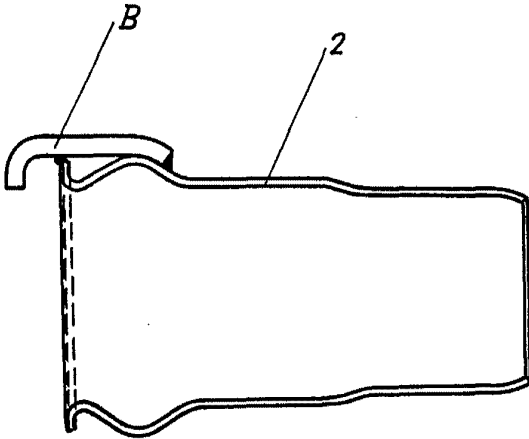
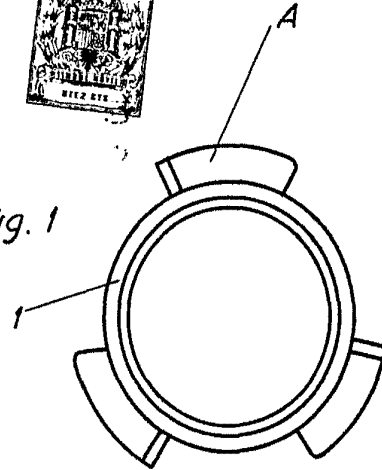


Fig. 2

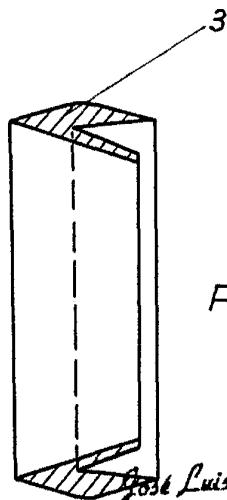
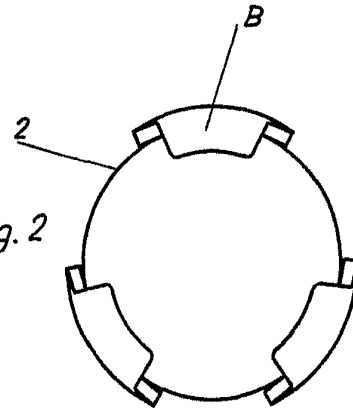
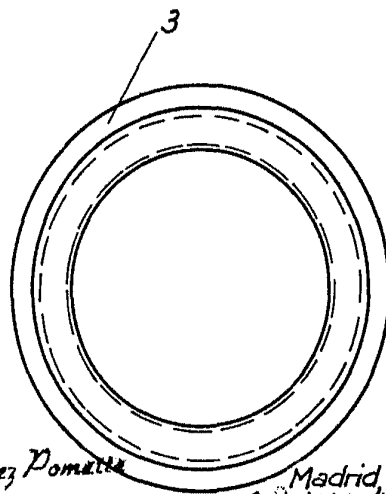


Fig. 3



José Luis Rodríguez Domínguez
P. E.

Madrid
10 MAR 1962

Escala variable