

324039

PATENTE DE INVENCION

"BIASED MAGNET"

324039



Memoria Descriptiva

sobre

"Perfeccionamientos en dispositivos interruptores -
eléctricos".

Solicitante: AUSTIN S.BEECH & COMPANY LIMITED, entidad inglesa, re-
sidente en Energy Works, Leighton Buzzard, Bedfords-
hire, Inglaterra.

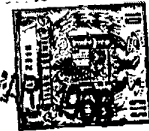
Esta invención se relaciona con -
interruptores eléctricos y más particularmente con -
interruptores de lengüeta y con métodos de operación
de los mismos.

5.

Se conocen bien interruptores de

324039

10 MAR



- lengüeta que constan de dos miembros de contacto, uno de los cuales por lo menos es flexible y de material magnético, cuyos miembros están alojados dentro de un tubo de vidrio cerrado y lleno de gas o vacío, en una relación tal que si se sitúa adecuadamente un dispositivo electromagnético o imán en relación con el tubo, el miembro de contacto magnético flexible se rá movido para abrir o cerrar el interruptor. Los hilos terminales para los miembros de contacto pueden penetrar en el tubo y sellarse en las paredes de vidrio del mismo. Como variante, un extremo de cada miembro de contacto puede pasar al exterior a través de la pared de vidrio del tubo. Luego pueden unirse conductores eléctricos a los extremos proyectados de los hilos terminales de los miembros de contacto.
- 5.
- 10.
- 15.

- Esta invención proporciona un dispositivo interruptor que comprende combinadamente un interruptor de lengüeta, un imán sustentado en las proximidades del interruptor de lengüeta para desviar lo a su posición abierta (o cerrada), y un miembro operante de material magnético (magnetizado o no) que es desplazable a una posición tal que modifique el efecto magnético del imán en el grado requerido para causar el cambio de posición del interruptor de lengüeta. El término "imán" se emplea aquí en un sentido amplio, inclusive no solo de un imán permanente sino también de un dispositivo electromagnético.
- 20.
- 25.

- La invención incluye aparatos para observar el paso de objetos magnéticos, cuyos aparatos constan de una guía a lo largo de la cual se pa-
- 30.

324039

- 3 -



10 MAR. 1966

- san los objetos, un interruptor de lengüeta y un imán como anteriormente se describen, con una proximidad tal respecto a la guía que los objetos magnéticos pueden actuar como miembro operante para el interruptor, y medios indicadores accionados por el interruptor.
5. Los medios indicadores pueden comprender un contador de funcionamiento eléctrico y un circuito de control para el mismo, al que se conecta el interruptor de lengüeta para poner en funcionamiento al contador cuando cada objeto acciona al interruptor.
10. Como variante, puede emplearse un dispositivo interruptor eléctrico como el anteriormente descrito a manera de interruptor limitador, por ejemplo en una máquina-herramienta y el miembro operante puede comprender un bloque de material magnético montado para desplazarse con una parte móvil de la máquina-herramienta y para poner en funcionamiento al dispositivo interruptor cuando la parte móvil alcanza un límite en su desplazamiento en la máquina-herramienta u otro aparato.
15. Lo que sigue es una descripción, a modo de ejemplo, de ciertas construcciones de acuerdo con la invención, haciéndose referencia a los adjuntos dibujos, en los cuales:
20. La figura 1 es un alzado lateral de un interruptor de lengüeta con sus conductores.
- La figura 2 muestra al interruptor de lengüeta en relación con un imán.
25. La figura 3 muestra una cápsula para el interruptor de lengüeta.
- 30.

324039

- 4 -



10 MAR 1946

- La figura 4 es una vista en perspectiva de un bloque de material no magnético en el que se mantienen en relación recíproca el interruptor de lengüeta encapsulado y un imán para el mismo.
5. La figura 5 es una vista terminal de las partes mostradas en la figura 4.
- La figura 6 es una vista en perspectiva de las partes mostradas en la figura 4, en relación con un miembro operante de material magnético.
10. co.
- La figura 7 es una vista terminal de las partes mostradas en la figura 6.
- La figura 8 es una vista similar a la figura 7, con el miembro operante en otra posición.
15. ción.
- Las figuras 9 y 10 son vistas similares que muestran al miembro operante en otras posiciones.
- La figura 11 es una vista en perspectiva de otro miembro operante.
20. pectiva de otro miembro operante.
- La figura 12 es una sección longitudinal a través de una construcción variante respecto a la mostrada en las figuras 1 a 11.
- La figura 13 es un alzado terminal de la misma.
25. de la misma.
- La figura 14 es una vista en perspectiva que muestra la relación del interruptor de las figuras 12 y 13 con un inducido.
- La figura 15 es una vista esquemática de un dispositivo contador; y
30. tica de un dispositivo contador; y

324039

- 5 -



La figura 16 es un diagrama de co
nexiones.

Con referencia a las figuras 1 y
2, se observará que el interruptor de lengüeta com-
5. prende un tubo de vidrio evacuado y lleno de gas 11,
provisto de terminales 12 y 13, uno a cada extremo,
a los cuales se conecta un cable eléctrico 14 provis-
to de hilos conductores 15 y 16.

Dentro del tubo 11 hay un miembro
10. de contacto rígido 17 conectado al terminal 12 y un
miembro de contacto flexible 18 conectado al terminal
13. Los miembros de contacto 17 y 18 son de material
magnético y en el dibujo se muestran abiertas. La -
figura 2 muestra al mismo dispositivo en las proximi
15. dades de un imán 19 dispuesto cerca del tubo 11, de
manera que los miembros de contacto 17 y 18 en el -
punto en que se superponen entre sí dentro del tubo
se encuentran en el circuito magnético de las líneas
de fuerza creadas por el imán 19. El efecto consis-
20. te en que el imán causa el cierre del miembro de con
tacto flexible 18 contra el miembro rígido 17 y de es-
te modo desvíe a los contactos a la posición cerra-
da.

Si se pone entonces otra pieza -
25. de material magnético, tal como un bloque de hierro,
en las proximidades del imán 19, perturbará el cam-
po magnético del imán y si se encuentra en una posi-
ción adecuada reducirá el campo magnético en el que
se encuentran los contactos 17 y 18, lo suficiente -
30. para permitir que éstos se abran por efecto de la na

324039

10 MAR. 1968



10 MAR. 1968

turalaleza elástica del miembro de contacto

5. El tubo 11 y los asociados conductores son demasiado delicados para quedar en una posición expuesta como se muestra en la figura 2 y preferiblemente los interruptores de lengüeta son encapsulados en una caja 20 de material plástico, como se describe más detalladamente en nuestra solicitud de patente británica número 18.368/65.

10. A fin de sustentar al interruptor de lengüeta en las proximidades del imán, como se muestra en la figura 2, ambos van montados en un bloque metálico 21 mostrado en las figuras 4 y 5, que presenta una abertura terminal 22 destinada a recibir a la cápsula 20, y una abertura 23 para recibir al imán 19. Las aberturas 22 y 23 se encuentran próximas entre sí y cerca de una cara 24 del bloque 21. Entre las aberturas 22 y 23 y la cara opuesta 25 del bloque, este último está perforado en ángulo recto respecto a las aberturas 22 y 23, para recibir a los tornillos de fijación 26 mediante los cuales puede montarse en cualquier posición deseada sobre una superficie de sustentación 27, que puede formar parte, por ejemplo, de la base o un deslizador de una máquina-herramienta.

15.

20.

25.

30. Con referencia a la figura 6, ésta muestra al bloque 21 con su cápsula cerrada 20 y al imán 19 en relación con un miembro operante 30 de material magnético, sostenido sobre un soporte 31 de un miembro móvil tal como una máquina-herramienta que se

324039

- 7 -



- desplaza en la dirección indicada por las flechas A y B. El miembro operante 30 se pone en desplazamiento por un plano que se extiende cerca del plano de la cara 24 del bloque 21, y cuando llega a una posición tal como la mostrada en la figura 6, donde queda frente al imán 19, causará el cierre de los miembros de contacto 17 y 18, encerrados en la cápsula 20, y de este modo el accionamiento de un circuito eléctrico al que puede estar conectado el cable 14. Esto podría emplearse para terminar o invertir el movimiento de la parte de la máquina-herramienta sobre la que va montado el bloque 30 y se observará que si el miembro operante se encuentra lo suficientemente cerca del bloque 21, el accionamiento del interruptor de lengüeta puede repetirse con exactitud en movimientos sucesivos de la parte que sustenta al miembro accionador.

- La figura 7 muestra una vista terminal de las partes ilustradas en la figura 6 y mediante tal figura se verá claramente la relación del miembro accionador 30 y el bloque 21.

La figura 8 muestra una posición de funcionamiento variante para el bloque 30.

- Con referencia a la figura 9, ésta muestra al bloque 30 tal como quedaría si fuese puesto en relación con el otro lado del bloque 21 respecto al mostrado en la figura 7, y se observará que el bloque se encuentra en esta posición mucho más lejos del interruptor de lengüeta encapsulado 20, y si se adoptase esta disposición, se observará que no se

324039



10 MAR. 1966

- encontraba suficientemente cerca para accionar al interruptor de lengüeta. Por consiguiente, el motivo de colocar el interruptor de lengüeta y el imán cerca de la cara 24 del bloque 21 será evidente y se observará además que si el bloque 21 se fija en la máquina-herramienta de manera que la cara 24 sea libremente accesible, de suerte que el bloque 30 pueda hacerse pasar cerca frente a ella, los tornillos de fijación 26 quedan hacia el lado que es menos accesible,
5. de manera que la posición de las partes mostradas en la figura 9 corresponde a una posición indeseada del miembro operante. Lo mismo puede decirse respecto a la posición indicada en la figura 10, en la que el miembro operante 30 está por debajo del bloque 21.
10. Esta no sería una posición efectiva para mover los contactos y mediante el diseño del bloque 21, por consiguiente, las partes que son inefectivas para el miembro operante 30 se utilizan para fijar el bloque a una máquina-herramienta u otro aparato con el que
15. haya de emplearse.
- 20.

Con referencia ahora a la figura 11, ésta muestra al bloque 21 en relación con otro miembro operante 32 que se lleva durante su desplazamiento a lo largo de la línea indicada por las flechas C y D, hacia y desde el extremo del bloque 21.

25. Se observa que esta es una posición efectiva para accionar al interruptor de lengüeta.

Las figuras 12 y 13 muestran un diseño variante de conjunto de imán y cápsula para el interruptor de lengüeta. La cápsula 20 y el ca-

30.

324039

- 9 -

10 MAR. 1960



- ble 14 de conducción hacia adentro son similares a lo que se muestra en la figura 3 y estas partes están alojadas en un bloque metálico 51 de sección cuadrada, pero este difiere del bloque 21 del conjunto anteriormente descrito, en que la cápsula 20 está centralmente dispuesta en el mismo y se encuentra perforado en un extremo alrededor de la cápsula para recibir a un imán impulsor 49 de forma anular, que se mantiene en posición mediante un adhesivo adecuado.
- 5.
10. En el otro extremo, el bloque 51 está taladrado y roscado como se muestra en 52, para recibir a un conductor fileteado 53 que encierra al conductor 14, Se disponen dos orificios de fijación 54 para la fijación mediante tornillos del bloque 51 a una máquina u otro aparato en que haya de emplearse.
- 15.

- En esta forma, el interruptor solo funcionará si, como se muestra en la figura 14, se sitúa un inducido 55 de material magnético en las proximidades del extremo del imán anular 49. El interruptor es inafectado por masas de material magnético situadas a sus lados. El inducido 55 puede aproximarse a lo largo de las líneas X o Y.
- 20.

- Con referencia ahora a la figura 15, ésta muestra una guía consistente en una pendiente 35 por la que se hace rodar una serie de latas 36. Por debajo de la pendiente va fijado un bloque 37 similar al bloque 21 de las figuras 4 a 11, que está conectado a un conductor 14 que va a un interruptor de circuito contador eléctrico, como se muestra en la figura 13. El circuito comprende un contador 38
- 25.
- 30.

324039



- provisto de una serie de cifras indicadores 39, cuyo contador es accionado por una palanca 40 conectada a un solenoide 41. El solenoide está conectado a un circuito eléctrico que contiene a los contactos 42 -
5. de un relé eléctrico accionado por un devanado de relé 43 y este a su vez es controlado por un interruptor de lengüeta incorporado en el bloque 37 y conectado por el cable 14 al circuito de suministro eléctrico y al devanado del relé.
10. En lugar de usar el circuito contador de la figura 13 para contar objetos separados, - tales como las latas de estaño de la figura 12, puede emplearse para contar interrupciones o modulaciones o proyecciones sobre objetos de material magnético,
15. tales como los dientes de un engranaje o rueda dentada, u orificios en una barra de hierro o similar.
- Se comprenderá que el imán puede ser tal que mantenga a los miembros de contacto en su posición abierta. En tal caso, el miembro magnético
20. operante no magnetizado se emplearía para cerrar los miembros de contacto.
- La invención incluye el dispositivo inverso al anteriormente descrito, en el que la fuerza magnética es normalmente insuficiente para
25. mantener al interruptor en su estado cerrado o abierto, pero el flujo magnético puede concentrarse en el interruptor mediante la presencia de un miembro accionador de material magnético, lo suficiente para cambiar el estado del interruptor.
- 30.

324039

- 11 -

10M



N O T A

- Descrita suficientemente la naturaleza del invento, así como la manera de realizarlo en la práctica, debe hacerse constar que las disposiciones anteriormente indicadas son susceptibles de modificaciones de detalle en cuanto no alteren su principio fundamental. También se hace constar que el invento corresponde a unas solicitudes de patentes presentadas en Inglaterra con fechas 11 de marzo de 1.965 y 4 de junio de 1.965, bajo los números 10437/65 y 23992/65, acogiéndose por tanto a los beneficios que conceden los Convenios Internacionales en vigor, siendo lo que constituye la esencia del referido invento y por lo que se solicita Patente de Invención por 20 años en España sobre: "PERFECCIONAMIENTOS EN DISPOSITIVOS INTERRUPTORES ELECTRICOS"; caracterizándose por lo siguiente:
- 1ª.- Perfeccionamientos en dispositivos interruptores eléctricos, caracterizados por que comprenden la combinación de un interruptor de lengüeta, un imán en las proximidades del interruptor de lengüeta para impulsarlo a su posición abierta (o cerrada), y un miembro operante de material magnético, que es desplazable a una posición tal que modifique el campo magnético del imán en el grado requerido para causar el cambio de posición del interruptor de lengüeta.
- 2ª.- Perfeccionamientos, según la reivindicación 1, caracterizados porque el interruptor de lengüeta y el imán están sustentados en rela-



ción recíproca en un bloque de material no magnético y con una proximidad tal respecto a una cara del bloque que el miembro operante pueda accionar al interruptor de lengüeta desplazándose cerca de la citada

5. cara.

3ª.- Perfeccionamientos según la reivindicación 2, caracterizados porque el interruptor de lengüeta y los postes terminales de los conductores dirigidos al mismo están encerrados en una cápsula de material plástico y el referido bloque de material no magnético consiste en un bloque de metal no magnético provisto de aberturas para recibir a la cápsula y al imán.

15. 4ª.- Perfeccionamientos, según la reivindicación 3, caracterizados porque el imán es un imán de barra situado a lo largo de la cápsula que contiene al interruptor de lengüeta.

20. 5ª.- Perfeccionamientos, según la reivindicación 3, caracterizados porque el imán consiste en un imán anular que rodea a la cápsula que contiene al interruptor de lengüeta.

25. 6ª.- Perfeccionamientos, según las reivindicaciones 1 a 5, caracterizados porque para observar el paso de objetos magnéticos, se dispone de medios para sustentar a los objetos para hacerles pasar por un punto de conteo sucesivamente, y el interruptor de lengüeta y el imán se colocan en una proximidad tal respecto al punto de conteo, que los objetos magnéticos puedan actuar como miembros operantes para el interruptor, accionándose los medios

30.

324039

10



indicadores por el interruptor.

5. 7ª.- Perfeccionamientos según la reivindicación 6, caracterizados porque los medios - destinados a sustentar a los objetos consisten en - una guía a lo largo de la cual se pasan objetos disgre- gados (por ejemplo latas).

10. 8ª.- Perfeccionamientos, según - las reivindicaciones 6 ó 7, caracterizados porque los medios indicadores comprenden un contador eléctrica- mente operable y un circuito de control para el mis- mo, en el que se conecta el interruptor de lengüeta, para accionar al contador cuando cada objeto acciona al interruptor.

15. 9ª.- Perfeccionamientos en dispositi- vos interruptores eléctricos; tal y como queda - sustancialmente descrito en la presente Memoria y en los adjuntos dibujos.

Esta Memoria consta de trece hojas, escritas a máquina por una sola cara.

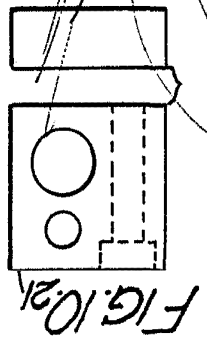
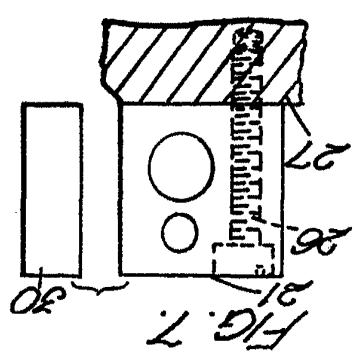
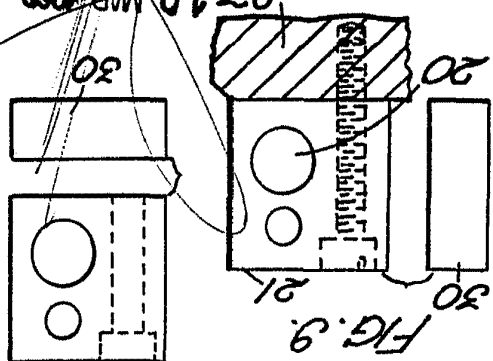
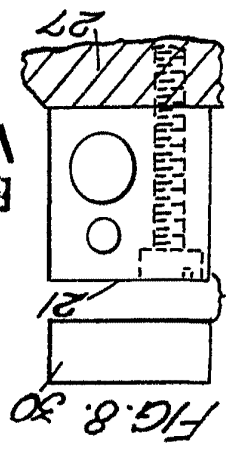
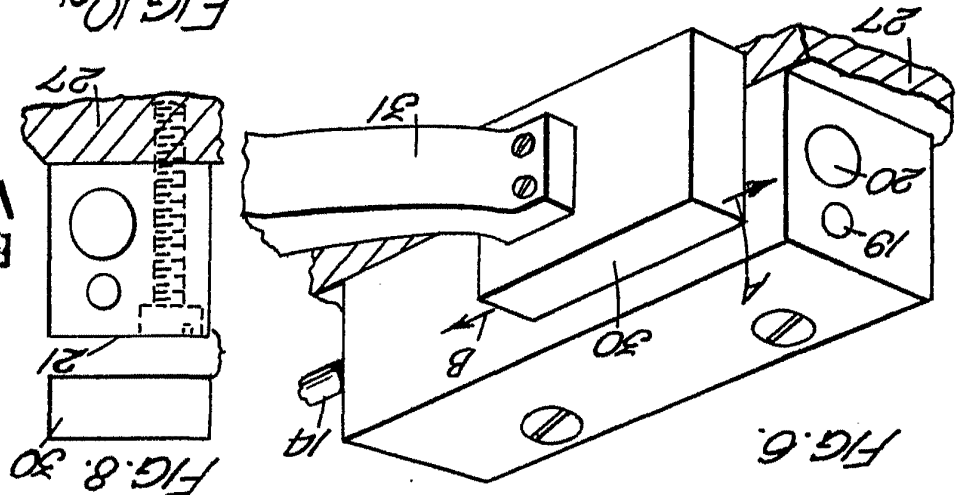
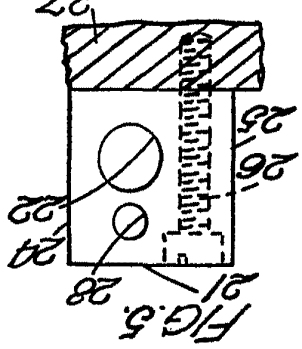
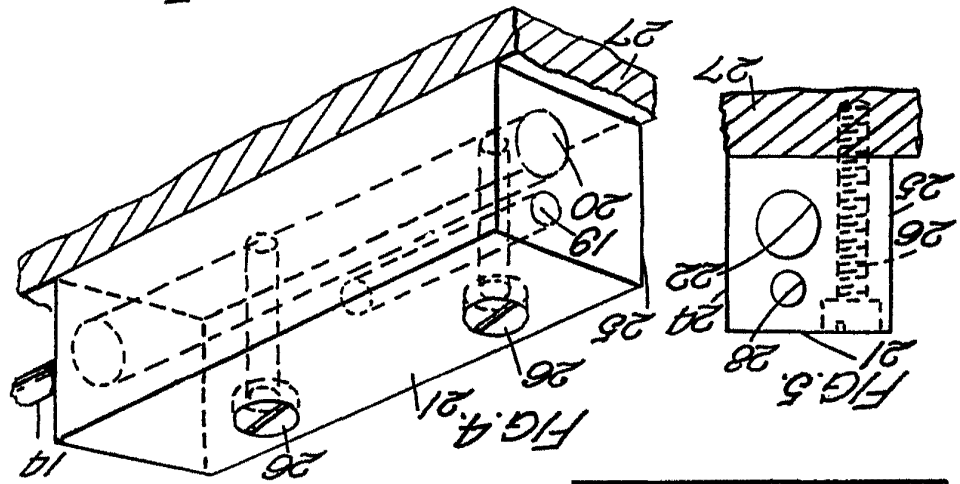
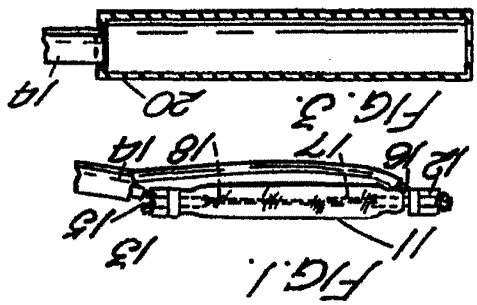
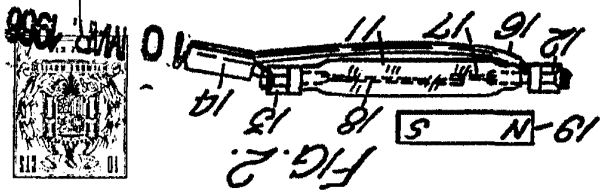
Madrid,

10 MAR. 1966

AUSTIN S BEECH & COMPANY
LIMITED,

GOMEZ ACEDO Y MODET
P. P. Firmador F. Hernández Ruiz

324039

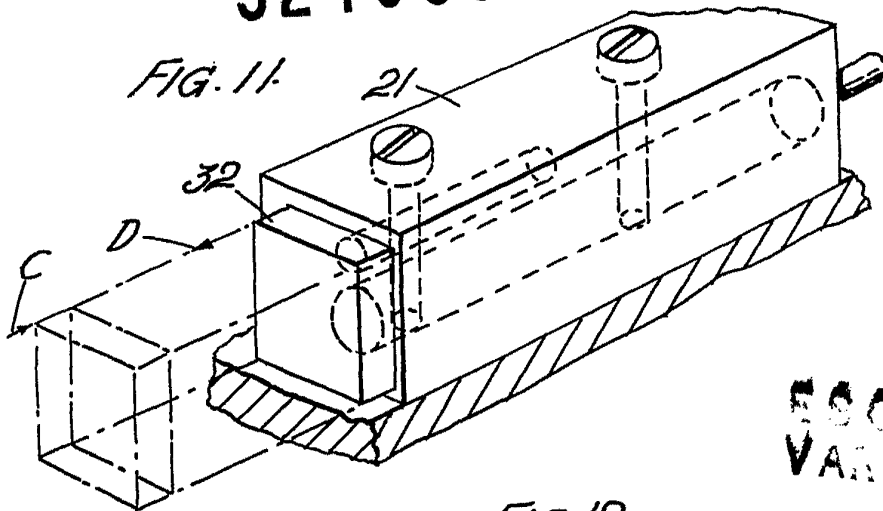


Made by BOMEZ MOSES Y MOSES

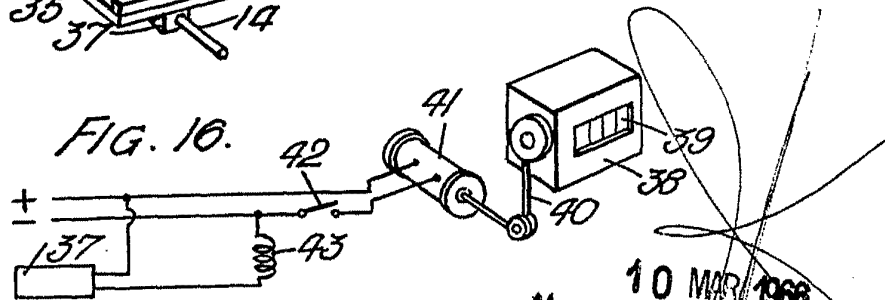
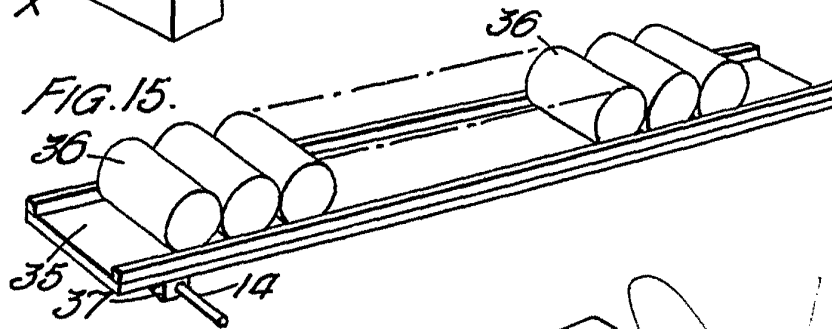
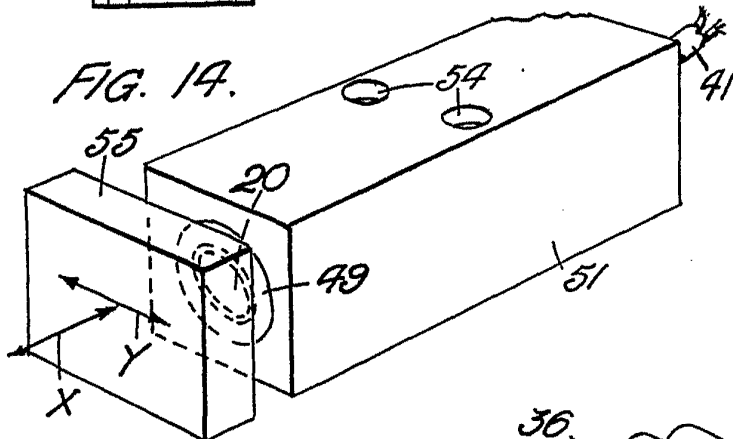
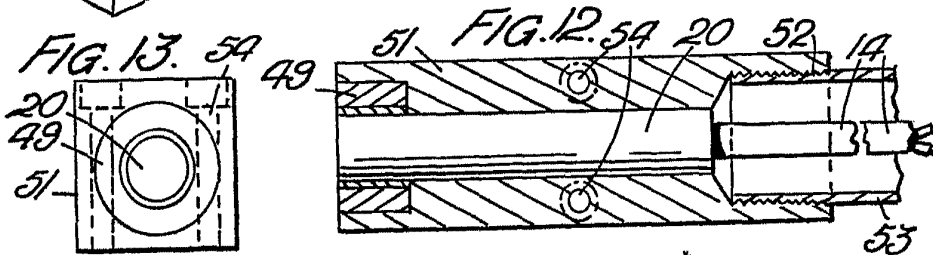
27 MAR 1906

ESCAL VARIABLE

324039



ESCALA VARIABLE



10 MAR 1966
 Madrid
 GOMEZ Y MODRI
 Al. Filizuela, F. Hernández Rúa