

324038



324038

MEMORIA DESCRIPTIVA

para solicitar

PRIMER CERTIFICADO DE ADICION

a la Patente de Invención No. 315.688 concedida 25 Enero 1966

e n

E S P A Ñ A

por VEINTE años

por "Mejoras en el objeto de la Patente principal No. 315.688,
que recae sobre APARATO TRONZADOR"

A nombre de:

Don Arturo PARRILLA ROSADO, de nacionalidad española

domiciliado en:

Tarrasa (Barcelona), Torres y Bages, nº 160

El objeto de la presente solicitud de primer certificado de adición a la patente de invención española No. 315.688, se refiere a mejoras o perfeccionamientos introducidos en la misma, que, sin alterar su fundamento, adecuan su funcionamiento permitiendo lograr las ventajas si-

324038



güentes:

a.- Se dispone de un apoyo junto al portabrocas.

b.- Se aporta una facil y cómoda regulación de la altura de la muela, y

10 c.- Se imparte un guiado suave, con posibilidad de cortar en ángulos variables.

Para facilidad de la descripción, sin carácter limitativo y a título de ejemplo, se ha representado en la adjunta colección de planos, una forma de traducción industrial de las mejoras de que se trata.

15

En la figura 1 se ha representado una vista frontal del aparato tronizador que se preconiza.

En la figura 2 se ha representado una vista del mismo, en alzado lateral.

20

En la figura 3 se ha representado, en planta, un detalle del dispositivo de guía, y

En la figura 4 se ha representado una vista frontal, seccional, del mismo.

25

Como puede apreciarse, dentro de las características generales descritas en la patente principal, en el aparato mejorado, se dispone un apoyo o silleta (1), basculante y engatillable en (2) que proporciona eventualmente un apoyo o plataforma junto al portabrocas (3).

30

El elemento portamuelas es un armazón (5) oscilante sobre (6), en el cual va el electromotor (7), siendo fijable este armazón batiente mediante una empuñadura (8) en combinación con un sector ramurado (9).

35

La guía de anchyra (10) posee un carrito deslizante (11), sobre elementos de rodadura (12) y (13) y está provista además de otra regla (14), susceptible de inclinación

324038



variable fijable por tornillo de aprieto (15), que permite cortes en ángulos que convenga.

40 Descrito suficientemente el objeto de la presente solicitud, así como la manera de realizarlo practicamente, debe hacerse constar que el mismo es susceptible de cualesquiera modificaciones de detalle, en tanto que éstas no alteren su fundamento.

-3- N O T A -3-

45 Los puntos de invención propia y nueva que se presentan para que sean objeto de este primer certificado de adición a la patente de invención No. 315.688, en España, por veinte años, son los siguientes:

50 1ª.- Mejoras en el objeto de la patente principal No. 315.688, que recae sobre aparato tronizador, caracterizadas porque se dispone, en el aparato tronizador, un apoyo o silleta, basculante y engatillable en posición, determinativo de mesa o plataforma junto al portabrocas.

55 2ª.- Mejoras en el objeto de la patente principal No. 315.688, que recae sobre aparato tronizador, caracterizadas porque el elemento portador de la muela, motor, eje y transmisión, es basculante y susceptible de fijación en posición mediante empuñadura en combinación con sector renurado.

60 3ª.- Mejoras en el objeto de la patente principal No. 315.688, que recae sobre aparato tronizador, caracterizadas porque la guía de anchura posee un carrito deslizante montado sobre rodamientos, llevando, además, una regla, de inclinación variable, fijable por medio de tornillo de aprieto y sector.

65 4ª.-"MEJORAS EN EL OBJETO DE LA PATENTE PRINCIPAL

324038



No. 315.688, QUE RECAE SOBRE APARATO TRONZADOR".

Tal y como se ha descrito en la memoria que antecede, representado en los dibujos que se acompañan y para los fines que se han especificado.

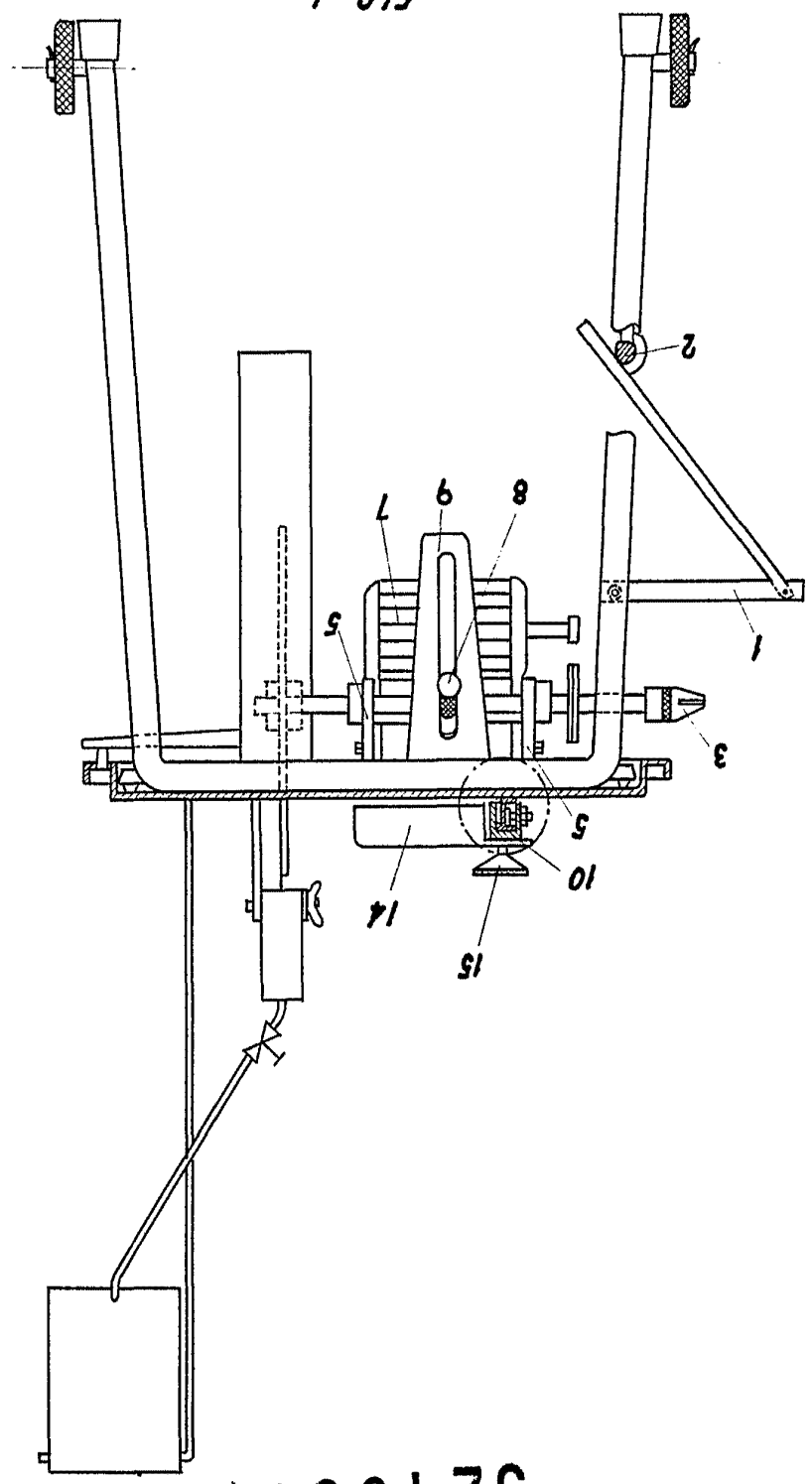
70

Consta la presente memoria descriptiva de cuatro hojas escritas a máquina por una sola cara.

Madrid, 9 de Marzo de 1966

ESCALA VARIABLE

FIG.-1



324038

324038

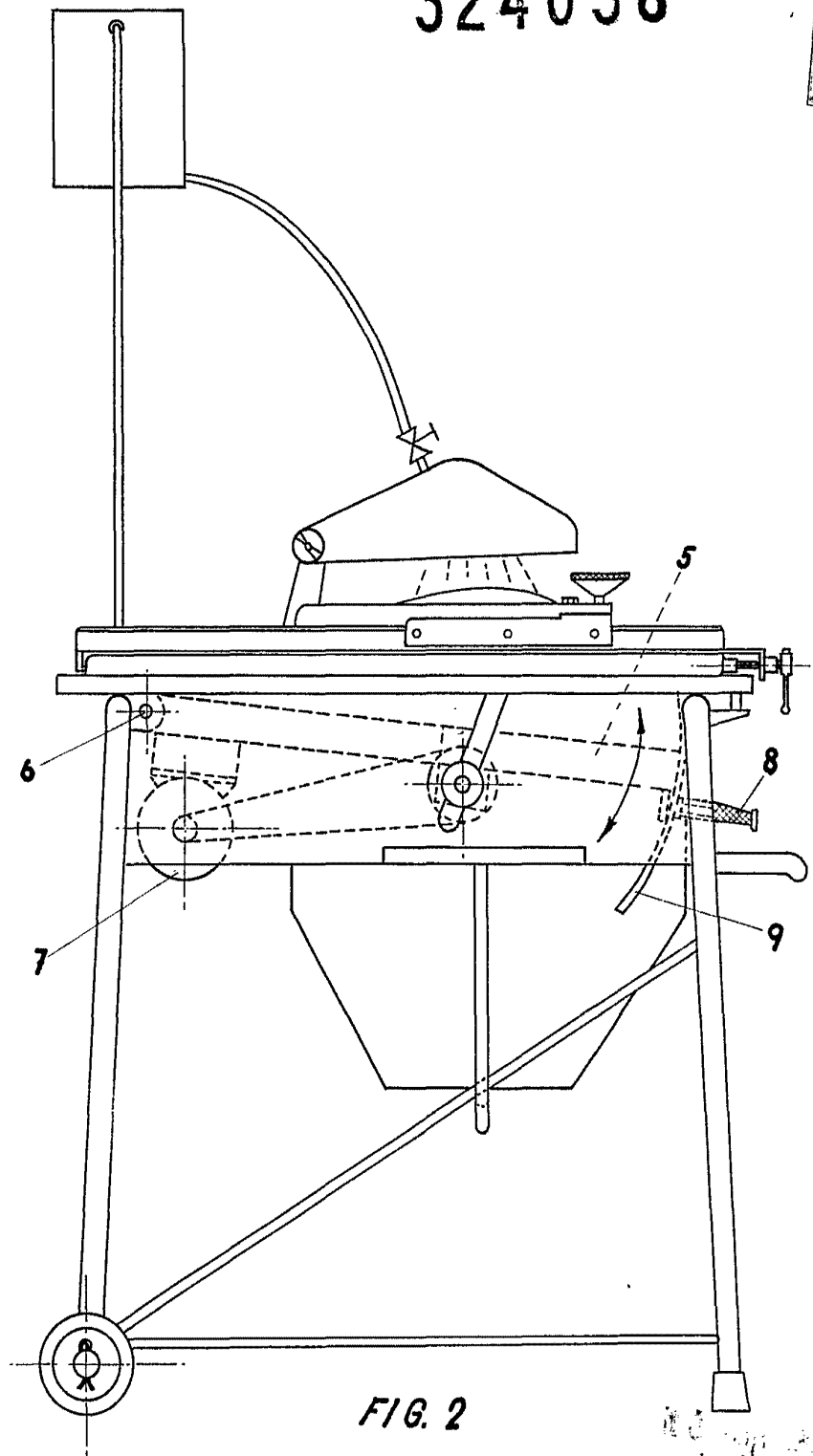


FIG. 2

Handwritten signature or initials in the bottom right corner.

ESCALA VARIABLE

324038

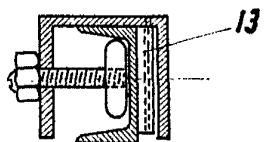


FIG-4

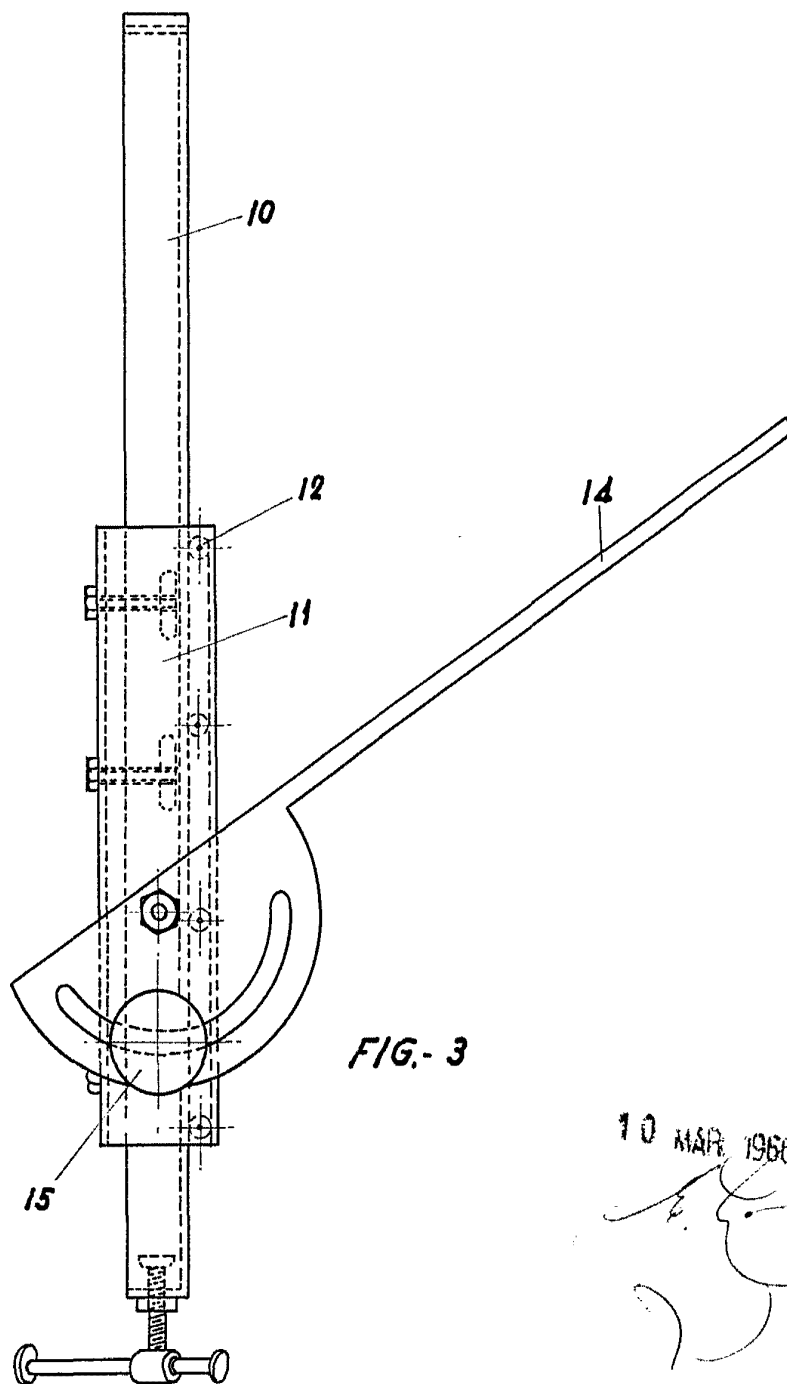


FIG-3

10 MAR 1966

A handwritten signature or set of initials in ink, located below the date stamp.

ESCALA VARIABLE