



324017

P A T E N T E  
D E  
I N V E N C I O N

por "PERFECCIONAMIENTOS EN LOS MEDIOS DE MANDO DE APARATOS ELECTRONICOS", a favor de DON JUAN KAISER ESBRI y DON AMANDO REIG BALDO, ambos de nacionalidad española, domiciliados en BARCELONA calle Avda. Virgen de Montserrat, nº 143-3ª-3ª y Córcega nº 568 1ª-1ª, respectivamente.

= . =

MEMORIA DESCRIPTIVA

La presente patente de invención se refiere a perfeccionamientos en los medios de mando de aparatos electrónicos.

Más concretamente, la invención se refiere a un circuito diseñado para accionar diversos circuitos pertenecientes a aparatos electrónicos, especialmente receptores de televisión, que

5.

324017

es mandado a distancia mediante destellos luminosos.

5. El circuito citado consta esencialmente de un elemento captador de luz o fotoeléctrico, que está conectado con dos transistores y dos relevadores, uno de estos últimos es el encargado de accionar los conmutadores correspondientes a los circuitos del aparato electrónico.

10. El elemento captador de luz o fotoeléctrico es muy direccional, y está protegido por un condensador, cuya misión es evitar los efectos esperádicos por impulsos falsos de la red o también destellos de luz defectuosos.

15. Los impulsos de luz son producidos a distancia por cualquier foco luminoso, y son los encargados de producir una variación de intensidad al excitar el elemento captador de luz o fotoeléctrico, siendo transmitida esta variación de intensidad a la base de un transistor, transmisión que se hace a través de tres resistencias.

20. Este primer transistor es alimentado a través de un divisor de tensión formado por dos resistencias adecuadamente conectadas, y en él se efectúa una amplificación de la variación de intensidad producida en el elemento captador, transmitiéndose esta señal ya amplificada a la base de un segundo transistor que trabaja en conmutación con un primer relevador.

25. La excitación de este primer relevador cierra el circuito correspondiente a un segundo relevador durante el tiempo de incidencia de la luz sobre el elemento captador, efectuando este se-

324017

gundo relevador el cierre de los circuitos del aparato electrónico.

5. Los circuitos que acciona el segundo relevador son los correspondientes a control automático de ganancia, positivo de alta tensión, control indicadoras de posición o circuito anexo, y eventualmente se prevee un cuarto circuito tipo paso a paso, telefónico, para el accionado del volumen, contraste, brillo y paro del televisión en señal monocromática o bien de color.

10. Hay que reseñar que el divisor de tensión a través del cual se alimenta al primer transistor tiene por misión evitar la destrucción del segundo transistor, protegiéndolo cuando la variación de intensidad es excesiva, a causa de que la luz del mando fuese de un valor también excesivo.

15. Con el fin de facilitar la explicación se acompaña a la presente memoria descriptiva de una lámina de dibujos en la que se ha practicado un caso de realización que se cita a título de ejemplo.

20. La figura única es un esquema eléctrico del circuito donde se puede observar un elemento captador de luz o fotoeléctrico 1, que al recibir una señal luminosa produce una variación de intensidad que se trasmite al primer transistor 2, el cual la amplifica y la envía a un segundo transistor 3, que trabaja en conmutación con el relevador 4, de manera que al excitarse este relevador 4 cierra el circuito de un segundo relevador 5, cierre que dura
25. el tiempo que la luz incide sobre el elemento captador 1.

324017

5. El relevador 5 acciona los conmutadores 6, 7 y 8, correspondientes a control automático de ganancia, positivo de alta tensión, control indicadores de posición o circuito anexo, y eventualmente se puede disponer de un cuarto conmutador del tipo paso a paso, telefónico, para el accionado del volumen, contraste, brillo y paro del receptor de televisión en señal monocromática o bien color.

10. El elemento captador de luz 1, va protegido por un condensador 9, que evita los efectos esporádicos debidos e impulsos falsos de la red o de los destellos de luz, y las variaciones de intensidad producidos en este captador 1, son transmitidas al primer transistor 2, a través de tres resistencias 10, 11 y 12.

15. El transistor 2, es alimentado a través de un divisor de tensión que está formado por dos resistencias 13 y 14, que protegen al segundo transistor 3, en el caso de que la variación de intensidad fuese excesiva a causa de que el destello de luz también fuese de un valor anormal.

20. La invención, dentro de su esencialidad, puede ser llevada a la práctica de otras maneras que difieran en detalle de la indicada a título de ejemplo en la descripción, y a las cuales alcanzará igualmente la protección que se recaba. Podrá, pues, construirse de cualquier forma y tamaño, con los materiales más adecuados, por quedar todo ello comprendido en el espíritu de las reivindicaciones.

324017

N O T A

Descrito el objeto y utilidad del presente invento, lo que se declara como nuevo y de propia invención, comprende las siguientes reivindicaciones:

- 1.- Perfeccionamientos en los medios de mando de aparatos electrónicos, caracterizados esencialmente por el hecho de que los
5. mismos son mandados a distancia por un haz de luz, accionador de un circuito de mando de respectivos circuitos del receptor, correspondientes a control automático de ganancia, positivo de alta tensión, control indicadoras de posición o circuito anexo, y eventualmente
10. un circuito para un conmutador tipo paso a paso, telefónico, para el accionamiento del volumen, contraste, brillo, y paro del televisor en señal monocromática o bien de color, cuyo circuito de mando comprende un elemento captador de luz o fotoeléctrico muy direccional, protegido por un condensador, bloqueador de los
15. efectos esperádicos por impulsos falsos de la red o destellos de luz, y operativamente dispuesto el circuito para que al ser exci-

324017

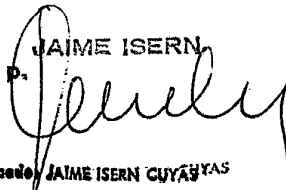
- tado el elemento sensible por el rayo de luz, se produzca una variación de intensidad a través de un circuito en serie de resistencias y elemento captador, cuya variación se trasmite a la base de un primer transistor, que actúa de amplificador, transistor que es alimentado por un divisor de tensión formado por resistencias protectoras de un segundo transistor, y de forma que las variaciones de intensidad del primer transistor se aplican a la base del segundo que trabaja en conmutación excitando un primer relevador, el cual cierra el circuito de un segundo relevador durante el tiempo de incidencia de la luz en el elemento captador, efectuando el cierre de los circuitos del receptor antes mencionados, uno tras otro a cada incidencia del rayo luminoso sobre el elemento captador.
- 5.
- 10.

- 2.- Perfeccionamientos en los medios de mando de aparatos electrónicos.
- 15.

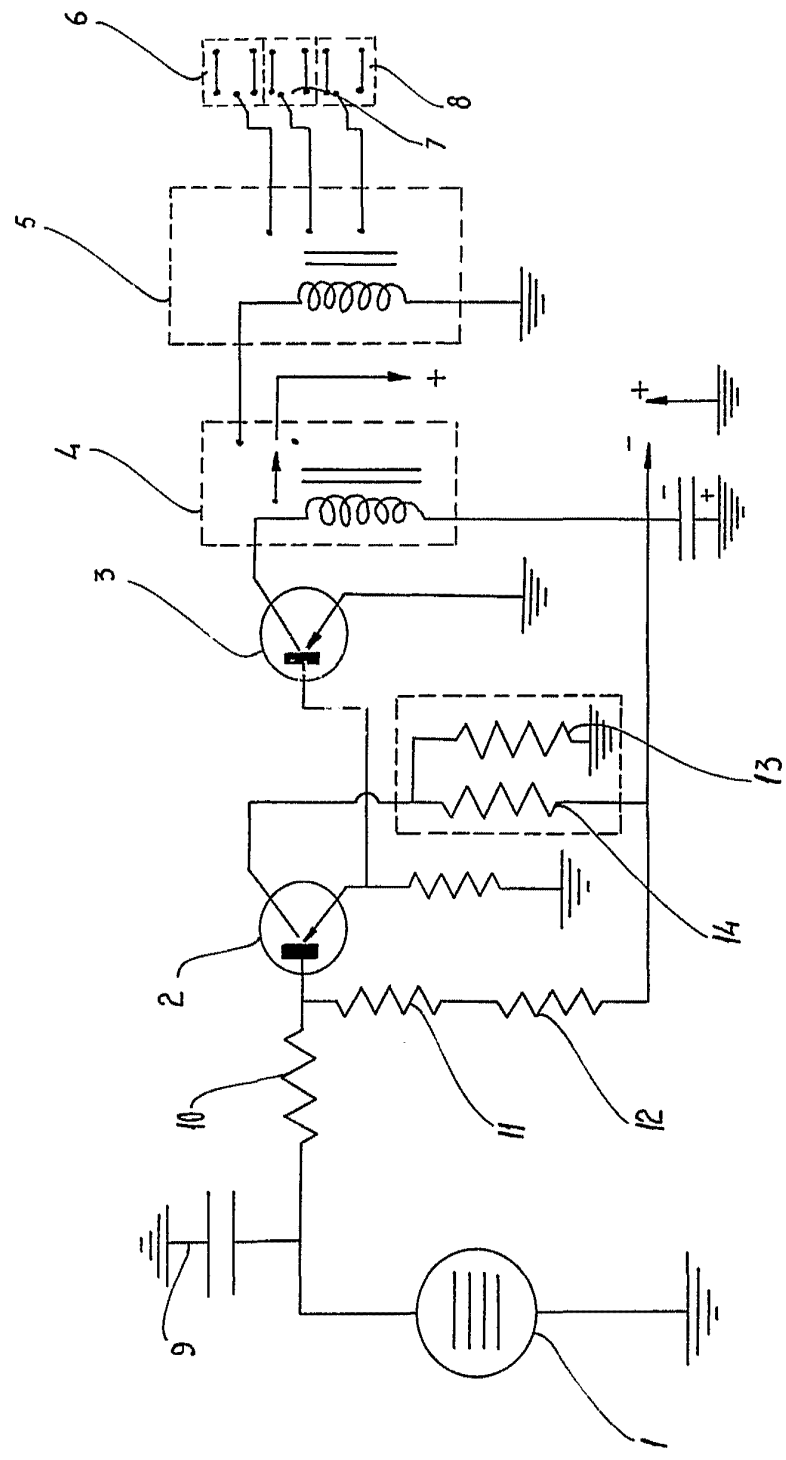
Según se describe y reivindica en la presente memoria descriptiva que consta de seis hojas, foliadas y escritas a máquina por una sola de sus caras, acompañadas de los dibujos reglamentarios.

20. Madrid, a 9 de Marzo de 1966

p.a.

JAIME ISERN  
P. P.  
  
Firmado JAIME ISERN CUYAS

324017



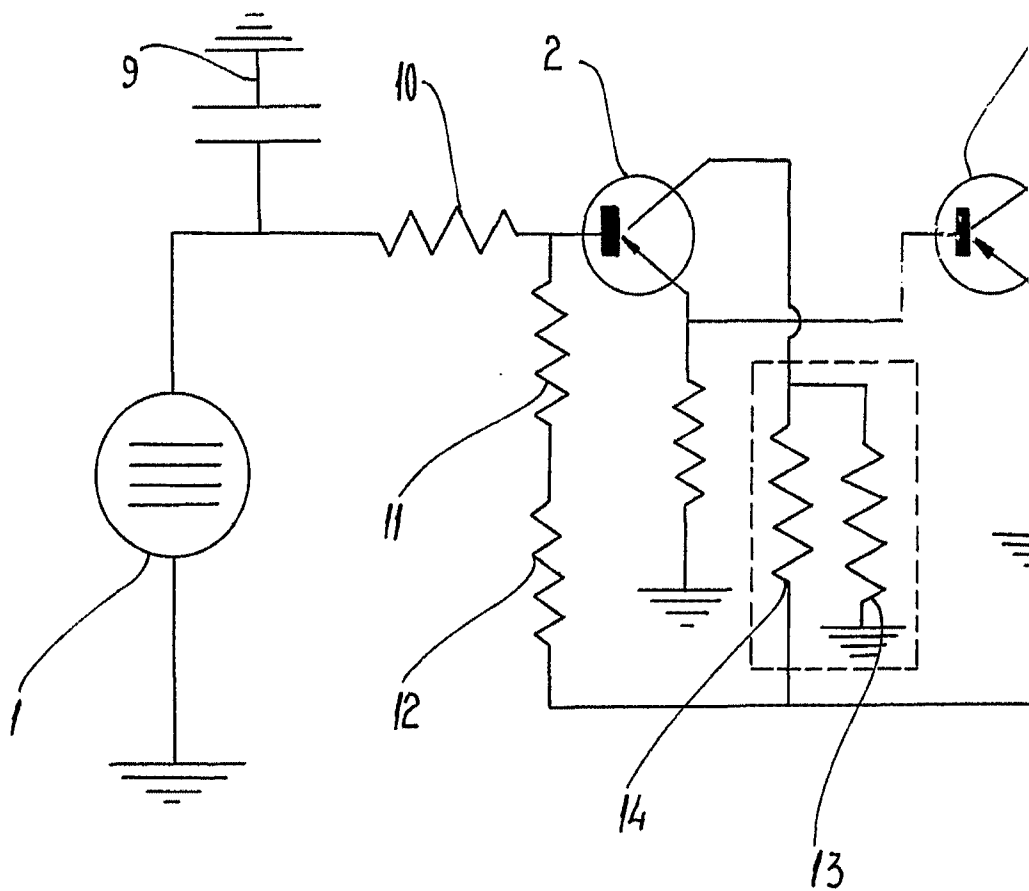
9 MAR 1966

Madrid, Jaime Isern

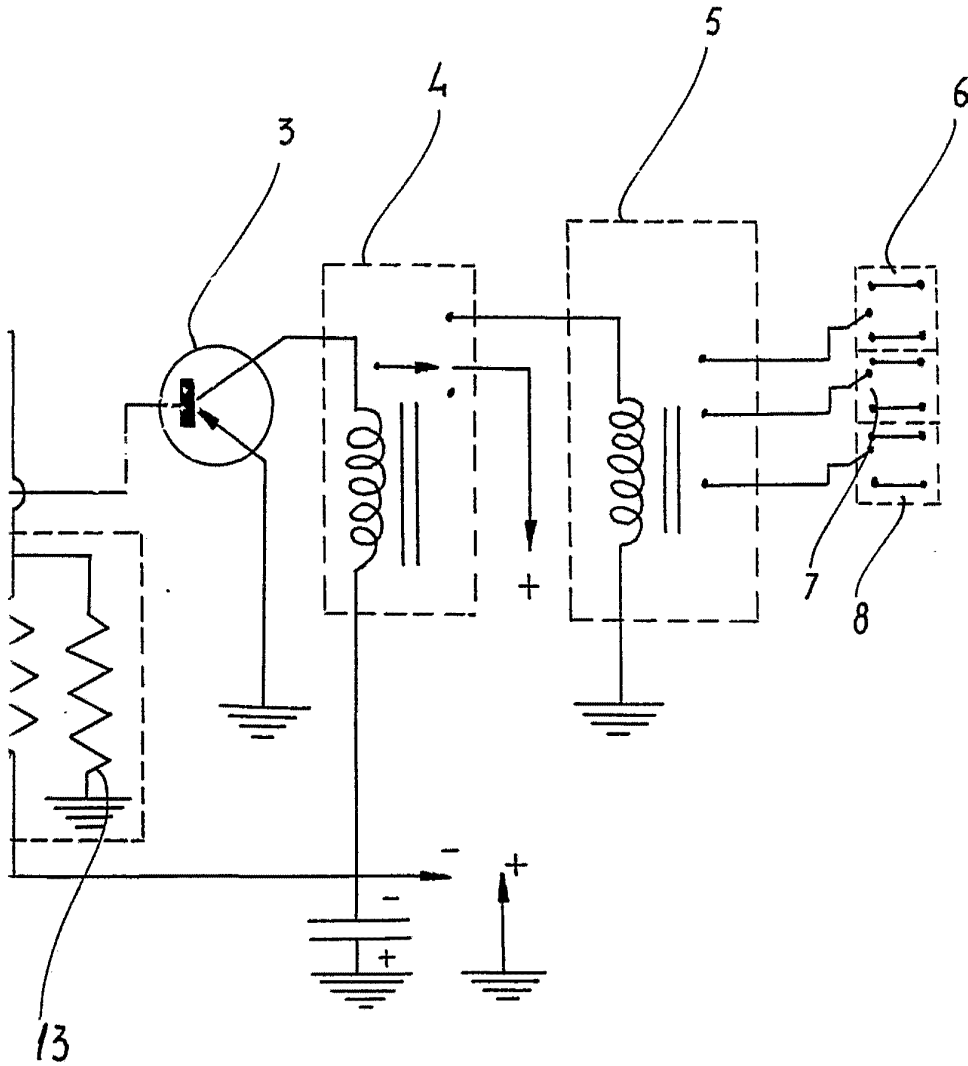
*J. Isern*

Firmado: LUIS SEP. P. 1. A.

*D. Juan Kaiser Esbri y D. Amador Reig Baldo*



324017.11



9 MAR 1966

Madrid,  
pp. Jaime Isern

Firmado: LUIS REY PAL LIA