

323979



MEMORIA DESCRIPTIVA

de la Patente de Invención, por 20 años, solicitada a favor de Don Robert BURGHELLE, de nacionalidad Francesa, residente en PARIS ( Francia ), Av. de Suffren nº 120, por : " PERFECCIONAMIENTOS EN LOS SISTEMAS DE ARTICULACION DE LAS PUERTAS ".

La presente Patente de Invención tiene por objeto garantizar el derecho a la fabricación y explotación en exclusiva de unos perfeccionamientos en los sistemas de articulación de las puertas, que se destina especialmente a las puertas de panel recubriente utilizadas en alacenas, en las cuales el panel se mantiene en posición cerrada mediante un cierre por imán.

El sistema de articulación reivindicado se caracteriza por la asociación de elementos simples que aseguran una suspensión suficiente del panel, permitiendo los desplazamientos angulares necesarios alrededor del eje geométrico vertical de los dos pivotes verticales situados en las caras inferiores y superiores del panel. De esta forma los herrajes de articulación se sitúan sólo en las dos extremidades de la parte móvil de la puerta cuyos cantos aparecen completamente libres.

El primer perfeccionamiento se caracteriza por la existencia de unas piezas roscadas solidarias al marco fijo de la puerta, que presentan una parte fija horizontal con un orifi -



cio vertical.

20 Existen dos piezas fijas próximas a los vértices superior o inferior del lado del marco correspondiente al lado articulado de la puerta. Los orificios de estas piezas tienen los centros sobre una misma vertical, que es el eje vertical de giro de la parte móvil de la puerta.

25 El segundo perfeccionamiento se caracteriza por unos pivotes verticales salientes, solidarios de unas placas horizontales superpuestas en las zonas horizontales de los cantos planos de la parte móvil próximos a los vértices del lado vertical de la articulación. Los pivotes verticales, uno saliente hacia arriba  
30 y otro saliente hacia abajo, se introducen en los orificios de las piezas fijas al marco. El giro libre de estos salientes en los orificios de las piezas fijas al marco determinan el desplazamiento angular preciso para pasar rápidamente de la posición de abertura a la de cierre y viceversa.

35 En la hoja gráfica adjunta y a título de ejemplo se representa un caso de realización práctica de los perfeccionamientos en los sistemas de articulación de las puertas.

La fig. 1, muestra una vista parcial en perspectiva de la articulación. La fig. 2, es un corte vertical del herraje solidario de la parte móvil de la puerta, efectuado según la línea  
40 A-B de la fig. 3.

La fig. 3, representa el mismo herraje según la línea C-D de la fig. 2.

La fig. 4, representa un corte vertical según la línea E-F del  
45 herraje fijo al marco de la puerta de la fig. 5.

La fig. 5, es una vista en planta del herraje de la fig. 4.

En la fig. 1, se representa la articulación superior no representándose la parte inferior que es la homóloga simétrica invertida de la parte superior.



50 Siguiendo los dibujos se advierte la concurrencia de los largueros horizontal -1- y vertical -2- del marco fijo, en el que se rosca la parte fileteada -3- del herraje horizontal que forma el cuerpo plano exterior -4-, que lleva en su extremo una perforación cilíndrica vertical -5-. En esta perforación  
55 se aloja y gira libremente el saliente vertical o pivote -6- solidario de la placa horizontal -7-. Esta placa superpuesta al canto plano -8- de la puerta se solidariza a la misma mediante los torhillos -9- y -10-, que atraviesan los orificios -11- y -12- de la placa -7-.

60 Efectuado este montaje se advierte que la puerta -13- puede desplazarse angularmente alrededor del eje vertical coaxial del pivote hasta aplicarse sobre la abertura -14- del marco fijo. Naturalmente al girar en sentido contrario se produce la separación respecto al marco fijo.

65 Se fabricarán los perfeccionamientos en los sistemas de articulación de puertas objeto de la presente Patente de Invención, con los materiales apropiados, pudiendo variar su forma, acabado y dimensiones, y cuantos detalles no alteren, cambien o modifiquen su esencialidad.

70 ===== N O T A =====

Se reivindica:-

1ª.- Perfeccionamientos en los sistemas de articulación de las puertas, caracterizados por la existencia de unas piezas rosca-  
75 das solidarias al marco fijo de la puerta, que presentan una parte fija horizontal con un orificio vertical. Existen dos piezas fijas próximas a los vértices superior o inferior del lado del marco correspondiente al lado articulado de la puerta. Los orificios de estas piezas tienen los centros sobre una misma vertical, que es el eje vertical de giro de la parte móvil de la  
80 puerta.

2ª.- Perfeccionamientos en los sistemas de articulación de las

323070 26 FEB



puertas, según reivindicación 1ª, caracterizados por la exis -  
tencia de unos pivotes verticales salientes, solidarios de unas  
placas horizontales superpuestas en las zonas horizontales de  
85 los cantos planos de la parte móvil próximos a los vértices  
del lado vertical de la articulación. Los pivotes verticales,  
uno saliente hacia arriba y otro saliente hacia abajo, se intro-  
ducen en los oficios de las piezas fijas al marco. El giro  
libre de estos salientes en los orificios de las piezas fijas  
90 al marco determinan el desplazamiento angular preciso para pa -  
sar rápidamente de la posición de abertura a la de cierre y vi -  
ceversa.

3ª.-Perfeccionamientos en los sistemas de articulación de las  
94 puertas.

Consta la presente memoria descriptiva de cuatro hojas folia -  
das y escritas de una sola cara.

Barcelona, 26 de Febrero de 1966.

P. A.

M. LLORT

P. P.

Firmado: J. A. Hamon

26 FEB



FIG. 1

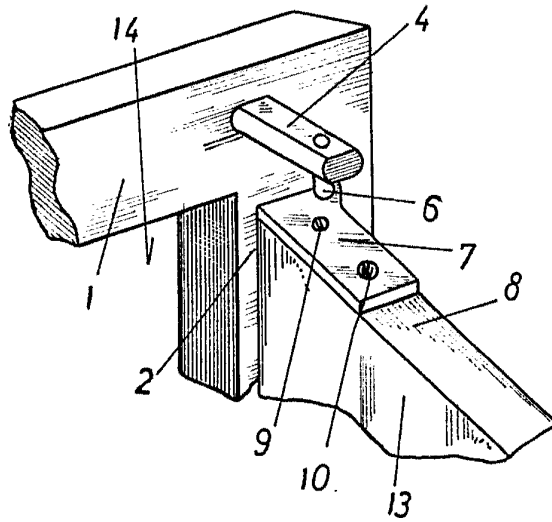


FIG. 2

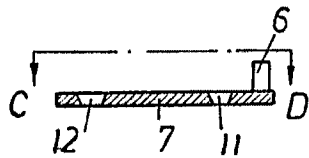


FIG. 4

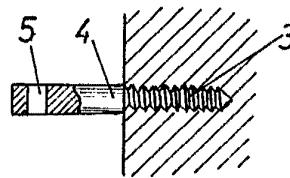


FIG. 3

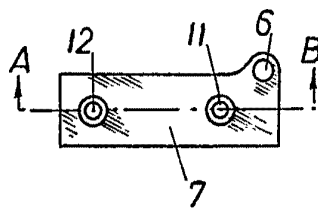
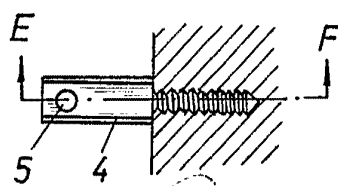


FIG. 5



DEPOSEE LE 26 FEB 1906 DE 1906

M. LLORT

*[Handwritten signature]*

Presented by A. Hiamon

ESCALA VARIABLE.