

323976



SEGUNDO CERTIFICADO DE ADICIÓN

A favor de Dña. MARIA ROSA CATENA REDÓ, de nacionalidad española, residente en TARRASA (Barcelona), Mayor de San Pedro, 91.  
por: "NUEVAS MEJORAS EN EL OBJETO DE LA PATENTE PRINCIPAL Nº 271.913,  
por: "MAQUINA PARA EL TINTE DE MADEJAS TEXTILES". - - - - -

MEMORIA DESCRIPTIVA

El presente Certificado de Adición se refiere a unas mejoras introducidas en el objeto de la patente principal Nº 271.913 referente a una "Máquina para el tinte de madejas textiles".

5 Si bien la máquina para teñir madejas textiles objeto de la patente, da un excelente resultado, ello no es óbice para que no se pueda mejorar un tanto, a base de aumentar la turbulencia y el circuito del líquido del baño, con lo cual se consigue todavía más una gran uniformidad del tinte, a cuyo efecto se han  
10 ideado unas mejoras, que sin cambiar las características esencia



les de la máquina se obtiene dicho resultado.

Consisten estas mejoras en montar debajo de la placa perforada divisoria de la cuba de la máquina, una segunda placa dotada de tubos comunicantes por los que pasa el líquido de una parte a otra, calentado convenientemente por el serpentín de vapor de que va provista la máquina en su parte inferior.

Con el fin de facilitar la explicación, se acompaña a la presente memoria, una hoja de dibujos, en los que se ha representado un caso de realización, que se cita a título de ejemplo no limitativo del alcance de la invención.

En los dibujos:

La figura 1, muestra una vista parcial en sección de una máquina para el tinte de madejas textiles, en la que se han aplicado las mejoras objeto del presente certificado de adición.

La figura 2, representa una vista parcial en planta de la placa destinada a aumentar la turbulencia y activar la circulación del líquido de baño.

Tal como se ha indicado anteriormente, consisten las mejoras, en montar en el interior del recipiente o cuba -1- de la máquina una placa de fondo -2- situada debajo de la placa divisoria agujereada -3- que sirve para repartir y uniformar el baño y cuya placa de fondo -2- va provista en toda su extensión de una pluralidad de tubos independientes comunicantes -4- fijados por uno de sus extremos en el borde de sendos orificios -5- practicados en la misma.

Dichos tubos serán preferentemente de sección ovalada, debido a que en los experimentos efectuados se ha comprobado que dan un mejor resultado que si se emplean tubos de sección circular.

La referida placa de tubos comunicantes queda por lo



tanto situada por encima del serpentín de vapor -6-, o sea entre este elemento y la placa divisoria perforada -3- por lo cual los tubos que coinciden con el tubo serpentín se construyen más cortos que los respantes a fin de no obstruir dicho tubo.

En esta realización de la máquina ventajosamente se dispondrá en lugar de una hélice como en la máquina primitiva, dos o tres hélices -7- montadas en el mismo eje motor -8-.

Las mejoras objeto de este certificado de adición, en su esencialidad, pueden ser llevadas a la práctica en otras formas de realización, que difieran en detalle de la indicada a título de ejemplo, a las cuales alcanzará igualmente la protección que se recaba. Podrá, pues, construirse la máquina de referencia, en cualquier tamaño, con los medios y materiales más adecuados, por quedar todo ello comprendido en el espíritu de las reivindicaciones.

N O T A

Se reivindica como objeto del presente certificado de adición:

1.- Nuevas mejoras en el objeto de la patente principal nº 271.913 por: "Máquina para el tinte de madejas textiles", destinadas a obtener una mayor turbulencia, circulación, y uniformidad del líquido de tinte, caracterizadas por montar en el interior del recipiente o cuba de la máquina, una placa de fondo provista en toda su extensión de una pluralidad de tubos comunicantes, fijados por uno de sus extremos en el borde de sendos orificios practicados en la misma, preferentemente de sección ovalada, a través de cuyos tubos pasa el líquido de una parte a la otra calentado convenientemente por el serpentín de vapor de que va provista la máquina.

323976

25 FEB. 1966



2.- NUEVAS MEJORAS EN EL OBJETO DE LA PATENTE  
PRINCIPAL Nº 271.913, por: "MAQUINA PARA EL TINTE DE MADEJAS  
TEXTILES".

Consta la presentememoria descriptiva de cuatro  
hojas mecanografiadas, foliadas, numeradas y escritas por  
una sola cara, acompañada de una hoja de dibujos.

Barcelona, para Madrid, a 25 de Febrero de 1966.

MARIA ROSA CATENA REDÓ

P.A.

MANUEL DE RAFAEL

P.R.

323976

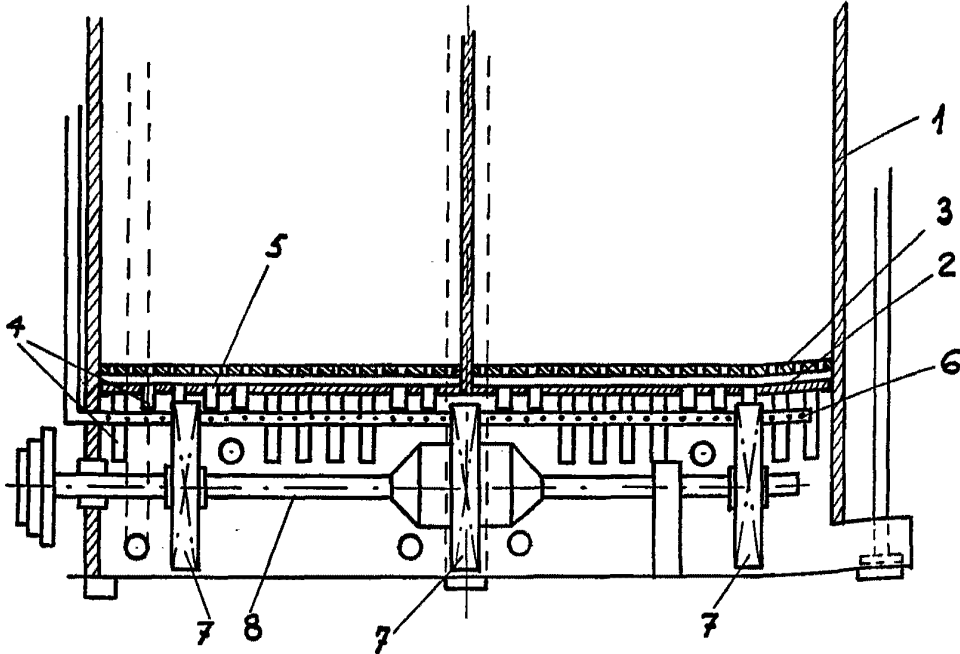


Fig. 1

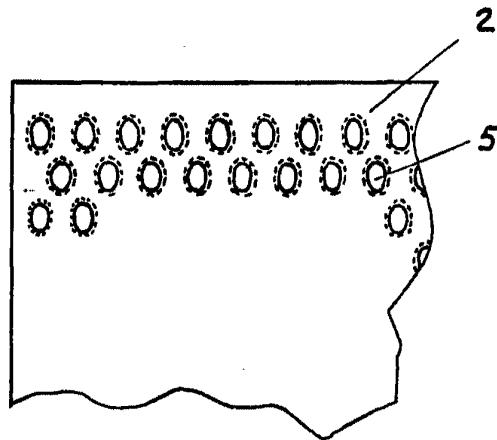


Fig. 2

Barcelona, 25 Febrero 1966  
p.a

MANUEL DE RAFAEL  
P.F.

Escala variable