

323964



PATENTE DE INVENCION

Que por veinte años para España y sus posesiones se solicita, a favor de D.HOWARD BIRD y D.CARLOS BAYO ALESSANDRI, de nacionalidad norteamericana y española, respectivamente, domiciliados en (España ) San José, Arroyo de la Miel (Málaga ), por: "MEJORAS INTRODUCIDAS EN INSTALACIONES DE CALEFACCION DE UN FLUIDO POR MEDIO DE ENERGIA SOLAR "

MEMORIA DESCRIPTIVA

Una instalación de calentamiento de agua u otro fluido cualquiera por medio de energía solar, lleva incorporado, generalmente, un dispositivo auxiliar calefactor, para suplir las deficiencias temporales de dicha energía. Normalmente, se usa un calentador eléctrico

323964



de inmersión, instalado en el depósito-termo, regulado por un termostato. Puese usarse, asimismo, un calentador auxiliar de gas, petroleo, etc.

10                    Sucedede en las instalaciones actuales, que al usarse parte o todo el contenido caliente del depósito-termo, una cantidad igual del mismo fluido, pero fria, es introducida por los dispositivos automáticos correspondientes de la instalación, dentro de dicho depósito-termo. Al bajar, consecuentemente, la temperatura general del tan repetido depósito-termo, el termostato controlador del calentador auxiliar de emergencia, pone a éste en funcionamiento .

15                    Como muy bien puede suceder que el uso del fluido caliente o parte del mismo, se haga en momentos en que el sol caliente suficientemente, se produce una dualidad innecesaria de calentamiento, la del sol y la del calentador auxiliar de emergencia.

20                    El invento, con objeto de evitar este inútil gasto para los usuarios de calentadores solares y para hacer aún más atractivo el uso de los mismo, proporciona un



dispositivo para estas instalaciones, que anula el referido e innecesario funcionamiento del calentador auxiliar de emergencia, cuando el sol actua con la suficiente energía.

30

Este dispositivo, consiste en un mando eléctrico o mecánico interruptor de la energía o combustible que abas- tece el calentador de emergencia, controlado por un termostato regulable, que se coloca justo a la salida, ca- liente, de los absorbedores de la energía solar. El esta- do operativo de esta instalación, queda reflejado y con- trolado automáticamente o a mano, en el correspondiente cuadro de control.

35

Este sistema de control y regulación, puede utili- zarse:

40

1ª.-En instalaciones de calentamiento por energía so- lar, funcionando por termo-sifón.

2ª.-En instalaciones de calentamiento por energía so- lar, funcionando con circulación forzada.

45

Una idea más completa del objeto que constituye esta Patente, se obtendrá en el transcurso de la descripción

323064

- 8



que seguidamente se realizará de los dibujos adjuntos en los cuales, solo a título de ejemplo, se representa una preferente forma de realización práctica.

50 En los dibujos anexos, se representa un esquema del mando controlador que se preconiza.

Según se aprecia en el esquema adjunto, la instalación en el mismo representada, comprende los elementos que seguidamente se enumeran.

55 1- Acometida de la instalación eléctrica de suministro de energía, o gas si se usa este combustible como fuente de energía.

2- Cortacircuito, o en el caso de gas, regulador de presión.

3- Interruptor o, en el caso de gas, llave de paso.

60 4- Pilotos indicadores

5- Calentador eléctrico de emergencia o quemador de gas.

6- Depósito-termo

7- Termostato del termo.

65 8- Mando eléctrico o válvula de paso



9- Segundo termostato, controlador de energía solar.

10- Salida del agua caliente del absorbedor.

70 Como se habrá podido comprobar por esta descripción, el invento proporciona una evidente mejora en las instalaciones de calefacción de un fluido, por medio de energía solar, que sin un aumento excesivo de su costo económico, proporciona una gran ventaja práctica, que se traduce en un ahorro de energía innecesariamente gastada.

75 Se hace constar expresamente a los efectos oportunos, que dentro del ámbito de la realización descrita, se podrán introducir todas las modificaciones de detalle que se estimen oportunas, sin que por ello se altera la esencialidad que la caracteriza.

#### N O T A

80 La Patente de Invención que por veinte años para España y sus posesiones se solicita, deberá recaer sobre las siguientes :

#### REIVINDICACIONES

85 1ª. MEJORAS INTRODUCIDAS EN INSTALACIONES DE CALEFACCION DE UN FLUIDO POR MEDIO DE ENERGIA SOLAR, de acuerdo con cuyas mejoras, se dispone en una instalación de calefacción del tipo interesado, en la que exista un sis-

323964



tema de calefacción auxiliar, controlado por un termostato, un mando eléctrico o mecánico, interruptor de la energía o del combustible que abastece el calentador de emergencia, cuyo mando se controla mediante un termostato regulable, que se dispone en la salida caliente de los  
90 absorbedores de energía solar, con lo cual se evita el innecesario funcionamiento del calentador auxiliar de emergencia, cuando el sol actúa con la suficiente energía, y se garantiza su puesta en marcha en caso contrario.

95 2ª.-"MEJORAS INTRODUCIDAS EN INSTALACIONES DE CALEFACCIÓN DE UN FLUIDO POR MEDIO DE ENERGÍA SOLAR" que esencialmente se caracteriza porque el mando referido en la anterior reivindicación, se dispone en la instalación tanto cuando la misma funciona por termosifón, como cuando lo hace por circulación forzada.  
100

3ª.-"MEJORAS INTRODUCIDAS EN INSTALACIONES DE CALEFACCIÓN DE UN FLUIDO, POR MEDIO DE ENERGÍA SOLAR, que esencialmente se caracteriza porque la utilización de una u otra fuente de energía, según apartados anteriores, se controla desde un cuadro de control que permite el funciona-  
105

325064



miento automático del calentador auxiliar, o que por medio de un interruptor pone en funcionamiento el referido calentador auxiliar, aún cuando el sol esté actuando con la suficiente energía, y se necesite agua caliente con la mayor urgencia.

110

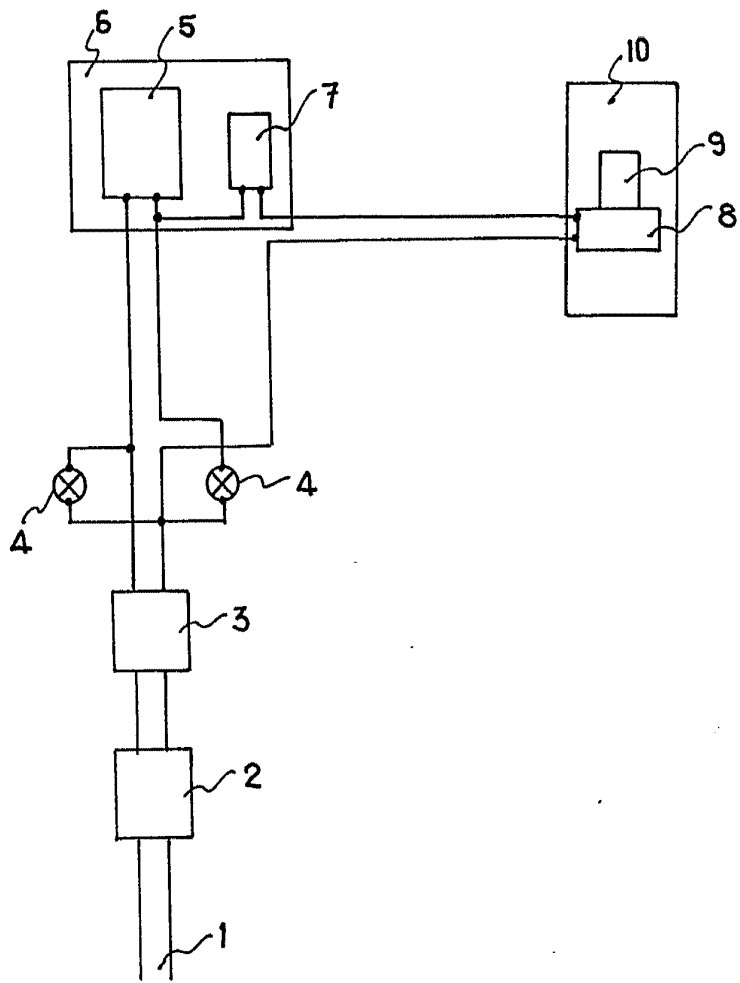
4ª. "MEJORAS INTRODUCIDAS EN INSTALACIONES DE CALEFACCION DE UN FLUIDO POR MEDIO DE ENERGIA SOLAR "

Todo ello según queda descrito y reivindicado en la presente Memoria descriptiva que consta de siete hojas foliadas y mecanografiadas por una sola cara, a la que la ilustran los dibujos que la acompañan.

115

Madrid,

8 MAR. 1966



Madrid,

8 MAR 1965

Escala variable