

323922



323922

MEMORIA DESCRIPTIVA.-

Correspondiente a una PATENTE DE INVENCION.-

Por VEINTE AÑOS.-

Para todo el TERRITORIO NACIONAL.-

A favor de D. Luis ALVAREZ REMOLA.-

De nacionalidad española.-

Residente en AIX EN PROVENCE (Bouches du Rhône).- Corsy 5 F.-

Por: MEJORAS INTRODUCIDAS EN SISTEMAS CONTABILIZADORES PARA

MONEDAS DE VALORES DISTINTOS.-



MEMORIA DESCRIPTIVA

El objeto del invento consiste en la realización de un casillero destinado a contabilizar las monedas de valores múltiples y espesores diferentes, y se caracteriza por los medios puestos en practica tomados tanto en su conjunto como separadamente y mas particularmente por la disposición sobre las paredes de ranuras multiples que permiten superponer sobre el casillero patron, suplementos que permiten expulsar piezas de dimensiones diferentes en número de unidades determinados, para que la colocación que determina el valor de la pila sea siempre condicionada por el enrasamiento de las piezas a la altura exacta del alveolaje. Queda ademas precisado que la intercambiabilidad de los casilleros y suplementos permiten contabilizar con la ayuda de elementos reducidos, todas las monedas en curso, partiendo de un cuadro único.

Sobre los dibujos anexos dados a título de ejemplo, no limitativo de una de las formas de realización del objeto del invento, tenemos:

Las figuras 1ª y 2ª, muestran en perspectiva el cuadro contable.

Las figuras 3ª, 4ª y 5ª, representan los elementos con ranuras intercambiables para el apilamiento de un número determinado de piezas.

Las figuras 6ª, 7ª y 8ª, muestran el funcionamiento del dispositivo.



El aparato esta constituido por un cuadro con tres paredes -1- -2- y -3-, con la cara delantera abierta y el fondo -4- perforado -5-.

5.- Los paramentos internos de las caras laterales -1- y -2- estan provistos de hendiduras o ranuras -6- -7- -8- y -9- y de salientes -10- y -11-.

El fondo -4- perforado -5- esta obturado por una placa delgada -12-.

10.- Los salientes -10- y -11- colocan en posición el portacasilleros -13- provistos de unos orificios -14- y -15- y otros sobre toda la altura.

La ranura -16- -17- corresponden a los salientes -10- y -11-.

15.- Un suplemento -18- con orificio -19- se coloca en las hendiduras -8- y -9-. Es posible utilizar varios suplementos superponibles.

Se concibe desde el principio las ventajas de este aparato.

El operador despues de haber tapado el fondo perforado con la placa -12-, llena los alveolos con las piezas a contabilizar. Cada capacidad, figura 1ª, contiene diez piezas por ejemplo.

20.- Despues de haber llenado el casilleros -13-, la placa -12- es extraida y las piezas quedan formadas en pilas -20-, figura 7ª. Es suficiente condicionar estos apilamientos en una hoja enrollada por ejemplo.

25.- Cualesquiera piezas de valores diferentes o de espesores variables -21- con diametros equivalentes, son contabilizadas



323922

con la misma facilidad.

En este caso se agrega el suplemento -18- sobre el casillero -13-, figura 8ª y se alcanza la altura por un número de unidades preestablecidas, diez por ejemplo.

5.- Así, las pilas -23- enrasan las aristas -22- determinando siempre una perfecta clasificación.

Los casilleros -13- y suplementos -18- son intercambiables de suerte que con un cuadro único figura 1ª y 2ª, es posible contabilizar todas las monedas, incluso las de espesores diferentes.

10.-

Es posible establecer pilas de 10, 15 ó 20 piezas, según los casos.

Por consiguiente, es por la combinación de suplementos movibles y de casilleros intercambiables, por lo que se caracteriza el invento.

15.-

Todas las formas sin embargo, dimensiones y disposiciones podrán variar en el límite de los equivalentes, como por otra parte las materias utilizadas para su fabricación, sin cambiar por esto la concepción general del invento que acaba de ser descrito.

20.-

Descrita suficientemente la naturaleza de la invención, se hace constar expresamente que cualquier modificación de detalle que se introduzca en la misma, se considerara incluida dentro de esta protección legal, en tanto que no altere o modifique esencialmente su finalidad característica.

25.-



323922

NOTA

Por ultimo se declaran de novedad y propia invención, las siguientes:

REIVINDICACIONES

- 5.- 1ª.- Mejoras introducidas en sistemas contabilizadores para monedas de valores distintos, caracterizadas esencialmente porque comprende la disposición de un cuadro de fondo perforado, con paredes laterales provistas de muescas y salientes, existiendo un casillero colector que recibe el apilamiento de piezas en número apropiado las que son retenidas por medio de una placa de fondo móvil, disponiéndose una placa perforada en superposición sobre un casillero posicionador y clasificador y que aumenta su capacidad, siendo susceptible la intercambiabilidad de casilleros y suplementos que permiten hacer variar el número de piezas o de disponerse otra cantidad igual de distintos espesores de las previstas para el patrón básico.
- 10.-
- 15.-

2ª.- MEJORAS INTRODUCIDAS EN SISTEMAS CONTABILIZADORES PARA MONEDAS DE VALORES DISTINTOS.

- 20.- Todo ello tal y como se describe en el cuerpo de esta Memoria, se reivindica en su nota y se representa a título de ejemplo en la adjunta hoja de planos.

- 25.- Esta Memoria Descriptiva consta de cinco hojas, foliadas y mecanografiadas por una sola de sus caras y a dos espas -



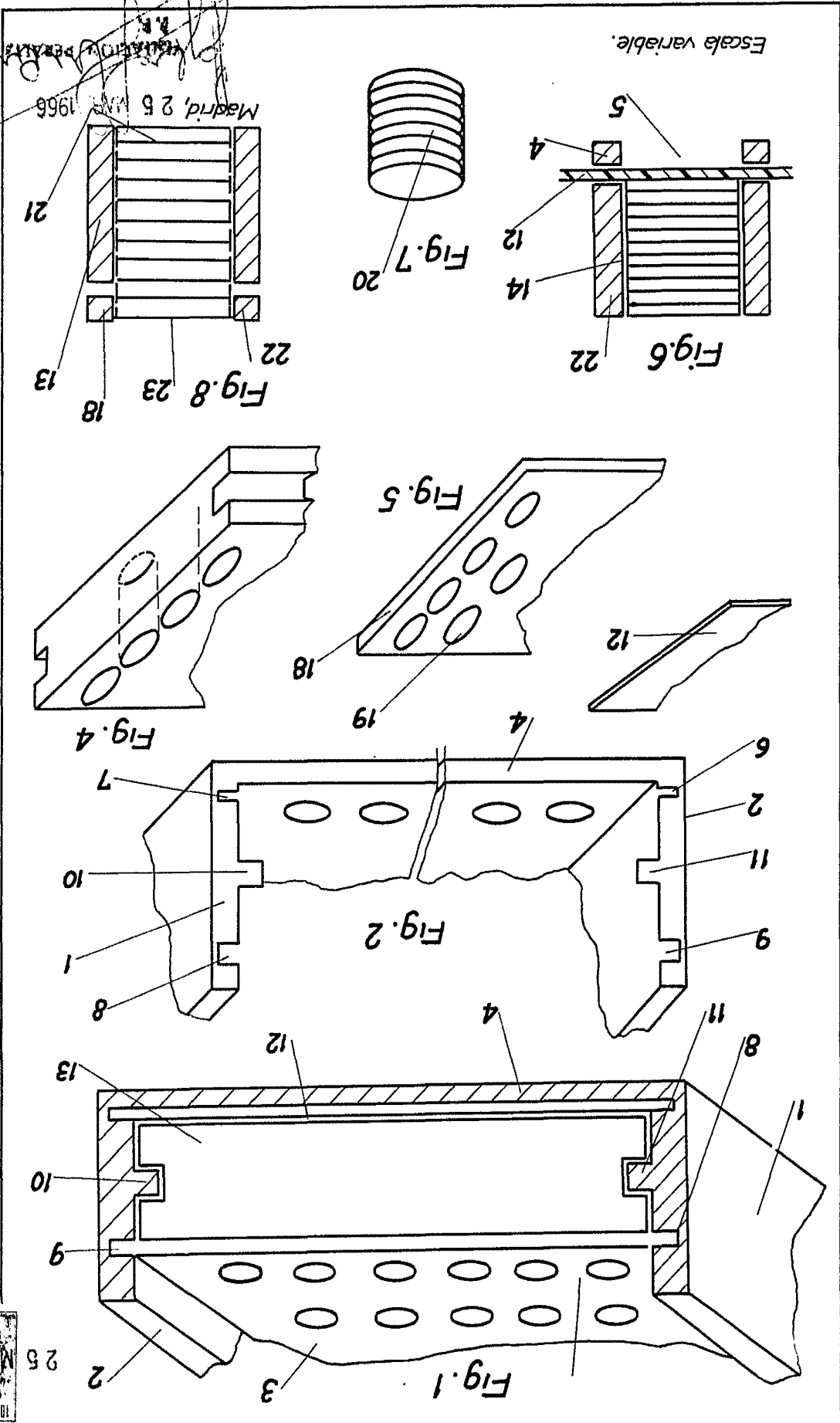
cios.

323922

Madrid,

~~REGISTRO DE PATENTES~~
~~ESP.~~
- 4 MAR 1966
[Handwritten signature]

P/R



10
11
12
13
14
15
16
17
18
19
20
21
22
23
24
25
MAR 1966
E13

Madrid, 25 MAR 1966
 25 MAR 1966
 E13