



1966

523894

323894

PATENTE DE INVENCION

por 20 años

por "UNOS PERFECCIONAMIENTOS EN LA FABRICACION DE DISPOSITIVOS TEMPORIZADORES ACCIONADOS A MOTOR", a favor de CROUZET ESPAÑOLA, S.A., de nacionalidad española, domiciliada en Barcelona, Bruselas, 63.

=====

MEMORIA DESCRIPTIVA

La presente Patente de invención se refiere a unas mejoras introducidas en la fabricación de dispositivos temporizadores accionados a motor, mediante las cuales se consiguen sensibles ventajas con respecto a los temporizadores fabricados actualmente.

5. Las mejoras objeto de la presente Patente de invención son fruto de la experiencia industrial conseguida en la fabricación de dichos dispositivos, teniendo por misión esencialmente, permitir el accionamiento de dos microrruptores de un modo sucesivo mediante un solo aparato temporizador.

10. Las mejoras objeto de la presente Patente de invención, van encaminadas preferentemente a accionar dos circuitos eléctricos, como pueden ser dos máquinas separadas u otros, mediante un solo circuito temporizador, para lo cual existen medios para que el sistema de accionamiento del dispositivo



EB. 1966

323894

- 2 -

temporizador, pueda actuar sobre dos vástagos diferentes con un cierto desfase de tiempo, el cual es graduable por los medios previstos en las propias mejoras, con lo cual se consigue no solamente la graduación de tiempo para el accionamiento del

5. primero de dichos contactores, sino también un desfase en tiempo entre el accionamiento de los dos contactores, uno con respecto al otro.

Para permitir esta finalidad, las mejoras objeto de la presente Patente, prevén el montaje de dos microrruptores,

10. en la zona accesible al pivote del conjunto temporizador, accionándose ambos microrruptores con la misma palanquita, de modo que dicha palanquita, que se encuentra en reposo en posición de actuar uno de dichos microrruptores, es desplazada de dicha posición y empujada hasta alcanzar la posición en que presiona
15. al otro contactor.

Para su mejor comprensión, se adjunta a título de ejemplo un dibujo explicativo de las mejoras objeto de la presente Patente de invención.

- La figura 1 es una vista en planta que muestra el
20. conjunto de dispositivos para el montaje de los dos microrruptores y su sistema de accionamiento.

La figura 2 muestra una sección por el plano de corte A-A de la figura 1.

- Tal como se representa en los dibujos, las mejoras
25. objeto de la presente Patente, comprenden de un modo esencial la disposición de dos microrruptores -1- y -2-, los cuales son accionados por una misma palanquita giratoria -3-, la cual por acción del resorte de torsión, -4-, mantiene presionado uno de dichos microrruptores, siendo susceptible, por acción del
30. pivote móvil -5- del dispositivo temporizador, el cual se mueve en el sentido de las agujas de un reloj, de desplazarse en giro



EB 1966

323894

- 3 -

abandonando la palanquita del microrruptor -1- y llegando a una posición en la que actúa sobre la palanquita -6- del microrruptor -2-, consiguiéndose el accionamiento de los dos microrruptores mediante un solo sistema temporizador.

5. Es esencial en las mejoras objeto de la presente Patente, que se pueda variar el tiempo que transcurre entre el accionamiento de un microrruptor y el siguiente, para lo cual, el microrruptor -1- está montado encima de una plaquita -7- giratoria alrededor del eje -8-, que igualmente recibe el resorte de torsión y determina el eje de giro de la palanquita -3-, pudiéndose producir dicho giro mediante un mando montado en la carcasa exterior del aparato y que actúa sobre una pequeña patilla lateral -9- de dicha plaquita. Mediante dicho giro, se consigue la aproximación o alejamiento del microrruptor -1- con respecto al microrruptor -2-, lo cual teniendo en cuenta que la palanquita de accionamiento -3- gira a una velocidad constante, representa una variación en el tiempo que transcurre entre el accionamiento de un microrruptor y el siguiente.

10. El bloqueo de la plaquita -7- se lleva a cabo por medio de un orificio en forma de coliso arqueado -10- que la misma posee y en el cual queda introducido un tornillo guía -11- fijado a la placa del aparato, efectuándose por la fijación del tornillo -11-, el bloqueo de la misma en una posición que representa un cierto desfase entre el accionamiento de un microrruptor y otro.

15. Tal como se representa en la figura 2, la plaquita de accionamiento -3- de los microrruptores, pivota sobre un remache -12- asociado a la placa -13- de cubrición del aparato, sobre el cual queda montado el resorte de torsión -4-, poseyendo además dicha plaquita, un pequeño saliente en ángulo -14- en el extremo de accionamiento de los microrruptores, el cual



FEB. 1966

323894

- 4 -

está destinado a establecer contacto sobre las palanquitas de los mismos.

- Todo cuanto no afecte, altere, cambie o modifique la esencia de las mejoras descritas, será variable a los efectos de la actual Patente de invención.
- 5.

N O T A.

Se reivindica como objeto de esta Patente de invención:

- 1.- Unos perfeccionamientos en la fabricación de dispositivos temporizadores accionados a motor, caracterizados por comprender la disposición de dos microrruptores en la placa del dispositivo temporizador, formando ángulo entre sí y siendo susceptibles de ser accionados por una palanquita única de accionamiento giratoria alrededor de un eje perpendicular a dicha placa y accionada a su vez en giro por el pivote del dispositivo temporizador, de modo que dicha palanquita, que es mantenida, mediante un resorte de torsión, en contacto con la palanquita de uno de los microrruptores, puede girar hasta establecer contacto con la palanquita del microrruptor opuesto, permitiendo el control de dos circuitos eléctricos distintos.
- 10.
- 15.
- 20.
- 25.
- 30.
- 2.- Los propios perfeccionamientos, según la reivindicación 1, caracterizados porque uno de los microrruptores queda montado encima de una placa giratoria alrededor del eje de giro de la palanquita de accionamiento de los microrruptores, permitiendo efectuar manualmente o mediante un control, la separación o aproximación de los microrruptores, variando con ello el desfase en tiempo de accionamiento de uno a otro.
- 3.- Los propios perfeccionamientos, según la reivindicación 2, caracterizados porque la plaquita portadora del microrruptor desplazable, posee un orificio coliso arqueado en el cual queda alojado un tornillo de bloqueo, para su fijación en la posición deseada relativa de un microrruptor con respecto al otro.



FEB. 1966

323894

- 5 -

Sean cuales fueren las circunstancias que concurren en la esencialidad de la Patente de invención definida en las anteriores reivindicaciones, cuyo objeto es:

- 4.- "UNOS PERFECCIONAMIENTOS EN LA FABRICACION DE DISPOSITIVOS
5. TEMPORIZADORES ACCIONADOS A MOTOR".

Consta la presente memoria de cinco hojas foliadas, mecanografiadas por una sola cara y de los dibujos unidos a la misma.

Barcelona, 24 FEB. 1966

P.A. de CROUZET ESPAÑOLA, S.A.,

jc.



24 FEB 1966

9

323894

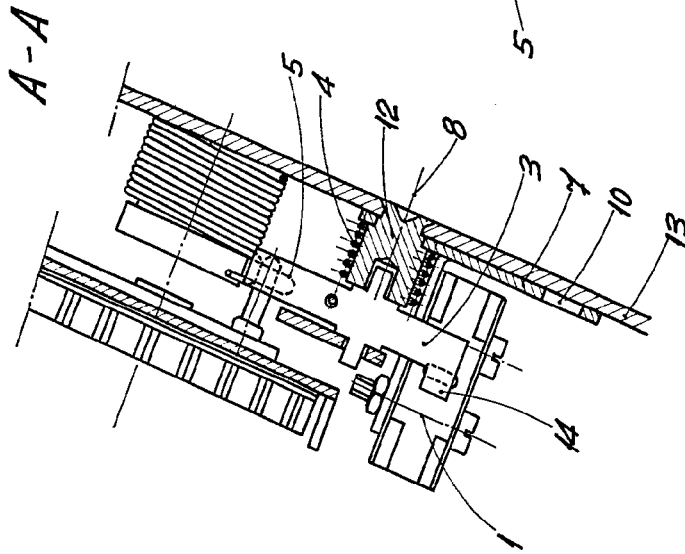


FIG. 2

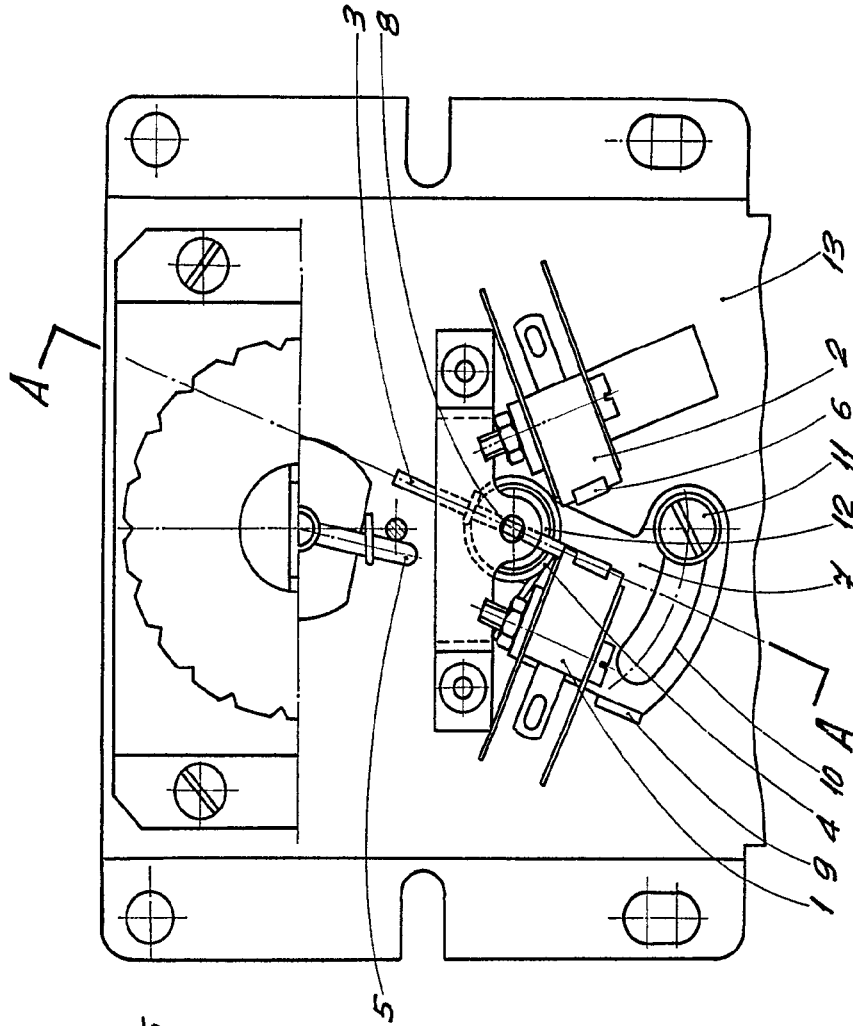
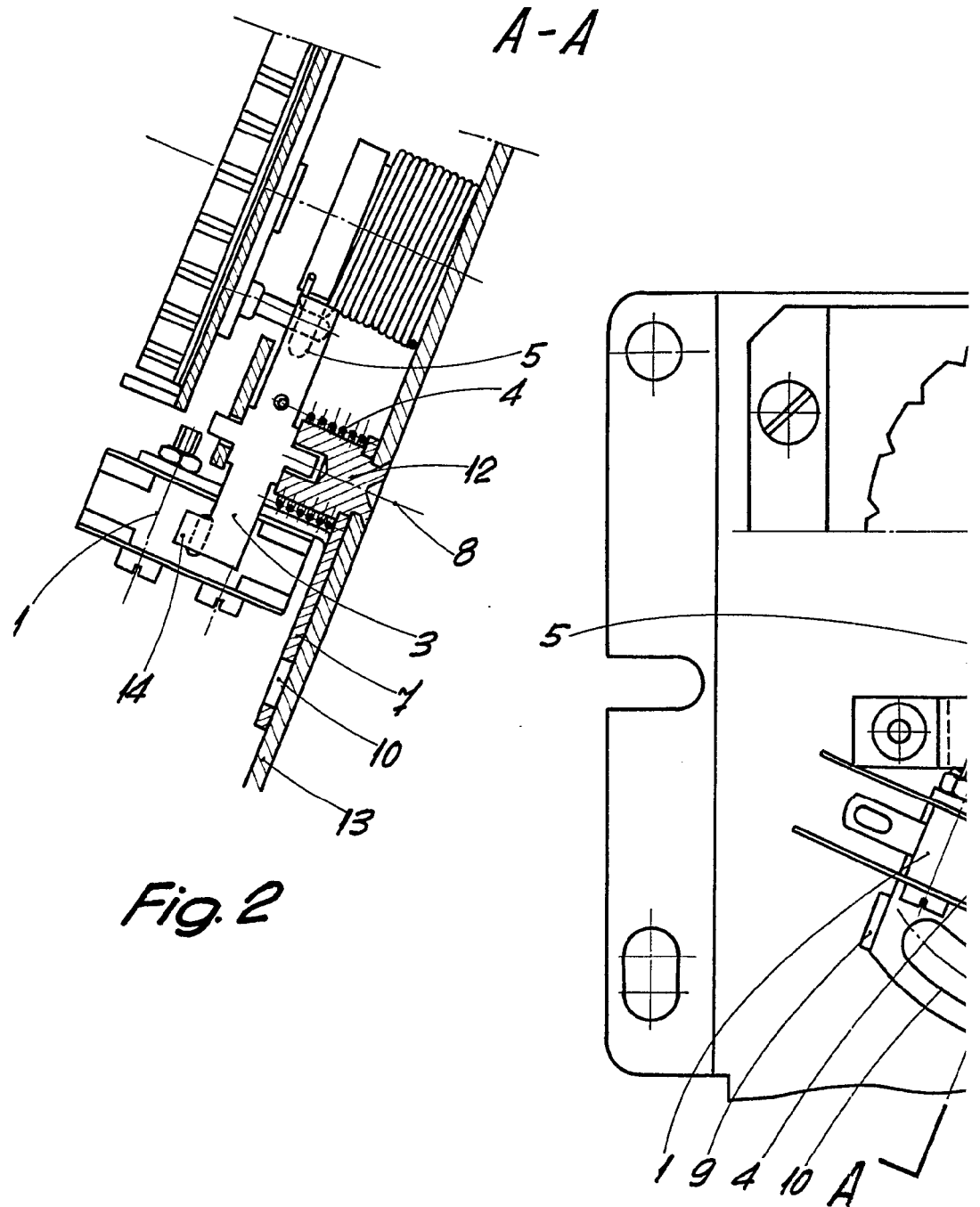


Fig. 1

BARCELONA, 24 FEB 1966  
 P. A. *[Signature]*

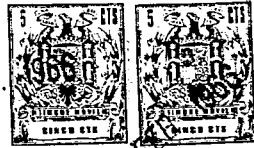
*CROUZET ESPAÑOLA, S. A.*



*Fig. 2*

ESCALA VARIABLE

24 FEB.



24

323894

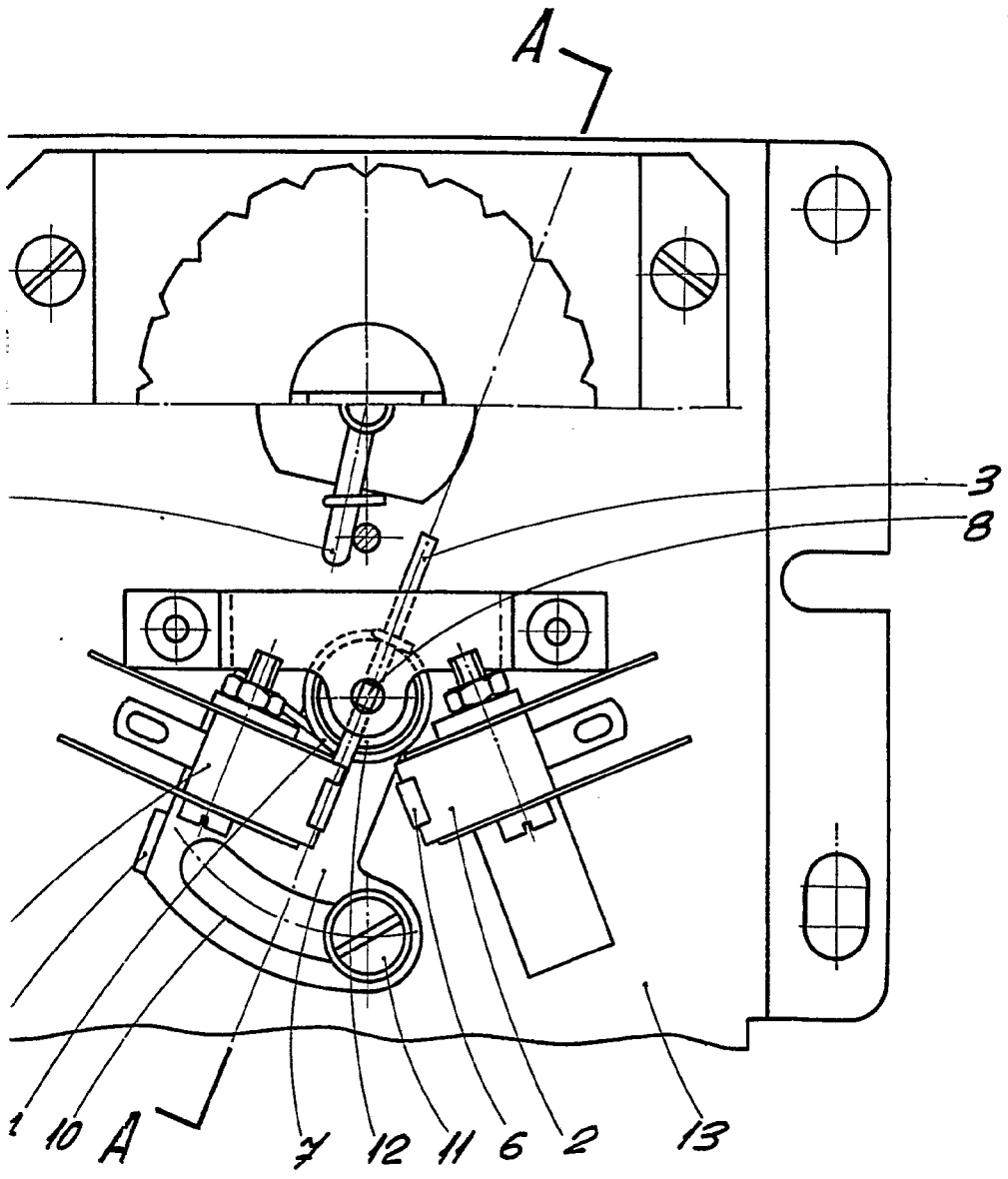


Fig. 1

BARCELONA,  
P. A.

24 FEB 1955  
*H. L.*