



323887

P A T E N T E  
D E  
I N V E N C I O N

por "DISPOSITIVO PARA LA OBTENCION DE DIBUJOS DECORATIVOS EN LADRILLOS DE CARA VISTA", a favor de Don ALBERTO PUTIN BERTACCHE y Don ANTONIO AIMIRALL VEYGA, de nacionalidad italiana y española, respectivamente, domiciliados en BARCELONA, Avda. Hospital Militar, 40.

= . =

MEMORIA DESCRIPTIVA

La presente invención se refiere a un dispositivo para la obtención de dibujos decorativos en ladrillos de cara vista.

5. Mas concretamente, en la invención se ha previsto un dispositivo especialmente destinado para la obtención de dibujos de tipo decorativo en los ladrillos utilizados como obra vista.

Este dispositivo está integrado en esencia por una bancada general que se dispone enfrentada a la boca de ex-

323887



trusión de la máquina galletera, cuya bancada comporta los medios para trabajado de las caras laterales y superior del material extrusionado procedente de la máquina.

5. De esta forma se obtienen de manera continua los dibujos caprichosos decorativos, que posteriormente a la operación de corte del material en verde, formarán parte integrante del adorno del ladrillo respectivo.

10. Con el fin de facilitar la explicación, se acompaña a la presente memoria descriptiva de una lámina de dibujos en la que se ha representado un caso de realización que se cita a título de ejemplo.

En los dibujos:

La figura 1, representa una vista en alzado frontal del dispositivo.

15. La figura 2, es una vista en planta superior del mismo.

20. Haciendo referencia a los dibujos, se aprecia en su realización una bancada =1=, soporte de rodillos verticales =2=, en los que se encuentran fijadas cuchillas =3=, dispuestas en sentido de la generatriz.

25. Esta bancada comprende un puente superior =4=, transversal, para sostén de un rodillo =5=, equipado con cuchillas =6=. El conjunto de estos rodillos, definen un paso coaxial a la boca de extrusión de la máquina galletera, en cooperación con una base integrada por rodillos =7=, transportadores del material en verde =12=.

Los rodillos =2=, presentan en sus extremos de eje

323887



5. poleas =8= con transmisión =9= de relación a las poleas motrices =10= de los electromotores =11=, provistos de cambios de velocidades adecuados, para lograr una mayor velocidad de trabajo en determinadas facetas del ladrillo, resultando así una variante de su dibujo.

10. La invención, dentro de su esencialidad, puede ser llevada a la práctica en otras formas de realización que difieran en detalle de la indicada a título de ejemplo en la descripción y a las cuales alcanzará igualmente la protección que se recaba. Podrá, pues, construirse en cualquier forma y tamaño, con los materiales y medios mas adecuados, por quedar todo ello comprendido en el espíritu de las reivindicaciones.



323887

N O T A

Hecha la descripción del presente invento, lo que se declara como nuevo y de propia invención, comprende las siguientes reivindicaciones.

- 1.- Dispositivo para la obtención de dibujos decorativos en ladrillos de cara vista, caracterizado esencialmente por el hecho de comprender un bastidor general enfrentado a la boca de extrusión de la máquina galletera, que presenta un paso coaxial a dicha boca, y dotado en su base de medios de transporte para el material continuo en verde procedente de la máquina; en el que el citado paso presenta en su extremo de salida, y en la base superior y laterales verticales, sendos rodillos provistos de soportes adecuados, en sentido de la generatriz, para sendas cuchillas de filo tangente a los laterales y base superior del material continuo cerámico; en el que los rodillos citados presentan un movimiento rotativo sobre su eje axial, mandado por electromotores respectivos o motor común, siendo la velocidad de dichos rodillos igual, o bien variable, independientemente uno de otro, mediante cambios de velocidades adecuadas, lográndose en este proceso y en las caras trabajadas por las cuchillas, un grabado decorativo aplicable a obra vista.

- 2.- Dispositivo para la obtención de dibujos decorativos en ladrillos de cara vista.

Según se describe y se reivindica en la presente

323887



memoria que consta de 5 hojas, foliadas y escritas a máquina por una sola de sus caras y se acompaña una lámina de dibujos.

Barcelona, a 23 FEB. 1966

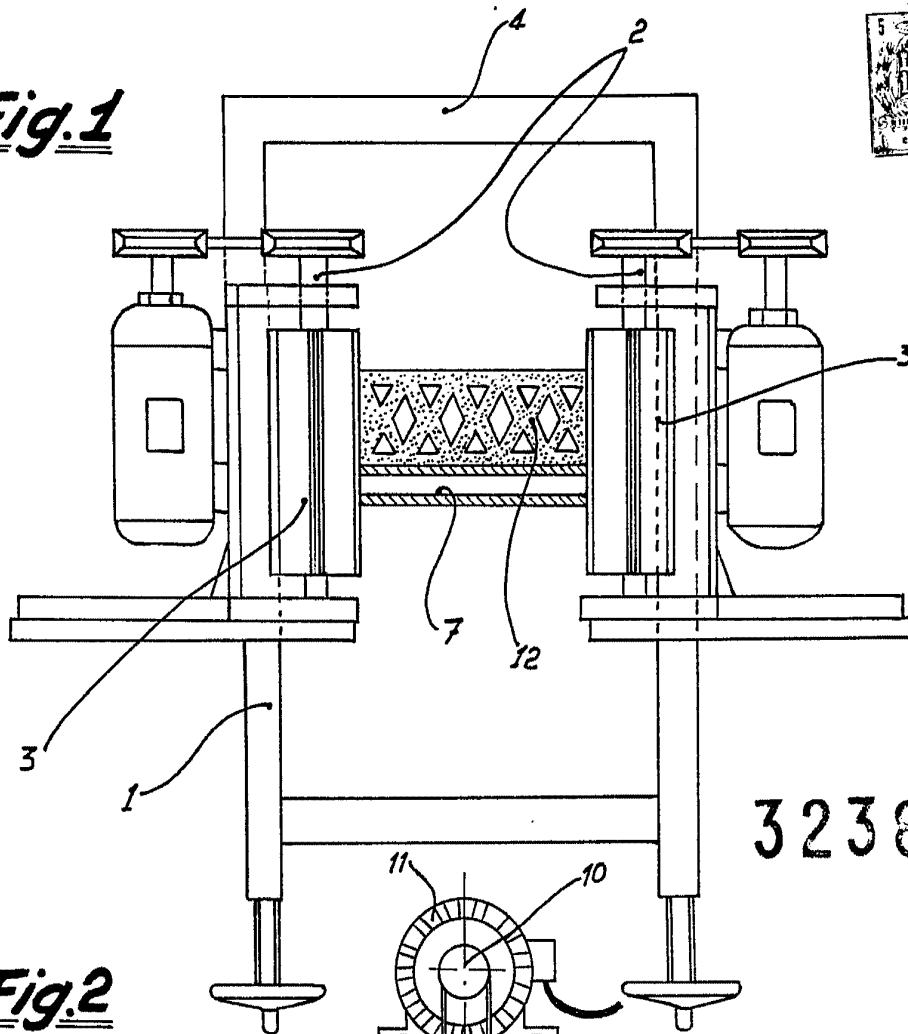
p.a.

**JAIME ISERN**

Firmado por el Sr. PABILLA

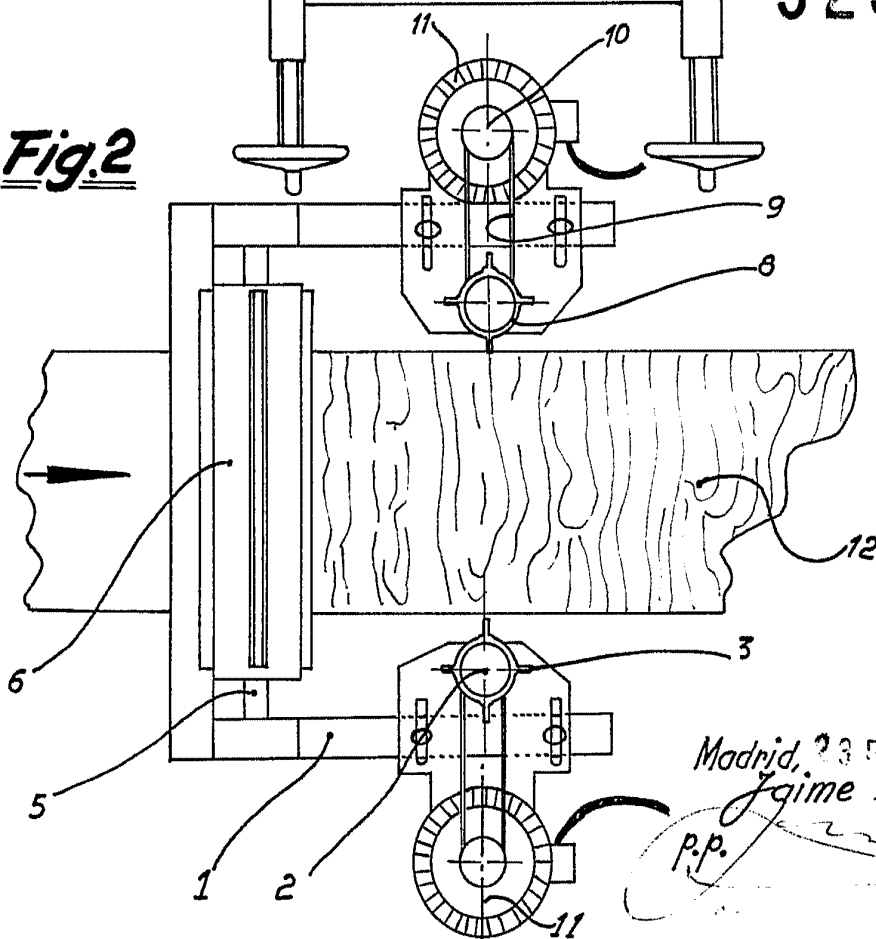


Fig. 1



323887

Fig. 2



Madrid, 23 FEB. 1888  
Jaime Isern  
p.p.