



22 FEB

323884

CERTIFICADO DE ADICION

por "UNAS MEJORAS EN EL OBJETO DE LA PATENTE PRINCIPAL N°301.706 por "UNA MAQUINA DIVISORA AUTOMATICA PARA MASA DE PAN", a favor de D. Pedro PRAT Buxeda, de nacionalidad española, domiciliado en SABADELL (Barcelona), Bruch, 160-174.

=====

MEMORIA DESCRIPTIVA

El presente Certificado de Adición se refiere a unas mejoras introducidas en el objeto de la Patente principal nº 301.706 por "Una máquina divisora automática para masa de pan", las cuales proceden de la práctica industrial del objeto de la primera Patente, aportando ventajas sobre la misma.

De un modo esencial, el objeto del presente Certificado de Adición estriba en proteger unas mejoras introducidas en el sistema de suministro de porciones de masa de pan formadas mediante el sistema de émbolo previsto en la máquina de la Patente principal, a la cinta sin fin transportadora.

En la práctica industrial de la máquina objeto de la Patente principal, se representaban inconvenientes en cuanto al desprendimiento de las porciones efectuadas por el sistema impulsor y dosificador de émbolo, en el caso en que dichas porciones fueran de dimensiones reducidas, puesto que en dicho caso, la adherencia superficial impedía el buen desprendimiento de di-



22 FEB.

- chas porciones para su traspaso a las cintas transportadoras de la máquina. El objeto del presente Certificado estriba precisamente en conseguir que el desprendimiento, incluso de porciones pequeñas de masa de pan, sea satisfactorio y sin adherencias innecesarias al mismo émbolo y zonas adyacentes. Para ello, el presente Certificado prevé la disposición de un rodillo giratorio que actúa en una zona inmediata a la de salida de las porciones de masa de pan y que con ayuda de un sistema de engrase continuo, consigue el fácil desprendimiento de las porciones para su caída sobre la cinta transportadora.
- 5.
- 10.

Para su mejor comprensión, se adjunta a título de ejemplo un dibujo explicativo de las mejoras objeto del presente Certificado de Adición.

- La figura 1 es una sección que representa de un modo esquemático la disposición de elementos amparada por el presente Certificado de Adición.
- 15.

- Tal como se representa en las figuras, el sistema dosificador de la máquina principal comprende un cilindro -1- de cuyo interior un émbolo -2- está destinado a efectuar la extracción de la masa de pan -3- la cual ha sido previamente dosificada por la misma posición de dicho émbolo -2-, dependiendo por lo tanto de la posición del mismo que la masa de pan tenga dimensiones mayores o menores. El conjunto de dicho cilindro -1- y émbolo -2-, se desplaza a lo largo de patines -4- de la máquina, de modo que al coincidir en la abertura -5- de dicha placa, tiene lugar la extracción de la porción de masa de pan para su traslado a la cinta transportadora sin fin -6-.
- 20.
- 25.

- Las mejoras objeto del presente Certificado estriban en disponer un eje transversal pasante -7- el cual está sincronizado en su movimiento de giro a los órganos motrices de la máquina y que impulsa un rodillo -8-, de sustancias especiales
- 30.



22 FEB

323884

- 3 -

de tipo autolubricante, de modo que se reduzca notablemente el coeficiente de rozamiento entre la masa de pan y dicho rodillo.

5. La posición del eje -7- y del rodillo -8- es tal que la superficie barrida por dicho rodillo se interfiere con la abertura -5-, favoreciendo así el desprendimiento de la masa de pan, aunque sea de pequeñas dimensiones.

10. Para mejorar las características de desprendimiento de la masa de pan graduada por la máquina, por acción del rodillo -8-, el mismo se mantiene en rozamiento con un sistema de impregnación de aceite vegetal -9-, constituido por una placa o bloque de material esponjoso, alimentado de aceite vegetal desde un pequeño depósito -10- montado transversalmente con relación a la máquina y que alimenta dicho conjunto absorbente a través de pequeños orificios de la pared separadora.

15. Se comprende que mediante la disposición dicha, aún las divisiones de masa de pequeñas dimensiones, son desprendidas por la acción del rodillo -8- y trasladadas a la cinta transportadora -6-, evitando fenómenos de adherencia, primero por las características autolubricantes del rodillo -8- y asimismo, por la lubricación mediante aceite vegetal del propio rodillo.

20. Todo cuanto no afecte, altere, cambie o modifique la esencia de las mejoras descritas, será variable a los efectos del actual Certificado.

N O T A.

25. Se reivindica como objeto de este Certificado de adición:

- 1.- Unas mejoras en el objeto de la Patente principal nº 301.706 por "Una máquina divisora automática para masa de pan", caracterizadas por comprender la disposición de un eje transversal paralelo a la cinta transportadora de las porciones de masa de pan y en posición adyacente a la desembocadura de salida de las por-

30.



22 FEB

5. ciones de masa de pan, interfiriendo parcialmente el curso de un rodillo transversal montado en dicho eje, con la mencionada abertura, teniendo por misión efectuar el desprendimiento de la porción de masa de pan para su traslado a la cinta transportadora, evitando fenómenos de adherencia con el émbolo impulsor y las zonas adyacentes.
- 2.- Las propias mejoras según la reivindicación 1, caracterizadas por disponer un sistema de engrase mediante aceite vegetal del rodillo impulsor, constituido por un bloque absorbente que se encuentra parcialmente en la trayectoria de dicho rodillo y que está montado en posición adyacente a un depósito transversal portador de aceite vegetal destinado a impregnar dicho bloque absorbente a través de orificios practicados en la pared de separación.
- 10.
15. Sean cuales fueren las circunstancias que concurren en la esencialidad del Certificado de adición definido en las anteriores reivindicaciones, cuyo objeto es:
- 3.- "UNAS MEJORAS EN EL OBJETO DE LA PATENTE PRINCIPAL Nº 301.706 por "UNA MAQUINA DIVISORA AUTOMATICA PARA MASA DE PAN".
20. Consta la presente memoria de cuatro hojas foliadas, mecanografiadas por una sola cara y de los dibujos unidos a la misma.

Barcelona, 22 FEB 1966

P.A. de D. Pedro PRAT Baxeda,

323884

NOVA ÚNICA

D. PEDRO PRAT BUXEDA

323884



22 FEB 1908

22 FEB 1908

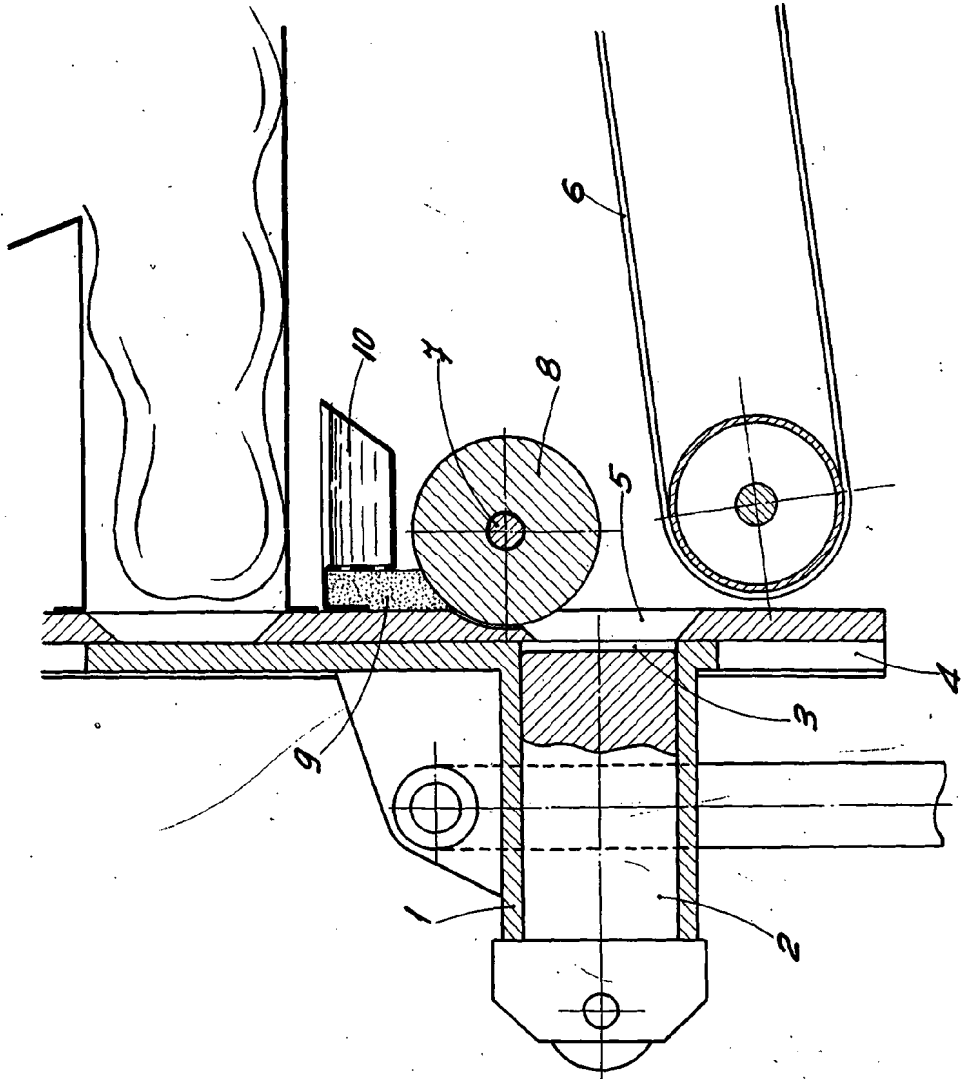


Fig. 1

BARCELONA, 27 FEB 1908
 P. A. *[Signature]*

ESCALA VARIABLE