

AB.



323876

P A T E N T E D E I N T R O D U C C I O N

a favor de

Don Ramón MONTLLEO ROMAN, domiciliado en Zumalacarregui
nº 75, SABADELL.

por:

"Perfeccionamientos en los aparatos trituradores-mezcladores"

=====

M e m o r i a d e s c r i p t i v a

Esta patente se refiere a unos perfeccionamientos aplicados a la construcción de los aparatos trituradores-mezcladores empleados en pasterlería, así como en otras diversas industrias y actividades, del tipo que comprende sustancialmente un recipiente con tapa, en el interior

323876



del cual están montadas unas cuchillas en forma de paletas accionadas por un electromotor y aptas para la trituración y batido de los productos que se disponen en dicho recipiente.

5 Con los aludidos perfeccionamientos se obtienen varias e importantes ventajas prácticas con relación a los aparatos conocidos del indicado tipo, en lo que respecta a la facilidad de desprendimiento de las materias que quedan adheridas a la pared del recipiente debido a
10 la velocidad del giro de las paletas trituradoras, y sobre todo, a unos dispositivos de seguridad que evitan la posibilidad de accidentes al personal encargado del manejo de estos aparatos.

 Con estos fines, los perfeccionamientos objeto de
15 esta patente consisten esencialmente en dotar a los aparatos trituradores-mezcladores de referencia de una tapa montada en un brazo oscilante sobre un punto fijo, que puede ser la parte superior de la carcasa del motor, u otro, cuyo brazo está combinado con medios para mantenerlo
20 sujeto en la posición de cierre de la tapa;

 Estos perfeccionamientos se particularizan también por la disposición de un interruptor usual de pulsador conectado en serie con el interruptor usual de puesta en marcha del motor, cuyo pulsador queda situado bajo el brazo
25 portador de la tapa, para ser accionado por el mismo, manteniendo abierto el circuito, cuando tal brazo se halla levantado, y cerrándolo para permitir poner en marcha el motor cuando el recipiente está cerrado, por efecto de la presión del brazo sobre el expresado pulsador.

30 Otra característica de estos perfeccionamientos con-

21 FEB



323876

5 siste en dotar a dichos aparatos de una pala transversal-
salmente arqueada en correspondencia con la cara interna
de la pared lateral del recipiente, sobre la que es
giratoria con auxilio de una manivela unida a un eje
que, solidario de tal pala, está montado transversal-
mente en la tapa, con cuya pala se obtiene facilmente
el desprendimiento de la materia adherida a la pared
del recipiente.

10 Para facilitar la explicación mas detallada, se
acompaña a la presente memoria un dibujo en el que, en
alzado convencionalmente seccionado, se representa un
caso práctico de realización, que se cita sólo a título
de ejemplo, no limitativo del alcance del esta patente.

15 Como puede apreciarse en el aludido dibujo, los
aparatos mencionados comportan, principalmente, una base
hueca -1- sobre la que está armado en disposición verti-
cal un electromotor que se aloja en una carcasa -2-. El
eje de este motor lleva unida una polea conductora -3-
enlazada por mediación de las correas -4- con una segun-
da polea -5- solidaria del eje de dos paletas -6- pro-
vistas de dientes -7- para triturar y mezclar al mismo
tiempo el producto que se dispone en el interior de un
recipiente -8- acoplado amoviblemente a una peana -9-
unida a la base -1-.

25 El recipiente -1- ha sido dotado, conforme a los
perfeccionamientos objeto de esta patente, de una tapa
-10- de cierre hermético sobre el borde de la boca del
recipiente con ayuda de una junta -11-. Dicha tapa va
unida a uno de los extremos de un brazo -12- que sobre
un eje -13- se halla montado oscilante en un sustentá-

30



culo -14- previsto en la parte superior de la caja -2-
del motor. La tapa -10- puede ser aplicada cómodamente
con ayuda del citado brazo, a la boca del recipiente -8-,
una vez colocado en el mismo el producto objeto de tritu-
5 ración, manteniéndose esta tapa -10- en posición de cie-
rre gracias a un fiador que comporta una espiga -15- que,
oscilante sobre una horquilla -16- dispuesta sobre la
caja del motor, encaja entre dos pestañas -17- del brazo
oscilante -12- y se sujeta a las mismas con el concurso
10 de una tuerca -18- que se acciona a mano y se enrosca
en la propia espiga -15-. Por mediación del brazo -12-
puede, como es de ver, extraerse con facilidad la tapa,
una vez triturado y mezclado el producto del recipiente.

En combinación con este brazo -12- portador de la
15 tapa -10-, se dispone en la parte superior de la caja -2-
del motor un interruptor de pulsador -25- normalmente
abierto, que se conecta en serie con el interruptor nor-
mal de puesta en marcha en la línea de alimentación del
motor, de tal manera que cuando la tapa -10- esta cerrada
20 y su brazo -12- sujetado por la tuerca -18- del fiador,
la cara inferior del brazo presiona el pulsador -25- y
cierra el interruptor del mismo para permitir la puesta
en marcha del motor mediante el interruptor normal, mien-
tras que cuando la tapa -10- está abierta deja de ser
25 presionado dicho pulsador -25-, y por consiguiente el
circuito de alimentación del motor se mantiene abierto,
lo que constituye un dispositivo de seguridad que evita
cualquier accidente por puesta en marcha accidental del
motor mientras se está manipulando en el interior del re-
30 cipiente -8- del aparato.

323876

21 FEB



Además, el recipiente -8- ha sido provisto de una pala -19-, transversalmente curvada en correspondencia con la cara interna de la pared lateral del recipiente, a la que roza ajustadamente tal pala, que está formada en pro-
5 longación de un brazo -20-, que por su extremo se halla perforado, ensartado y fijado con un tornillo de presión -21- a un eje -22- montado en un cojiente -23- de la tapa -10- y giratorio merced a una manivela -24-, con la que se obtiene el giro de la aludida pala -19-, que al rozar
10 la pared interna del recipiente -8-, la limpia dejándola totalmente libre de residuos del producto que se ha triturado.

Los presentes perfeccionamientos, dentro de su esencialidad pueden ser llevados a la práctica en otras formas
15 de realización que difieran en detalle de la indicada a título de ejemplo, a las que alcanzará igualmente la protección que se recaba. Podrán, pues, ser fabricados los aparatos en cuestión con los accesorios y medios mas convenientes y en cualquier forma y tamaño por quedar todo
20 ello comprendido en el espíritu de las siguientes reivindicaciones.

N O T A
=====

Se reivindica como objeto de esta patente:

1.- Perfeccionamientos en los aparatos trituradores-
25 mezcladores del tipo que comprende un recipiente con tapa, en que el producto es sometido a la acción de unas cuchillas giratorias en forma de paletas, accionadas por un electromotr, que consisten en disponer una tapa para el
30 cierre del recipiente unida al extremo de un brazo oscilante en un punto fijo y provisto de medios de retención

323876²¹ FEB.



para mantenerlo en la posición de cierre; en combinación con un dispositivo de seguridad, que en la posición levantada del brazo, correspondiente al recipiente abierto, interrumpe el circuito eléctrico de alimentación del motor de accionamiento, y con un dispositivo, accionable manualmente, para desprender de la pared del recipiente la materia adherida a ella por efecto de la acción de las cuchillas del aparato.

2.- Perfeccionamientos en los aparatos trituradores-mezcladores según la reivindicación 1, caracterizados por la disposición de un interruptor de pulsador, intercalado en el circuito de alimentación del motor, en serie con el interruptor normal de puesta en marcha del mismo, de manera que su pulsador es presionado, cerrando el interruptor, por el brazo portador de la tapa en la posición correspondiente al cierre del recipiente, para permitir la puesta en marcha del motor, e inversamente, permanece abierto interrumpiendo dicho circuito, mientras deja de ser presionado por dicho brazo en la posición correspondiente al recipiente abierto.

3.- Perfeccionamientos en los aparatos trituradores-mezcladores según la reivindicación 1, caracterizados por la disposición de una pala montada giratoria bajo la tapa del recipiente y solidaria de una manivela de accionamiento exterior a dicha tapa, cuya pala, dispuesta a corta distancia de la cara interior de la pared lateral del recipiente, se adapta a la superficie de esta pared para desprender las materias adheridas a la misma.

4.- Perfeccionamientos en los aparatos trituradores-mezcladores.

-7-

323876



Esta memoria consta de siete páginas escritas por una sola cara.

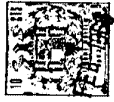
BARCELONA, 21 FEB. 1936

P. A.

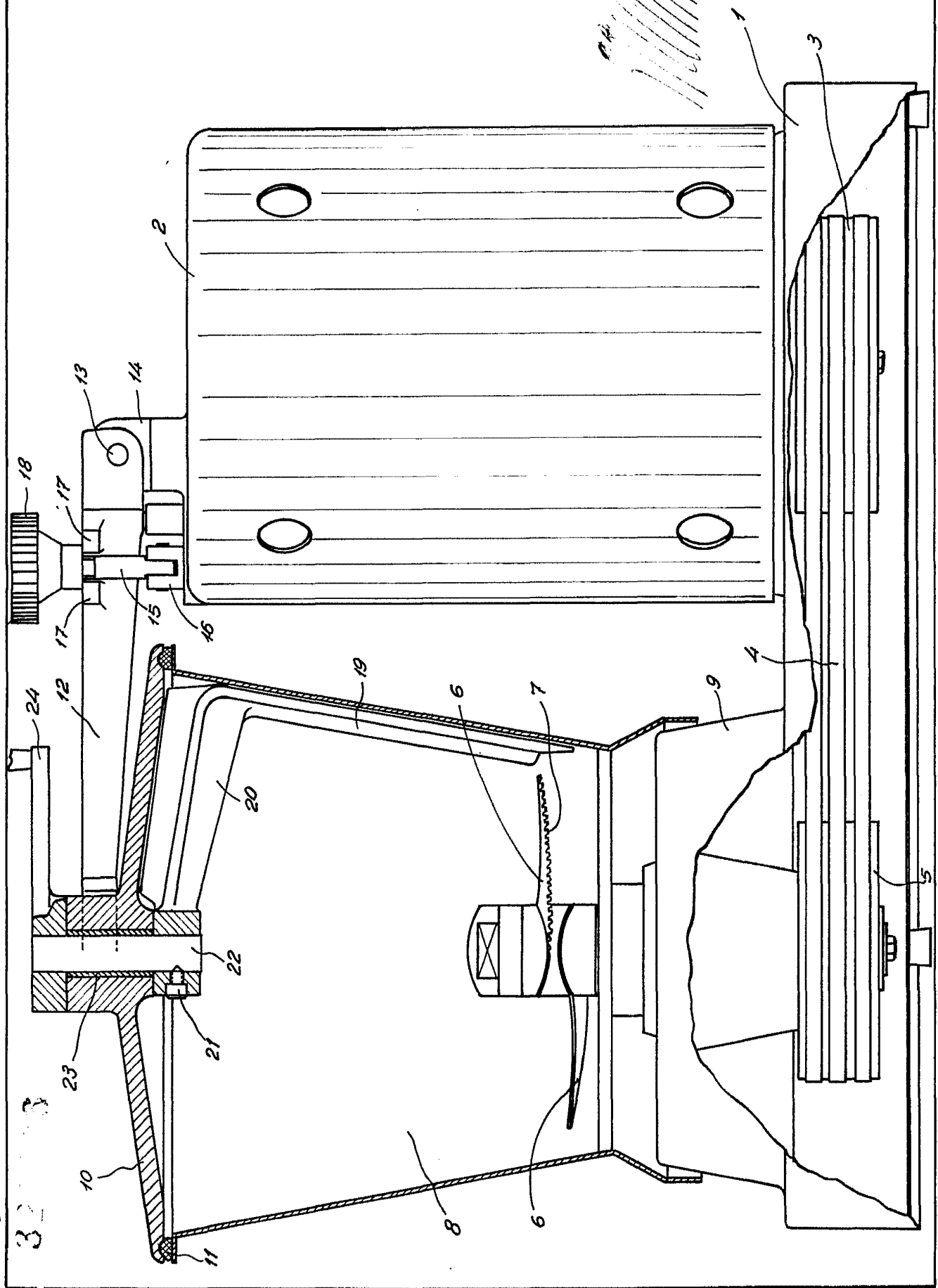
A large, stylized handwritten signature in dark ink, consisting of several overlapping, sweeping strokes, is written over the typed text "P. A." and extends downwards and to the left.

32 1978

Ranón Montlleó Román



91





21

