



1966

323864

323864

PATENTE DE INVENCION

por 20 años

por "UNOS PERFECCIONAMIENTOS EN LOS CIRCUITOS DE SINTONIA Y CONVERSION EN LOS RECEPTORES DE TELEVISION", a favor de LAVIS, S.A., de nacionalidad española, domiciliada en Barcelona, Industria, 114-5ª.

=====

MEMORIA DESCRIPTIVA

La presente Patente de invención se refiere a unos perfeccionamientos en los circuitos de sintonía y conversión en los receptores de televisión, que aportan notables ventajas con respecto a los sistemas actualmente conocidos.

- 5. Los perfeccionamientos objeto de la presente Patente se refieren a los sistemas de sintonización y conversión para receptores de televisión que operan en las bandas I, III, IV y V (VHF y UHF). Ello permite que mediante la aplicación de estos perfeccionamientos, se puedan captar la totalidad de las emisiones transmitidas según las normas internacionales.

El sistema mecánico empleado para seleccionar los canales se constituye por medio de un condensador variable que permite pasar de un canal a otro de la misma banda de una manera continua, permitiendo el sistema mecánico preseleccionar seis emisio-



1965

- 2 -

323864

ras y sintonizar así la que se desee con solo apretar un pulsador.

Para su mejor comprensión, se adjuntan a título de ejemplo, unos esquemas representativos de los perfeccionamientos objeto de la presente Patente.

La figura 1 representa el circuito empleado para el caso de UHF, representando las figuras 2 y 3, los circuitos empleados respectivamente, para VHF banda I, y VHF banda III.

El sintonizador está dotado de tres transistores, dos de los cuales son especiales para frecuencias ultraelevadas, representándose con los numerales -1- y -2- de todas las figuras adjuntas.

Cuando el selector opera en VHF, el transistor -1- funciona como amplificador de radiofrecuencia, el transistor -2- como oscilador local y el transistor -3-, como amplificador de frecuencias intermedias. De esta manera se consigue tanto en VHF como en UHF, que la ganancia sea prácticamente la misma.

En el esquema de la figura 1, correspondiente al funcionamiento del sintonizador de las bandas IV y V (UHF) viene controlada su amplificación por las variaciones de tensión que proporciona el control automático de sintonía sobre la base del transistor -1-.

La entrada de antena es aplicada al emisor del transistor -1- por medio de una bobina que se comporta como una línea de longitud mitad de la longitud de onda, con una impedancia característica de 150 ohmios. Esta bobina transforma la impedancia simétrica de entrada de 300 ohmios en asimétrica de 75 ohmios.

Como el circuito del transistor -1- es de base común, la entrada del transistor presenta una resistencia muy baja, por lo que se ha intercalado entre la bobina acopladora y el emisor, un circuito o célula pi.



1966

- 3 -

323064

Dicho transistor recibe a través de una resistencia -4- de 1,2 K ohmios la tensión positiva para la polarización del emisor, proporcionando la tensión de base, el control automático de ganancia y estando conectado el colector a tierra en 5. lo que concierne a tensiones continuas. Para las señales de radiofrecuencia la base está a masa por medio de un condensador -5- de 160 pF.

En el circuito del colector se tiene un filtro pasobanda formado por dos líneas en cuarto de onda, acortadas y ajustadas capacitativamente. Para aumentar el acoplamiento entre el 10. primario y el secundario, existe además de la ranura de la pared común, una espira suplementaria.

El transistor -2- trabaja como paso mezclador auto-oscilante. Dicho transistor recibe a través de resistencias las polarizaciones correctas de base y emisor, pero la base está a masa 15. para las señales de radiofrecuencia por medio de un condensador -6-, que de modo similar al transistor -1-, es de 160 pF.

El acoplamiento del circuito oscilador se realiza muy débilmente para que la fase sea correcta. La frecuencia intermedia resultante en el colector del transistor -2- es aplicada al 20. emisor del transistor -3- por medio de un circuito pasobanda. Este transistor trabaja como amplificador de frecuencia intermedia y está correctamente polarizado, al igual que los otros dos transistores, por medio de resistencias colocadas en la base y 25. emisor.

En los esquemas correspondientes a las figuras 2 y 3 correspondientes al funcionamiento del sintonizador en las bandas I y III, se observa la diferencia de que los circuitos formados por líneas en cuarto de onda, se han sustituido, por conmutación, 30. por transformadores en T.

El sintonizador conseguido mediante la aplicación de



1966

- 4 -

323864

los presentes perfeccionamientos, es esencialmente distinto a los conocidos en la actualidad por su constitución, principio de funcionamiento y forma de sintonía.

Cuando opera en UHF, las inductancias sintonizadas están

5. formadas por líneas de transmisión y tres condensadores montados en tandem. Cuando se conmuta a VHF el tandem trabaja con los cuatro condensadores de que está formado, pues entonces queda sintonizado también el circuito pi que se halla colocado entre el Balun -7- y el emisor del transistor -1-.

10. Mediante la aplicación de los presentes perfeccionamientos, se ha prescindido también del reajuste automático del oscilador contra cambio de temperatura, puesto que el deslizamiento de frecuencia es muy pequeño en razón del débil calentamiento del chasis del sintonizador.

15. Todo cuanto no afecte, altere, cambie o modifique la esencia de los perfeccionamientos descritos, será variable a los efectos de la actual Patente.

#### N O T A.

Se reivindica como objeto de esta Patente de invención:

20. 1.- Unos perfeccionamientos en los circuitos de sintonía y conversión en los receptores de televisión, caracterizados por comprender en la constitución del sintonizador a base de tres transistores, dos de los cuales (1) y (2), son especiales para frecuencias ultraelevadas y de modo que cuando el selector opera en VHF el
25. transistor (1) funciona como amplificador de radiofrecuencia, el transistor (2) funciona como oscilador local y el transistor (3) funciona como mezclador, mientras que en UHF, las etapas osciladora y mezcladora están juntas, funcionando el primer transistor (1) como amplificador de radiofrecuencia, el transistor (2) como
30. oscilador mezclador y el transistor (3) como amplificador de frecuencia intermedia, consiguiendo que tanto en UHF como en VHF la



R. 1966

- ganancia sea prácticamente la misma.
- 2.- Los propios perfeccionamientos, según la reivindicación 1, caracterizados porque en el funcionamiento del sintonizador en las bandas de UHF, su amplificación viene controlada por las variaciones de tensión que proporciona el control automático de sintonía sobre la base del transistor (1), siendo aplicada la entrada de antena al emisor del transistor(1) por medio de una bobina que se comporta como una línea de longitud mitad de la longitud de onda, con una impedancia característica de 150 ohmios.
5. 3.- Los propios perfeccionamientos, según la reivindicación 1, caracterizados por la disposición entre la bobina acopladora y el emisor, de un circuito o célula pi, recibiendo el transistor (1) a través de una resistencia de 1'2 K ohmios la tensión positiva para la polarización del emisor, proporcionando la tensión de base el control automático de ganancia y estando conectado el colector a tierra por lo que concierne a tensiones continuas y estando a masa para las señales de radiofrecuencia por medio de un condensador de 160 pF.
10. 4.- Los propios perfeccionamientos, según la reivindicación anterior, caracterizados porque en el circuito del colector queda dispuesto un filtro pasobanda formado por dos líneas en cuarto de onda, acortadas y ajustadas capacitativamente, existiendo además para aumentar el acoplamiento entre el primario y el secundario, además de la ranura de la pared común, una espira suplementaria.
15. 5.- Unos perfeccionamientos en los circuitos de sintonía y conversión en los receptores de televisión, caracterizados porque el acoplamiento del circuito oscilador se realiza muy débilmente para que la fase sea correcta, siendo aplicada la frecuencia intermedia resultante del colector del transistor (2), al emisor del transistor (3) por medio de un circuito pasobanda, trabajan-
- 20.
- 25.
- 30.



1966

- 6 -

323864

do dicho transistor (3) como amplificador de frecuencia intermedia y estando correctamente polarizado, al igual que los otros dos transistores, por medio de resistencias colocadas en la base y emisor.

5. 6.- Los propios perfeccionamientos, según la reivindicación 1, caracterizados porque para el funcionamiento del sintonizador en las bandas I y III se sustituyen los circuitos formados por líneas en cuarto de onda, por conmutación, por transformadores en T.
10. 7.- Los propios perfeccionamientos, según la reivindicación 1, caracterizados porque cuando el sintonizador opera en UHF las inductancias sintonizadas están formadas por líneas de transmisión y tres condensadores montados en tandem y cuando se conmuta a VHF, el tandem trabaja con los cuatro condensadores de que está formado, quedando sintonizado entonces también el circuito pi que se halla colocado entre el balun (7) y el emisor del transistor (1).

Sean cuales fueren las circunstancias que concurren en la esencialidad de la Patente de invención, definida en las anteriores reivindicaciones, cuyo objeto es:

8.- "UNOS PERFECCIONAMIENTOS EN LOS CIRCUITOS DE SINTONIA Y CONVERSION EN LOS RECEPTORES DE TELEVISION".

Consta la presente memoria de siete hojas foliadas, mecanografiadas por una sola cara y de los dibujos adjuntos a



MAR. 1966

- 7 -

323864

la misma.

Barcelona, - 5 MAR 1966

P.A. de LAVIS, S.A.,

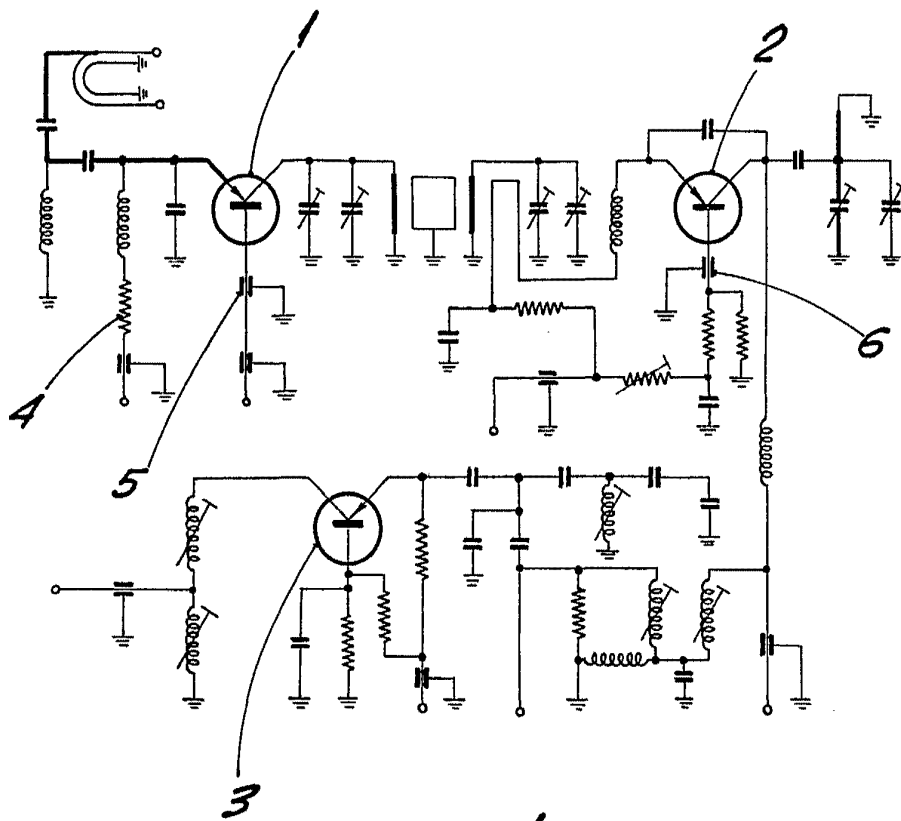


Fig. 1

BARCELONA, 1966  
P. A.

ESCALA VARIABLE

323864

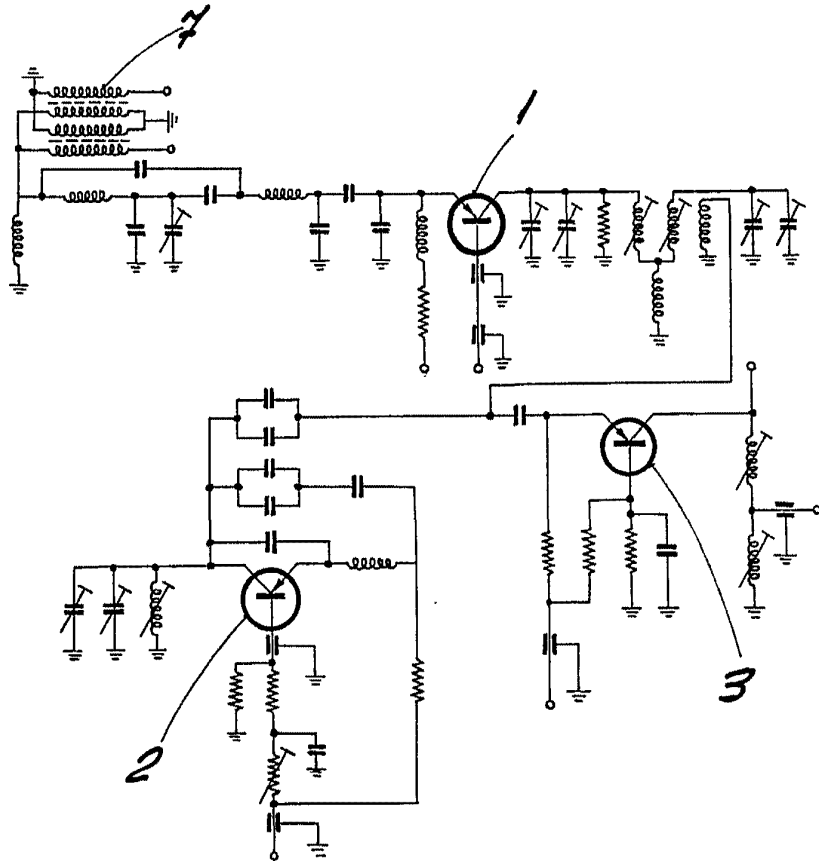


Fig. 2

BARCELONA  
P. A.

5 MAR 1939

ESCALA VARIABLE

323864

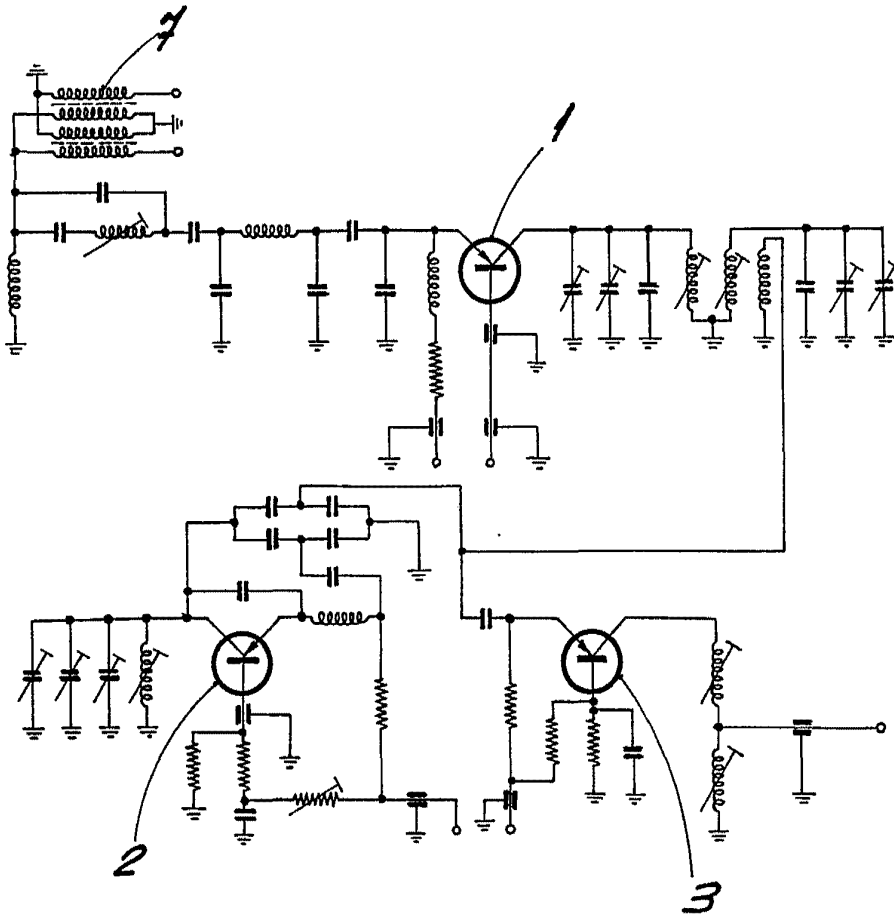


Fig. 3

BARCELONA,  
P. A.

ESCALA VARIABLE