



323790

MEMORIA DESCRIPTIVA

QUE ACOMPAÑA LA SOLICITUD DE REGISTRO DE UN PRIMER CERTIFICADO DE ADICIÓN A LA PATENTE Nº 316.355, por: "MEJORAS INTRODUCIDAS EN EL OBJETO DE LA PATENTE PRINCIPAL Nº 316.355 concedida en 5-2-66 por: "SISTEMA DE CONTROL DE TIEMPOS EN ACTUACIONES DEPORTIVAS", - - a favor de D. MIGUEL COLLADO VELA, D. JOSÉ MASSÓ ARÁN y D. JUAN LLADÓ BARCELÓ, de nacionalidad Española, residentes en Barcelona y domiciliados en la calle Lope de Vega nº 109, - - - - -

---oooOooo---

Aunque en la Patente principal a que éste primer Certificado de Adición se refiere se explica y detalla un sistema de control de tiempos en actuaciones deportivas que se basa en el funcionamiento y disposición

5. de varios mecanismos y circuitos todo ello actuado por energía eléctrica, es evidente y así resalta de toda la Memoria y reivindicaciones de la mencionada Patente que lo esencial de la misma no es la clase de energía empleada ni los concretos mecanismos utilizados sino el hecho -muy

10. importante- de que sea el propio actor de la actuación de que se trate el que ponga en funcionamiento los medios de control de tiempos, tanto al empezar como al ter-



minar su actuación, con lo que se evitan los inconvenientes derivados de que dichas puesta en marcha y parada de los
15. medios de control sean debidos a personas distintas del propio actuante que pueden sufrir errores personales de apreciación, tanto si los medios utilizados son mecánicos, eléctricos o de otro tipo.

Hay que tener en cuenta tambien que en la dis-
20. posicion explicada en la Patente principal puede ocurrir que por cualquier causa falle el suministro de energía eléctrica previsto para la actuación de sus mecanismos y aún en hecho de que simplemente por cualquier causa quiera prescindirse del uso de tal clase de energía.

25. Para obviar la laguna existente en el sentido indicado en la Patente principal se describe en ésta Memoria la ligera modificación que en los mecanismos descritos se introduce para que puedan utilizarse prescindiendo de toda instalación eléctrico y con disposiciones únicamente mecánicas y, por razones de sencillez nos referiremos en ésta Memoria al mismo ejemplo concreto descrito
30. en la Patente principal del caso de la natación en piscina, aunque ello no represente limitacion alguna en el objeto de la protección legal que debe extenderse a cualquier clase de actuaciones deportivas.
35.

Consisten las mejoras a la Patente principal
objeto de la nueva solicitud en disponer un mecanismo de palancas articuladas y muelle de retencion que provoque la presion de una pieza terminal sobre el boton accionador
40. de un cronómetro en el momento de saltar el nadador y cesar con ello la presion ejercida por su peso sobre la palanca de lanzamiento y la actuacion de la misma pieza terminal presionando el boton del cronómetro por otro mecanismo actuado por la oscilacion de un balancin provodada por

323790



- 3 -

45. la presión manual del nadador a su llegada sobre una pieza cuya altura es graduable a lo largo de una espiga vertical de sosten.

En los planos adjuntos las figuras primera y segunda son vistas laterales por ambos lados de la plataforma de salto del nadador y, en ellas se vé la plataforma -1- cuya oscilación provocada en un sentido por un muelle no representado en la figura actúa los mecanismos a través de una palanca articulada -2-, mientras el conjunto de la plataforma apoya sobre unos montantes -3- y dichos mecanismos ponen en movimiento y paran alternativamente un cronómetro -5- dispuesto sobre una plataforma -4- por presión sobre su botón -6- de una pieza -7- solidario del terminal -8- actuado por las piezas -9- y -10- siendo -11- el balancín actuador de llegada y -12- la llavecilla que permite la fijación del cronómetro sobre su plataforma de apoyo.

La figura tercera es una vista de frente de la misma plataforma de salto en la que entre los montantes -3- se vé el balancín -11- de actuación a la llegada con la pieza -15- que presionará manualmente el nadador y que mediante una espiga vertical -16- puede situarse a distintas alturas por deslizamiento dentro de un orificio de la pieza -17- y sujeción mediante tornillo -18- a fin de que la pieza de actuación quede siempre rasante con la superficie del agua.

En la figura cuarta se describe gráficamente y en detalle la actuación de los mecanismos sobre su pieza terminal -8- que a través del tope -7- acciona el botón -6- del cronómetro -5- el cual se fija sobre una pequeña plataforma de apoyo -4- mediante unas grapas fijas -13- -13- y una deslizable -14- que se fija desde la parte inferior mediante la palomilla -12- (fig. 1ª) de la manera



explicada.

No alteraran la esencialidad de este primer Certificado de Adición aquellas variantes de tamaño, 80. materiales empleados detalle circunstancial de los mecanismos y, en general, cuantas no alteren fundamentalmente las características principales dichas.

N O T A:

Este Certificado de Adición se caracteriza por:

85. 1ª - Mejoras en el objeto de la Patente principal nº 316.355 concedida en 5-2-66 por: "Sistema de control de tiempos en actuaciones deportivas" que consisten en disponer un mecanismo de palancas articuladas y muelles de retención que provoque la presión de una pieza terminal 90. sobre el botón accionador de un cronómetro en el momento de saltar el nadador y cesar con ello la presión ejercida por su peso sobre la palanca de lanzamiento y la actuación de la misma pieza terminal presionando el botón del cronómetro por otro mecanismo actuado por la oscilación de un 95. balancin provocada por la presión manual del nadador a su llegada sobre una pieza cuya altura es graduable a lo largo de una espiga vertical de sosten.

2ª - "MEJORAS INTRODUCIDAS EN EL OBJETO DE LA PATENTE PRINCIPAL Nº 316.355 concedida en 5-2-66 por: "SIS- 100. TEMA DE CONTROL DE TIEMPOS EN ACTUACIONES DEPORTIVAS",

Todo tal y como queda descrito, reivindicado y representado en los dibujos adjuntos.

Consta la presente memoria descriptiva de cinco hojas foliadas escritas a máquina por una sola 105. de sus caras debidamente reintegradas.

323790

- 5 -



Madrid a 3 de marzo de 1966.

P.A.

[Handwritten signature]

Fig 1ª

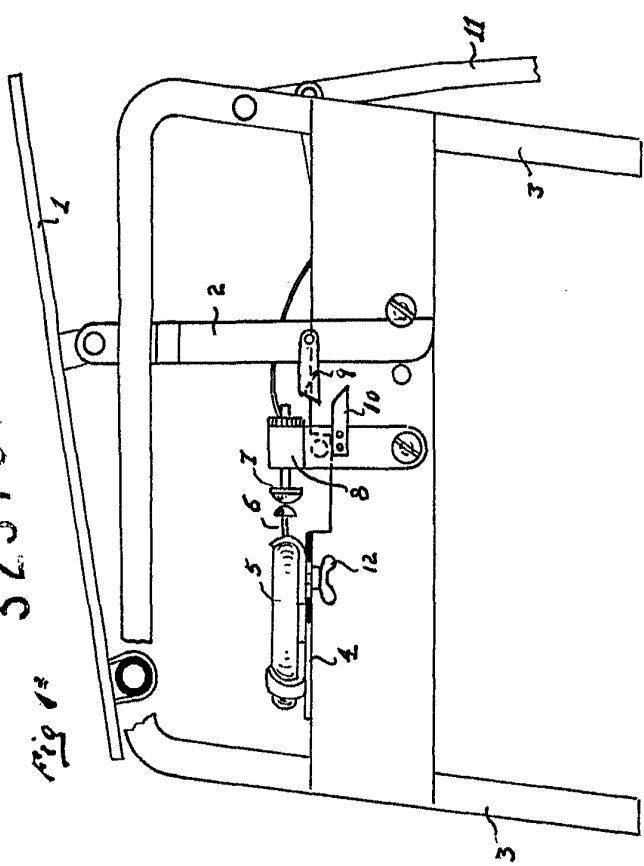


Fig 2ª

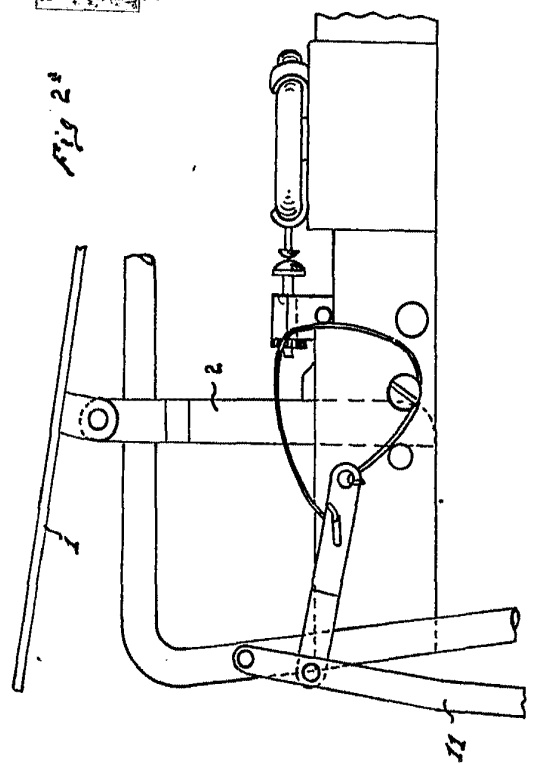


Fig 3ª

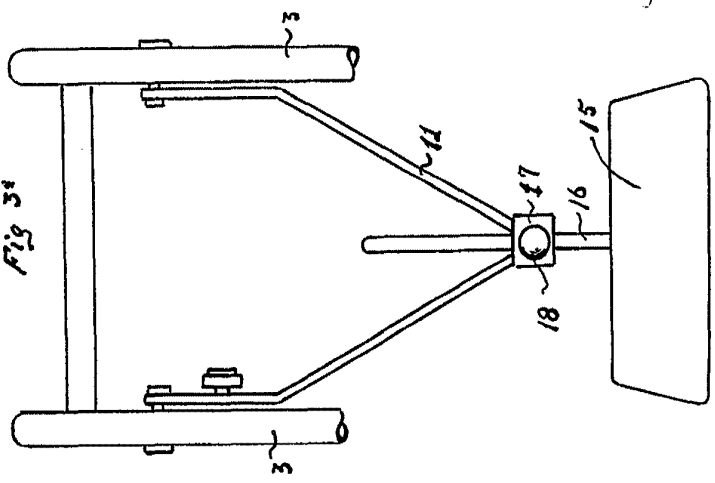
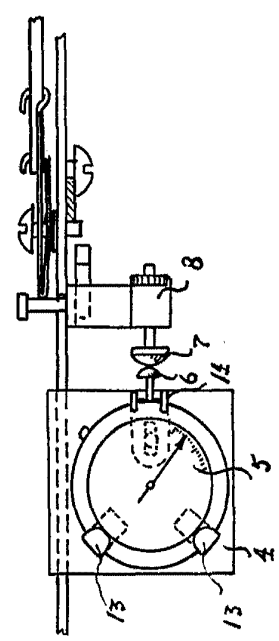


Fig 4ª



Escala variable

323790

Fig 1^a

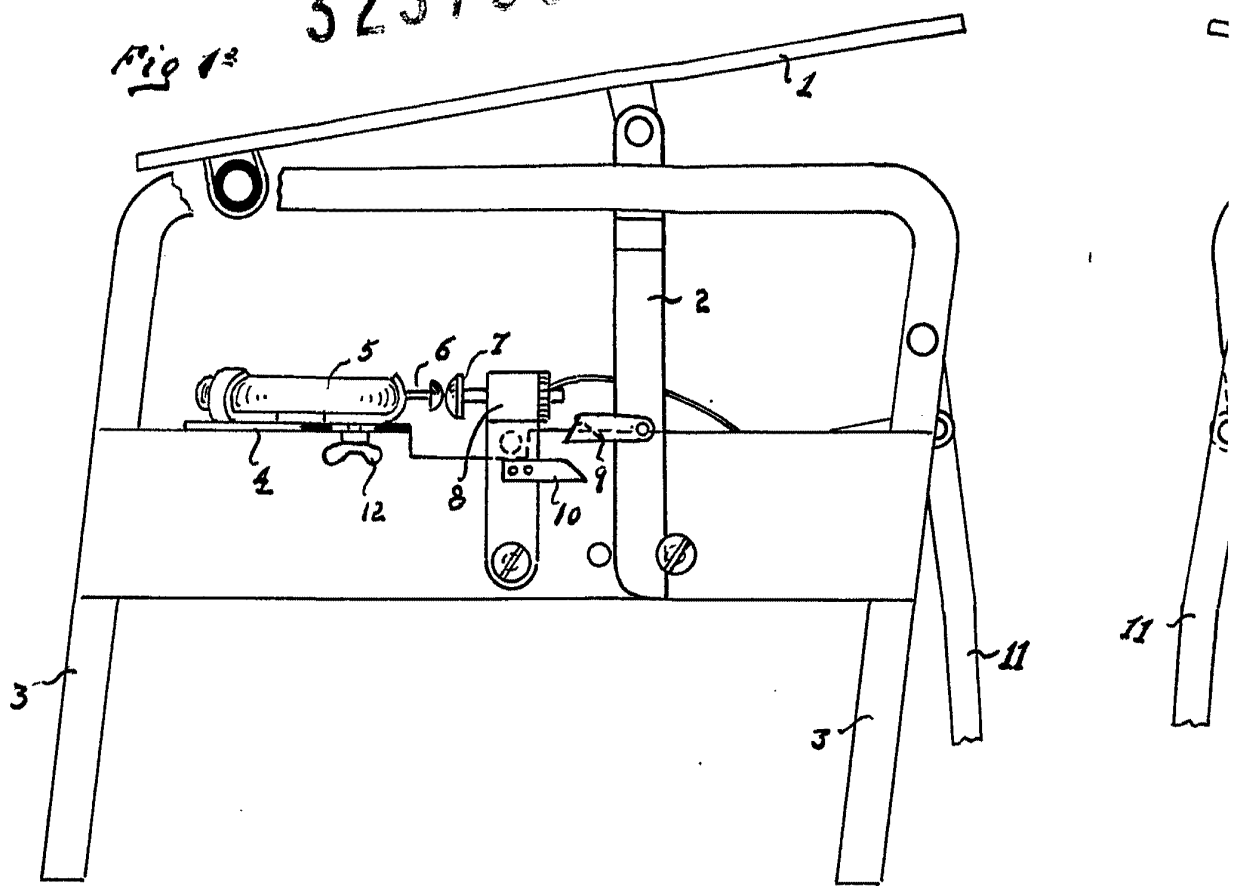
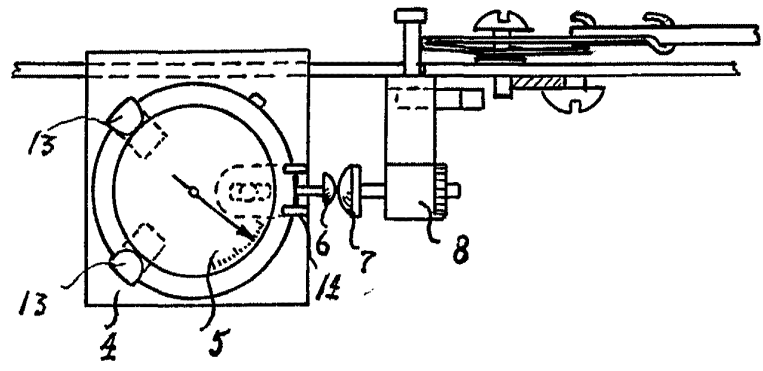
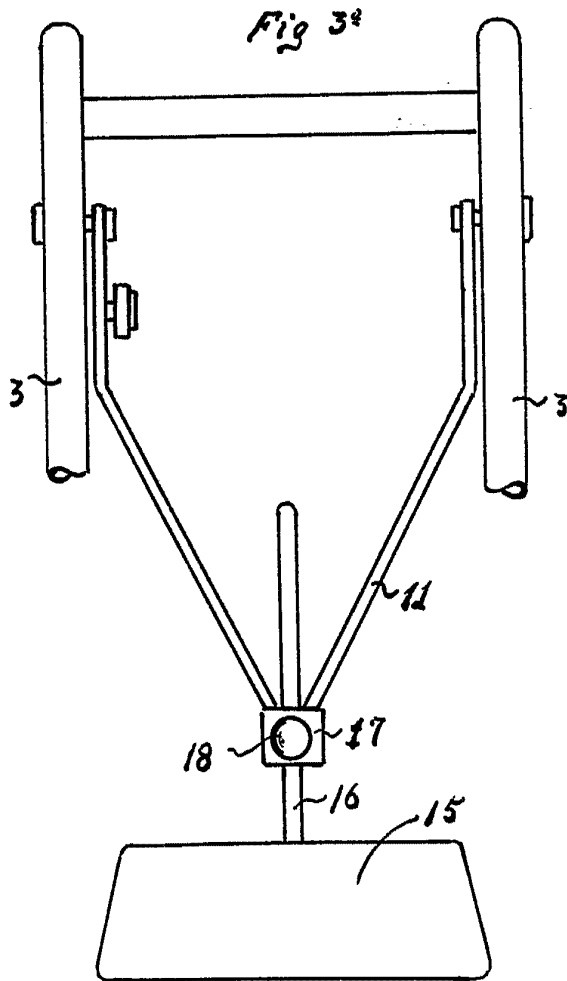
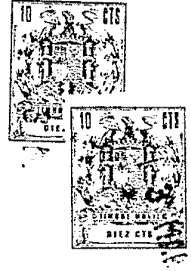
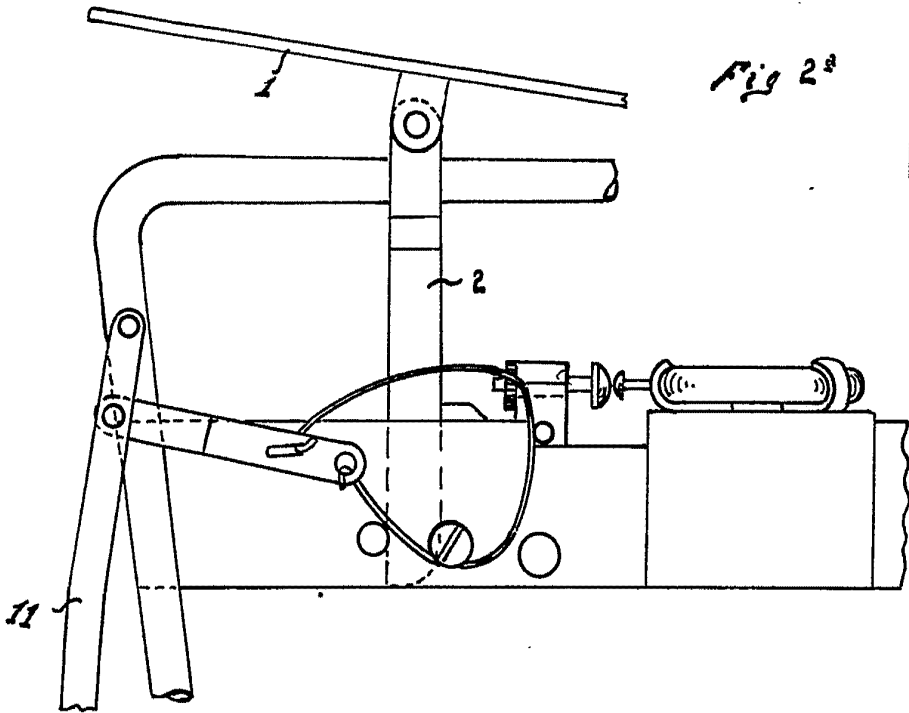


Fig 4^a



Escala variable



Escala variable