

323784



323784

MEMORIA DESCRIPTIVA
DE UNA PATENTE DE INVENCION POR VEINTE AÑOS EN ESPAÑA A FAVOR DE
DON FELIPE AGUIRRE ALTUBE, DE NACIONALIDAD ESPAÑOLA, RESIDENTE EN
ALEGRIA (ALAVA) Calle de Mayor s/n.
sobre
MAQUINA AGRICOLA PARA TRITURADO Y PREPARACION DE TIERRAS DE CUL-
TIVO.



Con la presente solicitud se trata de proteger una máquina agrícola para triturado y preparación de tierras de cultivo, con la cual se consiguen grandes ventajas, ventajas éstas que irán desprendiéndose a lo largo de la presente descripción.

5.- En la actualidad existe un gran problema para la preparación de tierras destinadas a las sementeras de cereal, tubérculos, etc., con la correspondiente pérdida de mano de obra y tiempo.

10.- La máquina que nos ocupa resuelve todo problema ya que tritura y desmenuza la capa superficial logrando una mayor oxigenación y desarrollo de la planta, al mismo tiempo que la tierra queda suave para las escardas y labores secundarias.

La máquina objeto de esta invención va enganchada al tractor por el sistema de "tres puntos" del elevador hidráulico.

15.- Esta máquina es tirada por el tractor del cual recibe movimiento mediante la toma de fuerza de éste y las revoluciones necesarias para hacer funcionar un eje con unas poleas y correas trapezoidales que, a su vez, mueven un eje secundario que en sus extremos tiene unas excéntricas que por medio de unas bielas ponen en movimiento las parrillas dándole un movimiento de vaivén. 20.- En dichas parrillas van colocadas unas púas que se introducen en la tierra a una profundidad regulable lográndose una trituración de la capa superficial.

25.- Para mejor comprensión de la descripción que sigue, se adjuntan:

Dibujos a los cuales se hará constante referencia a lo largo de la misma, siempre a título de ejemplo no limitativo.

30.- Las láminas que se adjuntan son unas vistas esquemáticas en posición de planta y laterales de la máquina que nos ocupa, apreciándose sus características generales.

Consiste la presente invención en una máquina agrícola para triturado y preparación de tierras de cultivo, caracteri-

323784

-3-



5.- zada porque la misma está construída por un chasis o bastidor (1) en posición horizontal el cual lleva unos soportes (2) en los extremos izquierdo y derecho, mirando por la parte posterior del tractor que soportan las parrillas de trabajo (3). En dichas parrillas van sujetas unas púas en forma de punta, que son las que van metidas en la tierra y hacen el trabajo del triturado.

10.- Sobre el bastidor (1) se coloca en la parte central el eje principal (5) que recibe el movimiento del tractor mediante una cruceta o cardan (6). En el centro del eje principal (5) colocamos una polea trapezoidal que ésta a su vez da movimiento con unas correas trapezoidales a un eje secundario (7) soportado por dos rodamientos y en sus extremos se colocan unas excéntricas (8) que éstas transmiten el movimiento a las bielas (9) que unen a las parrillas porta-púas mediante articulaciones, poniendo así en movimiento las parrillas porta-púas (3). logrando un movimiento de vaivén con lo que conseguimos la trituración antes mencionada. Tapando la polea del eje principal y el eje secundario ponemos una protección (10) para las poleas trapezoidales.

15.- El reglaje de la profundidad de la máquina se logra mediante las distintas posiciones de los enganches del bastidor a los brazos del tractor (11).

20.- Si bien la forma de ejecución aquí descrita constituye aplicación preferente de la presente solicitud podrán introducirse modificaciones de forma y de detalle, sin que por ello varíe la esencialidad de la misma, la cual se reivindica en la siguiente nota.

N O T A

25.- En resumen, la presente solicitud recaerá sobre las siguientes reivindicaciones.

30.- 1a.- Máquina agrícola para triturado y preparación de tierras de cultivo, caracterizada porque la misma está constituida por un chasis o bastidor en posición horizontal, el cual por sus extremos laterales izquierdo y derecho está provisto de unos so-



portes para apoyo y movimiento de las parrillas porta-púas que son las que van en contacto con la tierra.

5.- 2ª.- Máquina agrícola para triturado y preparación de tierras de cultivo, según la reivindicación anterior caracterizada porque en su parte delantera se dispone un soporte en forma de "Y" invertida mediante la cual se lleva a cabo el acoplamiento de la máquina al tractor, conjuntamente con los otros dos puntos inferiores del tractor que se arriestran al bastidor de la máquina.

10.- 3ª.- Máquina agrícola para triturado y preparación de tierras de cultivo, según las reivindicaciones anteriores caracterizada porque sobre el bastidor y mediante los soportes laterales se prevee la disposición de las parrillas porta-púas que hacen el movimiento de vaivén en sentido inverso a la traslación del tractor.

15.- 4ª.- Máquina agrícola para triturado y preparación de tierras de cultivo, según las reivindicaciones anteriores caracterizada porque en el bastidor o chasis y mediante unos soportes se prevee la disposición de un montante donde se acopla y fija un grupo transmisor y reductor de velocidad, el cual consta de un eje con su correspondiente articulación de cardan con el fin de llevar a cabo la transmisión con el dispositivo de toma de fuerza del tractor,

20.- 5ª.- Máquina agrícola para triturado y preparación de tierras de cultivo, según las reivindicaciones anteriores caracterizada porque el grupo transmisor comprende un eje principal soportado por dos rodamientos cerrados y estancos para evitar la entrada de polvo, una polea trapezoidal que transmite el movimiento y reduce a su vez a un eje secundario por medio de correas trapezoidales, teniendo el eje soportado por dos rodamientos estancos alojados en ambos extremos, dos excéntricas que por medio de unas bielas dan movimiento de vaivén a las parrillas porta-púas antes citadas.

30.- 6ª.- Máquina agrícola para triturado y preparación de tierras de cultivo, según las reivindicaciones anteriores caracterizada

323784



-5-

zada porque el grupo transmisor y reductor pueste estar constituido mediante correas trapezoidales, cadena de transmisión o engranajes rectos.

5.- 7a.- Máquina agrícola para triturado y preparación de tierras de cultivo, según las reivindicaciones anteriores caracterizada porque el grupo transmisor queda protegido por la disposición de una visera o cierre que evita los impactos de la tierra.

10.- 8a.- Máquina agrícola para triturado y preparación de tierras de cultivo, según las reivindicaciones anteriores caracterizada porque las parrillas porta-púas que hacen el movimiento de vaivén disponen de una pluralidad de púas en forma de punta que son las que logran el batido de la tierra.

15.- 9a.- Máquina agrícola para triturado y preparación de tierras de cultivo, según las reivindicaciones anteriores caracterizada porque la regulación de profundidad de trabajo o triturado se consigue mediante las distintas posiciones de los enganches del bastidor a los brazos del tractor.

10a.- MÁQUINA AGRÍCOLA PARA TRITURADO Y PREPARACION DE TIERRAS DE CULTIVO.

20.- Según se describe en la presente memoria que consta de cinco hojas escritas a máquina por una sola cara y dibujos.

Madrid a 3 de marzo de 1966.

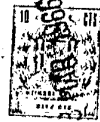
323784

323784

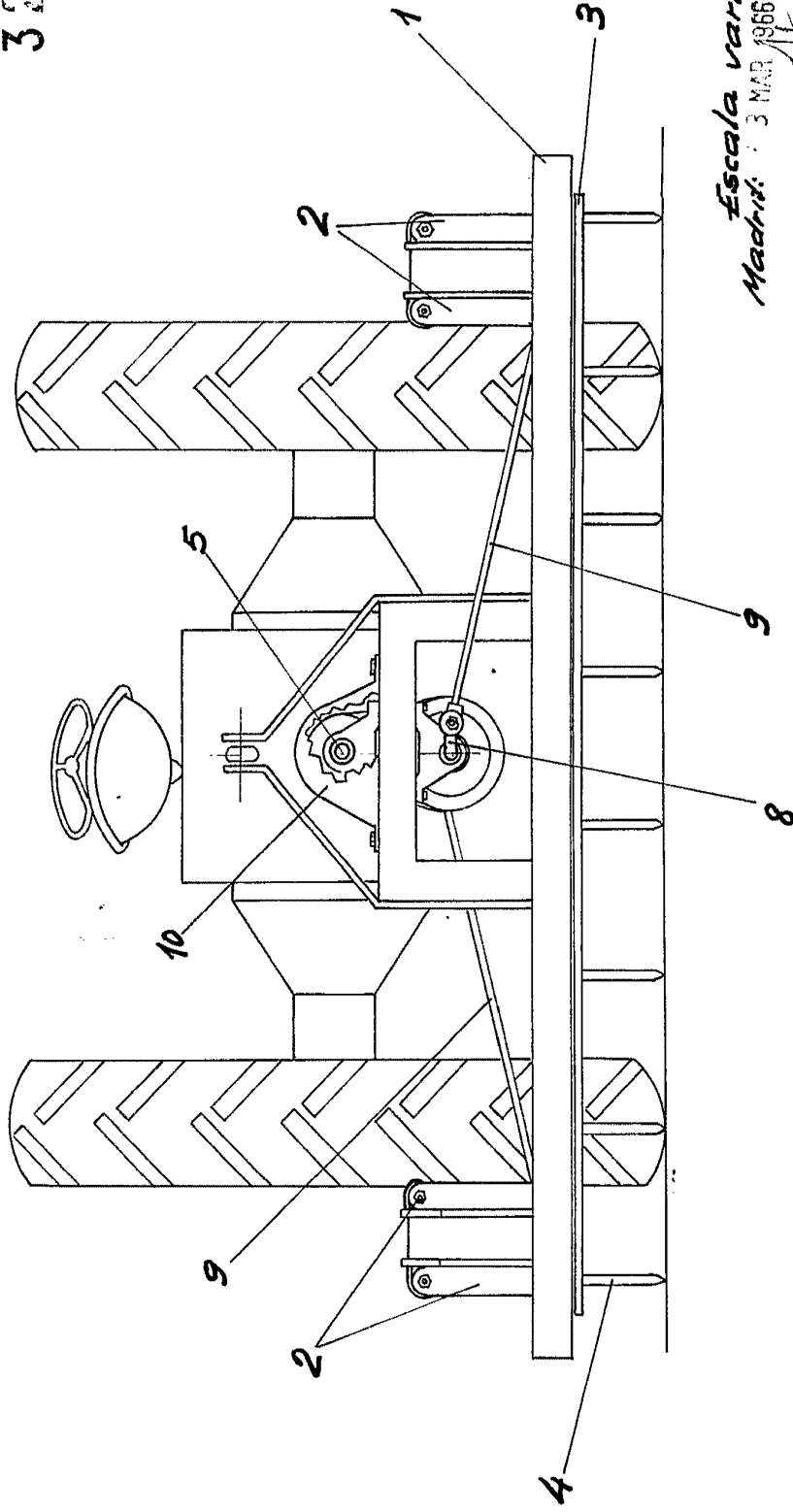
323784

32

32
Dos hojas n.º 1



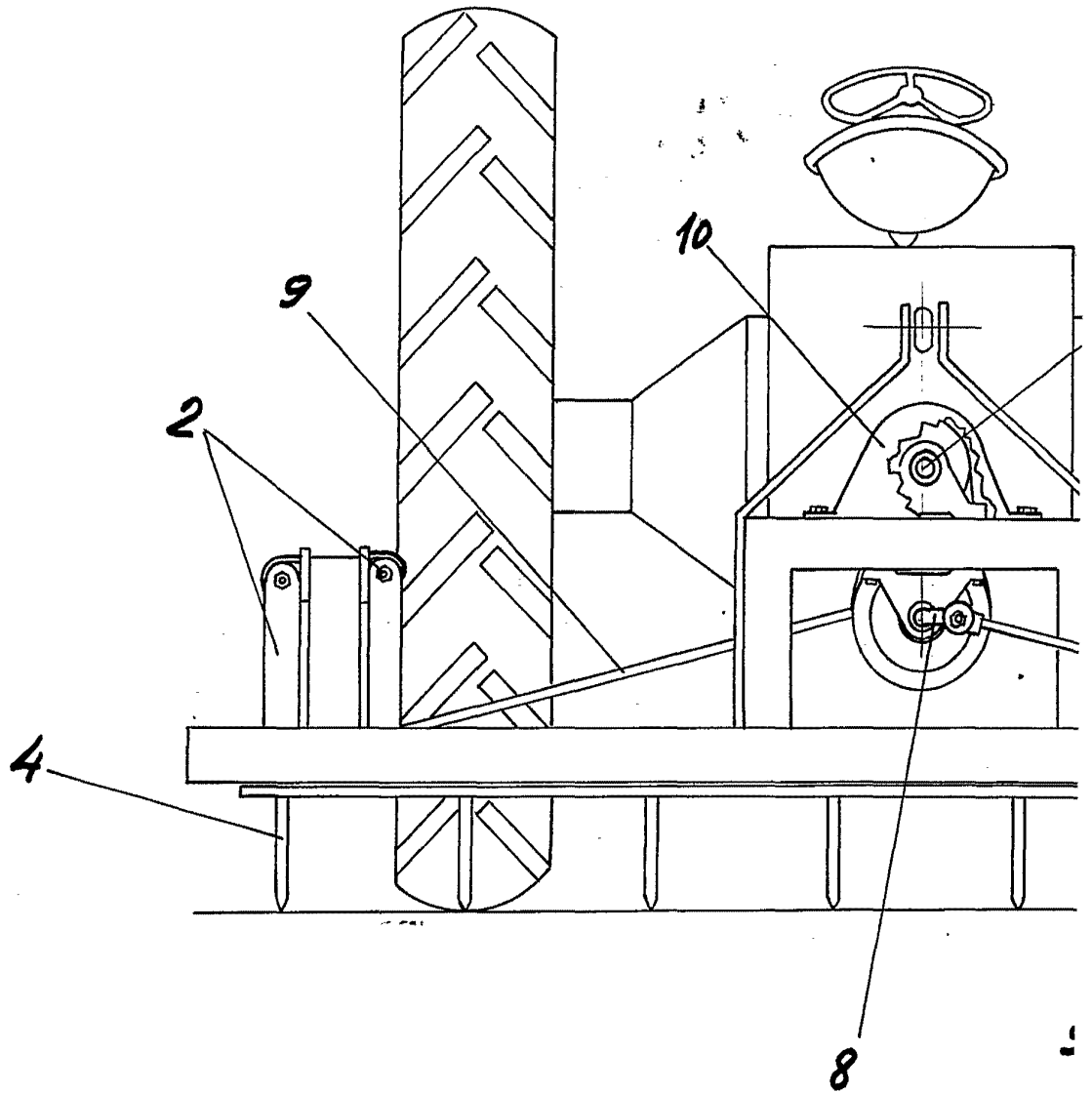
323784



Escala variable
Madrid: 3 MAR 1966

323784

323784

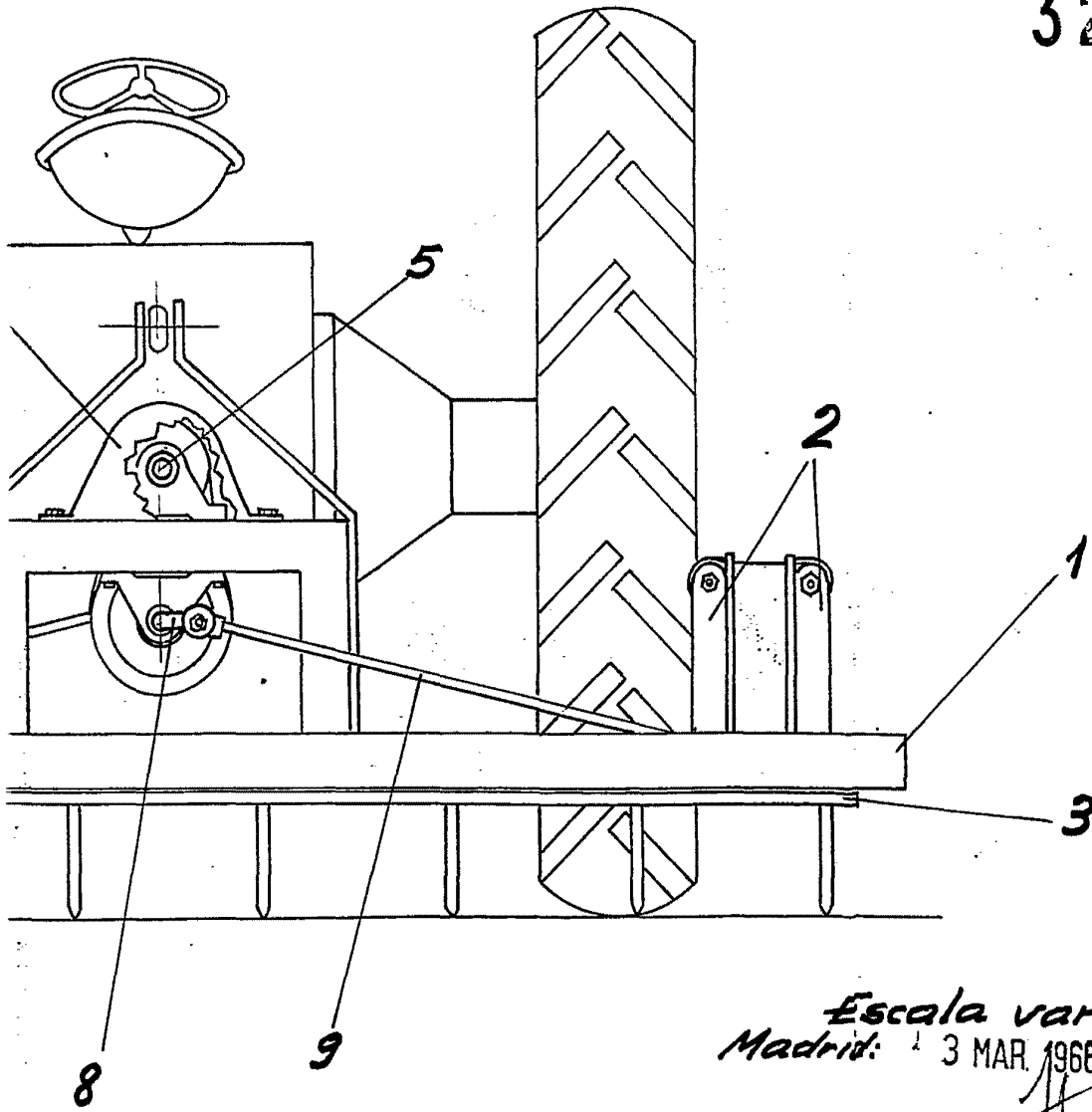


323784
Dos hojas nº 1

323784

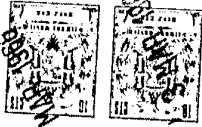


323784



Escala variable
Madrid: 3 MAR. 1966

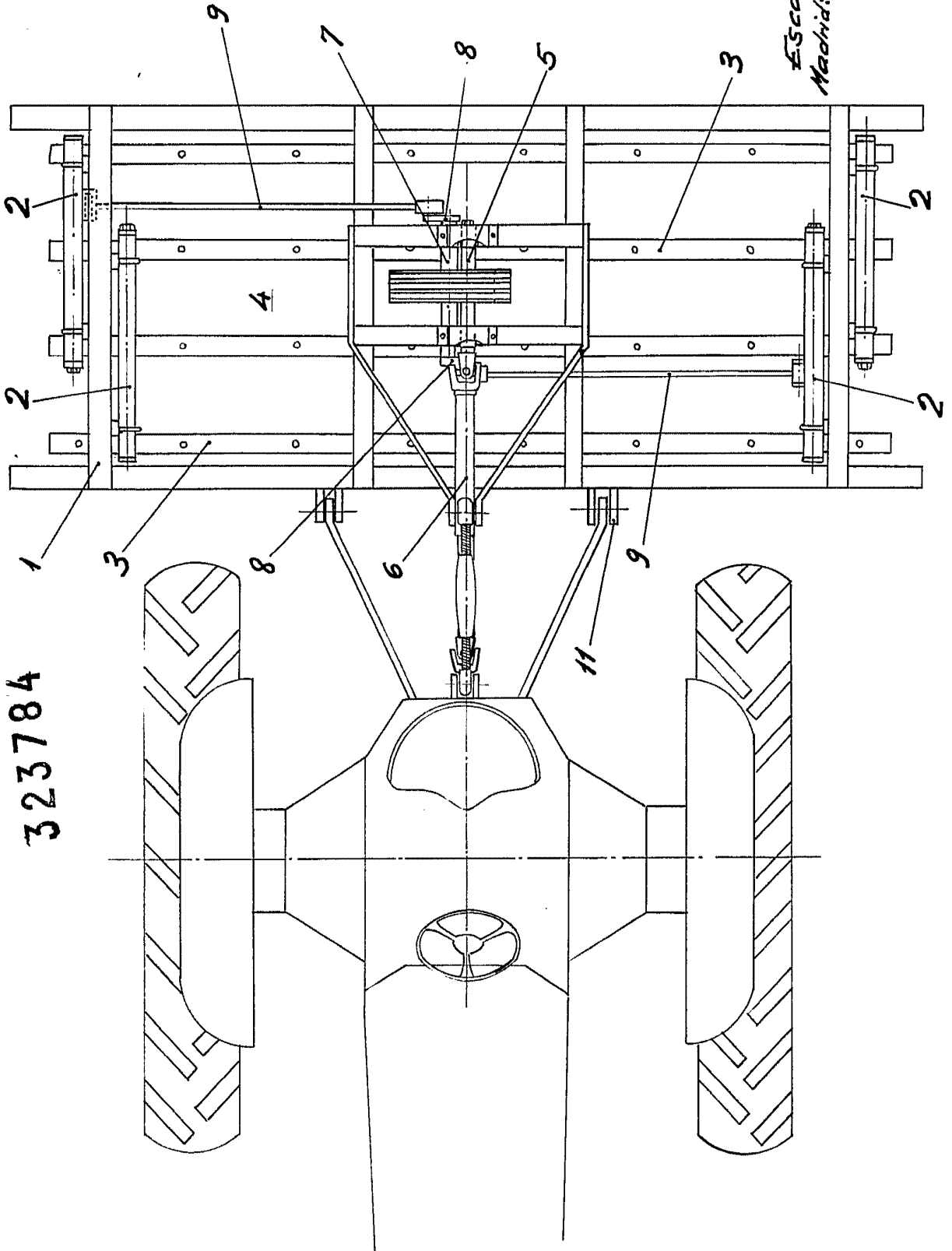
Dos hojas n° 2



323784

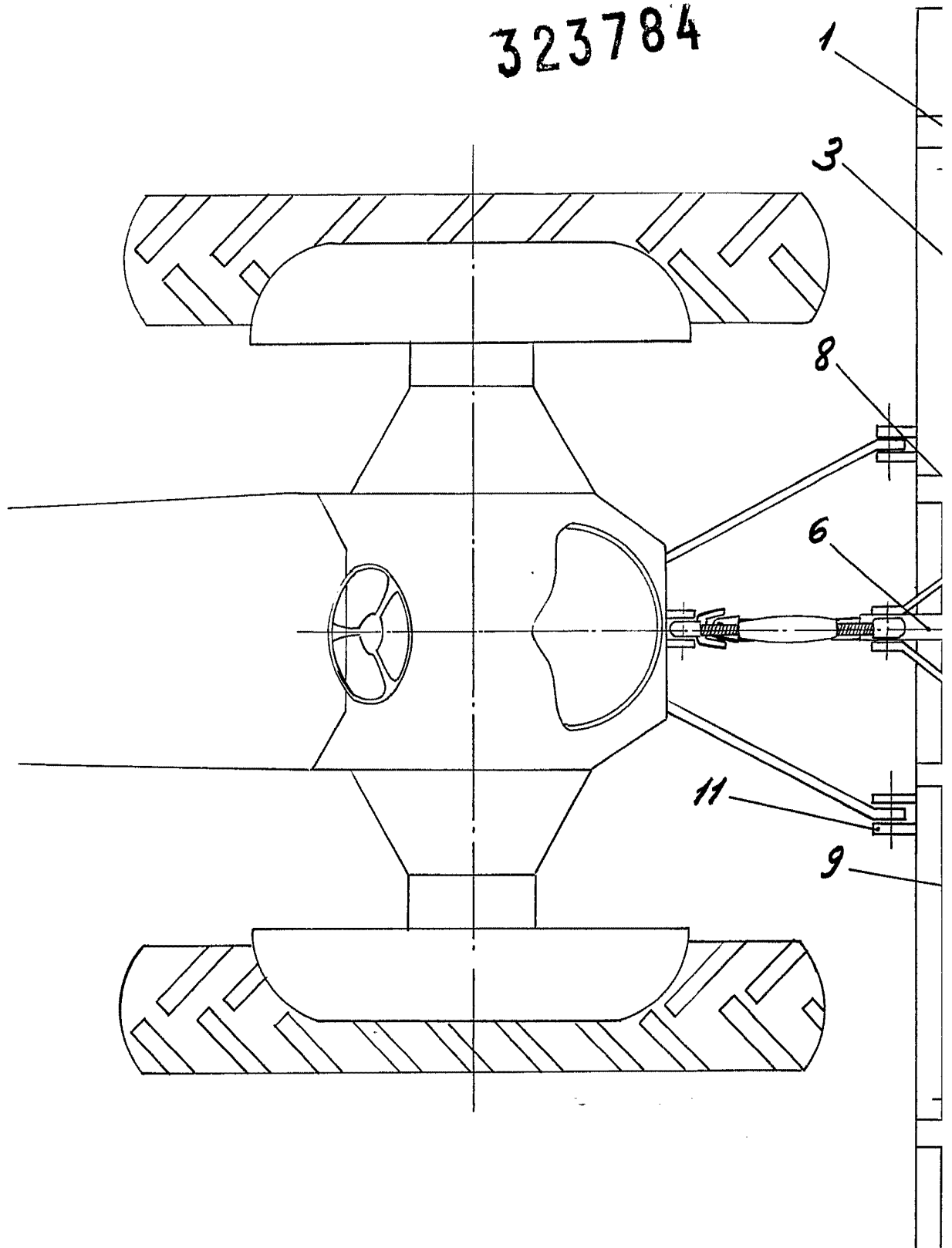
323784

Escala variable
Módulo: 1



32 34

323784

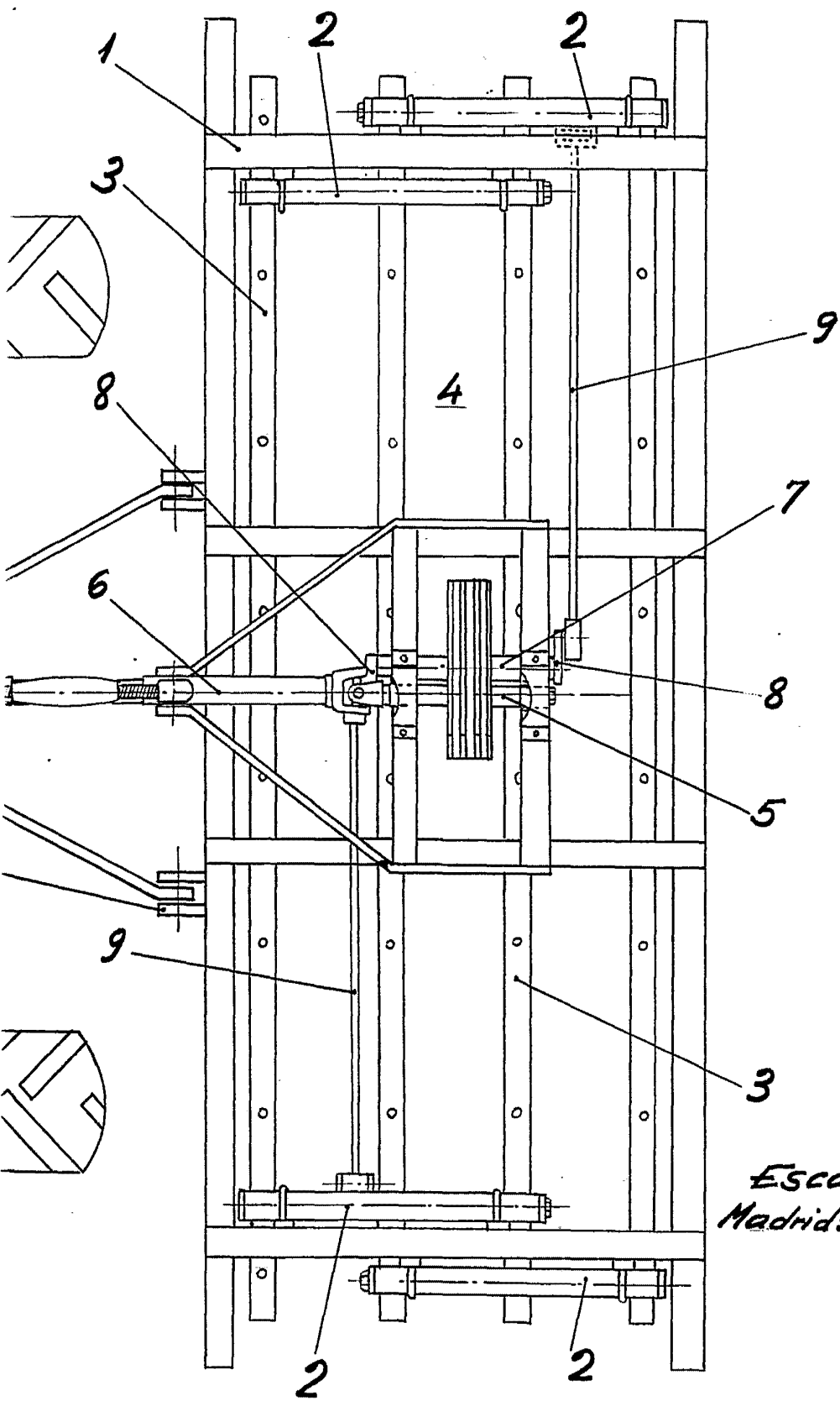


Dos hojas nº 2

13 MAR 1960

323784

323784



Escala variable
Madrid: