



MAR. 1966

323776

323776

PATENTE DE INVENCION

por 20 años

por "PERFECCIONAMIENTOS EN LOS CIRCUITOS DE SINTONIA DE RADIO-RECEPTORES DE FRECUENCIA MODULADA", a favor de LAVIS, S.A., de nacionalidad española, domiciliada en Barcelona, Industria, 114, 5ª.

=====

MEMORIA DESCRIPTIVA

La presente Patente de invención se refiere a unos perfeccionamientos introducidos en los circuitos de sintonía de los radiorreceptores que trabajan en la gama de frecuencias elevadas, correspondientes a las señales moduladas en frecuencia.

- 5. Los receptores en cuestión deben mantener sus características eléctricas lo más regulares posible, con objeto de que la respuesta y el nivel acústico de salida sea igualmente constante. Entre aquéllas cabe destacar la ganancia en lo largo de la gama de frecuencias de trabajo, por cuanto del valor de la
- 10. citada amplificación dependerá, en definitiva, el resultado de las etapas de salida.

Los perfeccionamientos que se describen en méritos de la presente Patente se dirigen a obtener un valor de la ganancia constante en toda la gama que cubre la recepción en frecuencia modulada y a aumentar ese valor en lo posible.

- 15.



MAR 1966

- 2 -

323776

Para facilitar la explicación, se acompaña a la presente memoria una hoja con el diagrama teórico de la etapa de sintonía y de amplificación en alta frecuencia, a la que se han provisto los perfeccionamientos en cuestión.

5. Para obtener la deseada constancia del valor de la ganancia, en toda la gama que cubre la recepción de modulación de frecuencia, el acoplamiento entre la entrada de antena, designada A en el dibujo, y la entrada del transistor amplificador V1 (el emisor de éste), se realiza mediante un transformador de alta frecuencia T1, sintonizado y ajustado al valor central de la banda de frecuencia modulada, lo que se realiza mediante el condensador C1. De esta manera se obtiene un acoplamiento perfecto entre la baja impedancia de la antena y la baja impedancia del transistor amplificador de alta frecuencia.
10. El secundario del transformador sintonizado ataca directamente el emisor del transistor V1, que se halla montado en base común, con objeto de obtener una baja impedancia de entrada.  
En la salida de V1, es decir, en su circuito de colector, figura un grupo sintonizador formado por la inductancia L3 y el condensador variable C3, grupo que define la selectividad resultante del circuito.
15. La salida del transistor amplificador V1 se acopla a la entrada del transistor V2, que realiza las funciones de oscilador, mezclador y amplificador de frecuencia intermedia. El valor de ésta es 10,7 megaciclos por segundo por tratarse de radiaciones moduladas en frecuencia.
20. El acoplamiento entre las dos etapas, amplificadora y convertora, se realiza mediante un condensador C4, el cual, junto con la capacidad de entrada del transistor V2, forma un partidador de señal que adapta la etapa amplificadora a la convertora.
25. El transistor V1 trabaja por el sistema de base a masa,



1965

323776

- 3 -

ya que esta disposición forma una realimentación positiva y permite obtener así una mayor ganancia.

El transistor V2 trabaja por el sistema de base común, por cuanto de esta manera se obtiene una realimentación de la sali-

5. da a la entrada que favorece la función auto-osciladora. El condensador C7, montado entre la salida de colector y la entrada de emisor, proporciona la realimentación adecuada para que el transistor oscile a la frecuencia de resonancia del circuito oscilante formado por la inductancia L5 y la capacidad variable C9.

10. Como la frecuencia intermedia debe ser de 10,7 Mc/s, según se ha dicho antes, y la misma corresponde a la diferencia de frecuencias entre la oscilación local y la captada por la antena, se deduce que el circuito formado por C9 y L5 trabajará a una frecuencia en todo momento superior en 10,7 Mc/s a la de  
15. sintonía de entrada, que es la amplificada por el transistor V1.

Las resistencias R5 y R6 forman un divisor de tensión que fija la tensión de base necesaria para que la corriente que circula por el colector sea la adecuada, cuyo valor oscila entre 1 y 2,5 miliamperios. De esta manera, el valor de la ganancia es elevado y el nivel de ruidos resulta bajo.  
20.

La resistencia R4 proporciona la adecuada realimentación en corriente continua, a fin de que, junto con el divisor formado por R5 y R6, la corriente de reposo del transistor V2 resulte estabilizada.

25. El circuito de baja impedancia de la frecuencia intermedia se completa mediante la inductancia L4 y la capacidad C6. El condensador C8 sirve para desacoplar el circuito de la base del transistor V2.

El valor de la frecuencia intermedia lo selecciona el  
30. primer filtro pasa-banda T2, que constituye, en realidad, un transformador de alta frecuencia, sin núcleo material, cuyo se-



MAR 1966

323776

cundario adapta la impedancia de esta etapa mezcladora a la impedancia de la etapa siguiente:

El condensador C10 sirve para sintonizar el primario del transformador citado T2 a la frecuencia intermedia y al mismo tiempo bloquea la corriente continua respecto al devanado de L5.

Las resistencias R1, R2 y R3 y los condensadores C2 y C5 realizan la correcta polarización de la base y el emisor del transistor V1, situando las características de éste en el punto de trabajo deseado.

La salida S se aplicará a una nueva etapa amplificadora de frecuencia intermedia o bien a un circuito detector, para la obtención de la componente audiofrecuente de la modulación de frecuencia.

Todo cuanto no afecte, altere, cambie o modifique la esencia de los perfeccionamientos anteriormente descritos, será variable a los efectos de la actual Patente.

N O T A.

Se reivindica como objeto de este registro por Patente de invención:

1.- Perfeccionamientos en los circuitos de sintonía de radiorreceptores de frecuencia modulada, caracterizados porque la constancia del valor de la ganancia en toda la gama que cubre la recepción en frecuencia modulada, se obtiene mediante el acoplamiento entre el circuito de antena y el de entrada al primer transistor amplificador en alta frecuencia realizado a base de un transformador cuyo secundario se sintoniza al valor de la frecuencia central de la banda de frecuencia modulada, lo que permite obtener, al mismo tiempo una adaptación perfecta de la impedancia baja de la antena y la impedancia de entrada del transistor amplificador en alta frecuencia.



1966

323776

- 5 -

- 2.- Perfeccionamientos en los circuitos de sintonía de radiorreceptores de frecuencia modulada, según la reivindicación anterior, caracterizados porque el secundario del transformador sintonizado ataca directamente el emisor del transistor amplificador, que se
5. halla montado en base común, y la salida de éste se acopla capacitativamente al segundo transistor, que realiza las funciones de oscilador local, mezclador y primer amplificador de frecuencia intermedia, combinándose la capacidad de entrada del segundo transistor con la capacidad de acoplamiento para formar un partidor de
10. señal que asegura la adaptación de las dos etapas.
- 3.- Perfeccionamientos en los circuitos de sintonía de radiorreceptores de frecuencia modulada, según las reivindicaciones anteriores, caracterizados porque el transistor oscilador-mezclador-amplificador se halla montado en sistema de base común, con un
15. efecto de realimentación positiva que favorece la función autoosciladora, mientras que una capacidad montada entre la salida de colector y la entrada de emisor proporciona la realimentación adecuada para que el transistor oscile a la frecuencia determinada por el circuito resonante montado a la salida del colector, circuito que
20. trabaja a una frecuencia superior en un valor constante a la de sintonía de antena, siendo la diferencia entre ambas, precisamente, el valor de la frecuencia intermedia portadora de la información moduladora de audiofrecuencia.
- 4.- Perfeccionamientos en los circuitos de sintonía de radiorreceptores de frecuencia modulada, según las reivindicaciones anteriores, caracterizados porque el valor elevado y constante de la ganancia de la etapa se completa mediante los valores adecuados de las resistencias que constituyen un divisor de tensión en la base del segundo transistor, seleccionándose el valor de la frecuencia
25. intermedia mediante un filtro pasa-banda constituido por un transformador cuyo primario se sintoniza al valor en cuestión y cuyo
- 30.



MAR 1966

- 6.-

323776

secundario adapta la impedancia de salida de la etapa mezcladora-amplificadora a la impedancia de la etapa siguiente.

Sean cuales fueren las circunstancias que concurren en la esencialidad de la Patente definida en las anteriores reivindicaciones, cuyo objeto es:

5.- "PERFECCIONAMIENTOS EN LOS CIRCUITOS DE SINTONIA DE RADIORRECEPTORES DE FRECUENCIA MODULADA",

Consta la presente memoria de seis hojas foliadas, mecanografiadas por una sola cara y de los dibujos adjuntos.

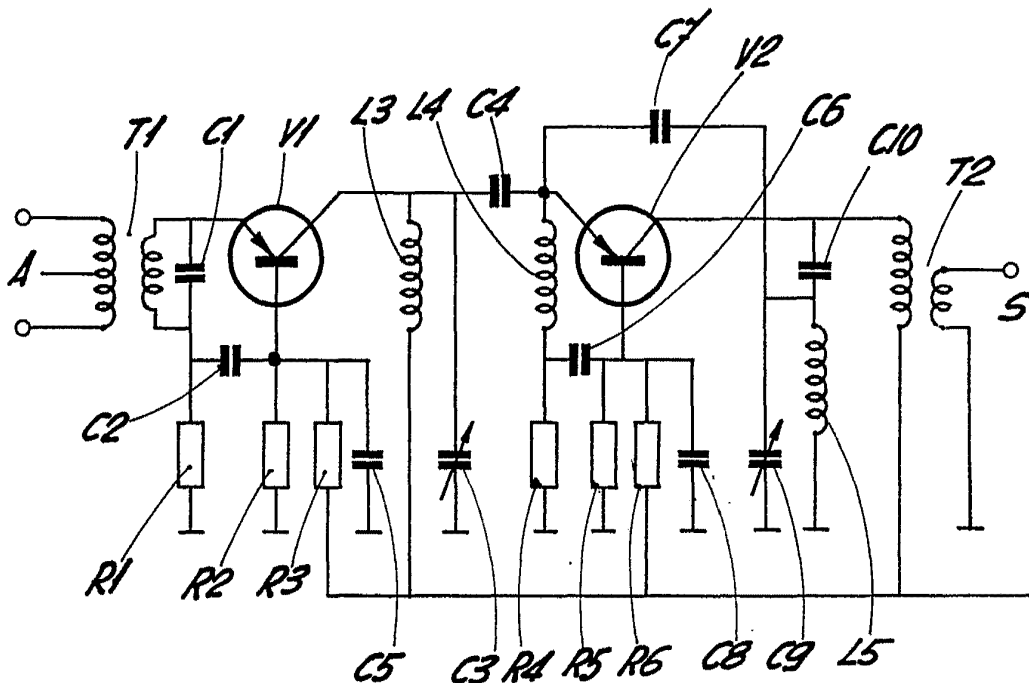
10.

Barcelona,

- 3 MAR. 1966  
P.A. de LAVIS, S.A.,

jc.

323776



BARCELONA 3 MAR 1966  
P. A.

ESCALA VARIABLE