



31 MAR 1966

P - 31.360

323762

Docket 25.122

31 MAR 1966

323762

MEMORIA DESCRIPTIVA

que se presenta para unir a la solicitud

de

PATENTE DE INVENCIÓN

formulada el 3 de marzo de 1.966, con el nº 323.762

en

ESPAÑA

por VEINTE años

a nombre de INTERNATIONAL BUSINESS MACHINES CORPORATION, entidad norteamericana, establecida en Armonk, Nueva York, Estados Unidos de América, por:

"UN RELOJ DE BASE DE TIEMPO SINCRONIZADO SOBRE LA SEÑAL RECIBIDA, PARA RECEPCIÓN DE SEÑALES DE TIPO TELEGRÁFICO"

La patente principal tiene por objeto un modo de recepción de señales que permite recibir señales telegráficas transmitidas a una velocidad superior a la velocidad normal de la línea. Por otra parte, con mucha frecuencia, la base de tiempo de la recepción está sincronizada a partir de la señal misma. El objeto de la presente adición es la concepción y la realización de un reloj así sincronizado dentro del marco del modo y de los dispositivos de recepción expuestos en la patente principal; el invento

5

POOR QUALITY



323762

se caracteriza, con este fin, especialmente, por los puntos siguientes, tomados aisladamente o en combinación.

5 a) El reloj determina los instantes en que los circuitos de recepción registran los datos comparando la señal con uno o varios umbrales de referencia.

b) Este reloj está sincronizado precisamente a los instantes o algunos de los instantes en que señal y umbral tienen el mismo valor.

10 c) Esta sincronización tiene en cuenta el hecho de que la mayoría de los instantes según b) coinciden con los instantes t_i en que los datos han de ser registrados y elimina así la influencia de los fenómenos parásitos.

Otras características aparecerán por la lectura de la descripción y el examen de las figuras.

15 La figura 1 reproduce la primera figura de la patente principal y la completa.

La figura 2 representa las señales que salen de Σ , figura 3.

20 La figura 3 representa el reloj en el caso de la realización conforme a la tercera figura de la patente principal.

25 La descripción que sigue ilustra la realización del reloj más particularmente en el caso en que los circuitos de recepción son conformes al segundo ejemplo de la patente principal (véase figura 3 de la presente adición) pero esto no es más que un ejemplo no limitativo.

30 Es necesario, en primer lugar, situar el conjunto del problema, y por consiguiente, recordar los principales puntos de la patente principal, haciendo referencia a la recepción del mensaje que ofrecía como ejemplo.

31

323762

La curva C_1 de la figura 1 ofrece el mensaje emitido, la curva C_2 ofrece la señal recibida en una transmisión a la velocidad de Nyquist, la curva C_3 ofrece la señal recibida en una transmisión a dos veces la velocidad de Nyquist. Esta señal puede ser interpretada según el método descrito en la patente principal y que se resumirá aquí en el caso en que esta señal es transmitida a una velocidad de dos veces la velocidad de Nyquist.

En los instantes t_i característicos del mensaje, el nivel de la señal puede alcanzar uno de los cinco umbrales $+V_0, +\frac{V_0}{2}, 0, -\frac{V_0}{2}, -V_0$. La correspondencia entre el dato que transmite y el umbral está dada en la tabla K siguiente:

Nivel	Valor del dato
1) $+V_0$	1
2) $+\frac{V_0}{2}$	1 salvo cuando los dos datos precedentes son 1
3) 0	(1 cuando el dato precedente es 0
4) $-\frac{V_0}{2}$	(0 cuando el dato precedente es 1
5) $-V_0$	0 salvo cuando los dos datos precedentes son 0
	0

El valor del dato transmitido puede ser dado de nuevo también comparando la señal con los cuatro umbrales intermedios V_1, V_2, V_3, V_4 ; en efecto, como ya se ha precisado en la patente principal, las curvas de la figura 1, en par-

323762



particular C_3 , muestran que la señal recibida es notable por los puntos siguientes:

Si los dos datos precedentes tienen por valor 1:

5 - la señal recibida alcanza el nivel $+V_0$ si el dato que transmite es 1

- la señal recibida alcanza como máximo el nivel $+\frac{V_0}{2}$ si el dato que transmite es 0.

$$V_1 \text{ con } \underline{V_0} < V_1 < \underline{V_0}$$

10 Si los dos datos precedentes tienen por valores: el último 1, el penúltimo 0:

- la señal recibida alcanza por lo menos el nivel $+\frac{V_0}{2}$ si el dato que transmite es 1

- la señal recibida alcanza a lo sumo el nivel 0 si el dato que transmite es 0.

15 Para saber si el dato que se recibe es 1 ó 0, basta entonces saber si la señal recibida es mayor o menor que V_2

$$\text{con } 0 < V_2 < \frac{V_0}{2}$$

20 Si los dos datos precedentes tienen por valor: el último 0, el penúltimo 1:

- la señal recibida alcanza por lo menos el nivel 0, si el dato que transmite es 1

- la señal recibida alcanza como máximo el nivel $-\frac{V_0}{2}$, si el dato que transmite es 0.

25 Para saber si el dato que se recibe es 1 ó 0, basta entonces saber si la señal recibida es mayor o menor que

$$V_3 \text{ con } -\frac{V_0}{2} < V_3 < 0.$$

Si los dos datos precedentes tienen por valor 0:

30 - la señal recibida alcanza por lo menos el nivel $-\frac{V_0}{2}$, si el dato que transmite es 1



- la señal recibida alcanza el nivel $-V_0$, si el dato que transmite es 0.

Para saber si el dato que se recibe es 1 ó 0, basta entonces saber si la señal recibida es mayor o menor que V_4 con $-V_0 < V_4 < -\frac{V_0}{2}$

El reloj es sincronizado a partir del hecho de que la travesía por la señal de los umbrales $V_0, \frac{V_0}{2}, 0, -\frac{V_0}{2}, -V_0$ se produce en su mayor parte en los instantes característicos t_i , en que el valor de la señal ha de ser considerado, o sea comparándola con los umbrales $V_0, \frac{V_0}{2}, 0, -\frac{V_0}{2}, -V_0$ ó V_1, V_2, V_3, V_4 . Lo que sigue de la descripción se refiere al caso en que se utilizan los umbrales V_1, V_2, V_3, V_4 , pero esto no es más que una adaptación al segundo ejemplo de realización de la patente principal. La figura 3 representa el conjunto del receptor así realizado; la parte A reproduce el receptor propiamente dicho como se ha descrito en la patente principal y la parte B presenta el reloj asociado. Como se explica en la patente principal, los baguladores F_1 y F_2 contienen los dos últimos datos recibidos y su posición función de estos valores determina cuatro valores posibles para el potencial M ; estos cuatro valores pueden ser tales que pueden desempeñar la misión de V_1, V_2, V_3, V_4 ; se compara, pues, en cada momento en Σ la señal S_i con el potencial de M , cuya variación dada por F por que, a cada instante t_i , tiene lugar la inscripción de un dato y el umbral del potencial M varía en este instante en función de este dato y del precedente; de esto resulta que, en estos instantes, existe variación de la señal en 1 que es la diferencia señal S_i -potencial de M .

Habida cuenta de la señal de umbral F y de la señal

323762

31 M



recibida Si representada por C3, aparece a la salida del
sustractor Σ la señal Ψ (figura 2); esta señal precondicio-
na en cada instante el basculador τ_1 que, en el instante t_i ,
bajo la acción de los impulsos sobre Θ , se coloca en fun-
5 ción del valor >0 ó <0 de la señal Ψ inmediatamente de t_i ,
digamos en t_i-0 . En el ejemplo estudiado, la señal Ψ es uti-
lizada a su vez para sincronizar el reloj B que proporcio-
na Θ ; después de la amplificación en "AM" y descrestado en
"E", se tiene la señal Φ que se utiliza para sincronizar
10 el oscilador del reloj. La curva Φ de la figura 2 mues-
tra que los pasos a cero de Φ distintos de los a, b, ...
f se producen sistemáticamente; corresponden, en efecto, a
los cambios de T, es decir, sincronizándose sobre ellos,
se obtendría un ajuste arbitrario de la base de tiempo.
15 Por el contrario, los pasos a cero a, b, c, d, e, f se produ-
cen sensiblemente y en general entre los instantes t_i ; se
utilizarán, pues, para sincronizar el reloj. Es por esto
por lo que la señal Φ pasa por un circuito de coinciden-
cia C que deja pasar Φ en el momento en que recibe los
20 impulsos del monopulsador Mc mandado por la señal del os-
cilador OS después de la puesta en forma y retardo conve-
niente en RD cuya señal de salida Θ constituye también la
señal de base de tiempo deseada.

La descripción anterior está dada a título de ejem-
25 plo y no excluye las adaptaciones tecnológicas y modifica-
ciones de detalle que pueden ser aportadas sin perjudicar
el espíritu del invento.

La presente solicitud que corresponde a la presenta-
da en Francia con fecha 4 demarzo de 1.965, bajo el número
30 7551, se acoge a los beneficios del artículo 51 del vigen-

323762

31 M



te Estatuto sobre Propiedad Industrial.

N O T A

Los puntos de invención propia y nueva que se presen-
tan para que sean objeto de esta solicitud de Patente de
5 Invención en España, por VEINTE años, son los siguientes:

1.- Un reloj de base de tiempo sincronizado sobre
la señal recibida, para recepción de señales de tipo tele-
gráfico, caracterizado por el hecho de que determina los
instantes en los que los circuitos de recepción registran
10 los datos comparando la señal con uno o varios umbrales
de referencia.

2.- El reloj de la reivindicación 1, caracterizado
por el hecho de que está sincronizado precisamente sobre
los instantes o ciertos instantes en que señal y umbral
15 tienen el mismo valor.

3.- El reloj de la reivindicación 1, caracterizado
por que la sincronización tiene en cuenta el hecho de que
la mayoría de los instantes según la reivindicación 2 coin-
ciden con los instantes t_i separados de θ en que los datos
20 deben ser registrados y elimina así la influencia de los
fenómenos parásitos.

4.- El reloj de la reivindicación 1, caracterizado
porque, en una realización particular se utiliza directa-
mente la señal de diferencia entre la señal de información
25 y el umbral de referencia para sincronizar la oscilación

323762

31 M



de base del reloj.

5 5.- El reloj de la reivindicación 1, caracterizado por el hecho de que antes de sincronizar el reloj, la señal según la reivindicación 4 atraviesa un circuito de coincidencia que elimina la influencia de los pasos de umbral que están separados de θ pues su existencia sistemática daría una regulación arbitraria.

10 6.- Un reloj de base de tiempo sincronizado sobre la señal recibida, para recepción de señales de tipo telegráfico.

Tal y como se ha descrito en la Memoria que antecede, representado en el dibujo que se acompaña y para los fines especificados.

Esta Memoria consta de ocho hojas, escritas a máquina por una sola de sus caras.

Madrid, 21 MAR 1966

P. A.

Alberto de Elzaburu
Por Poder.

ESCALA VARIABLE

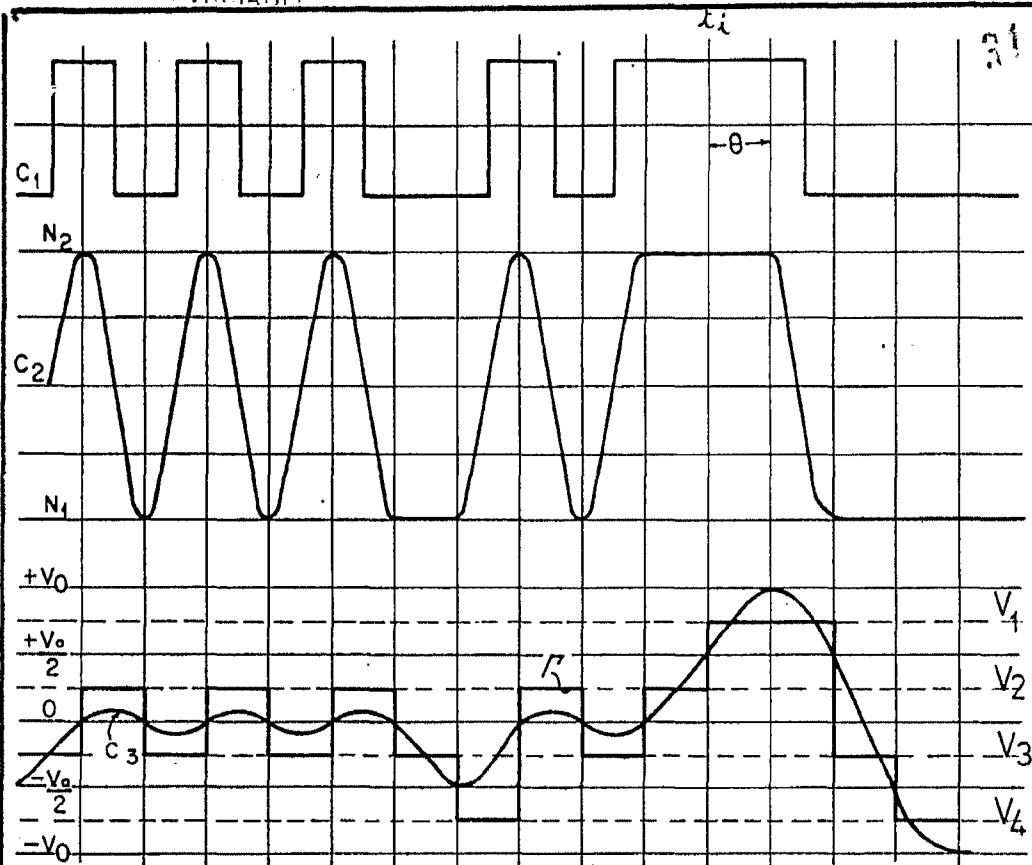


FIG.1

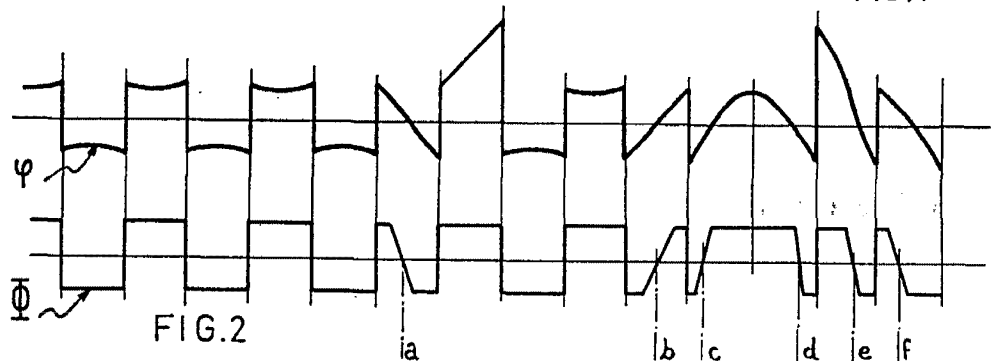


FIG.2

323762

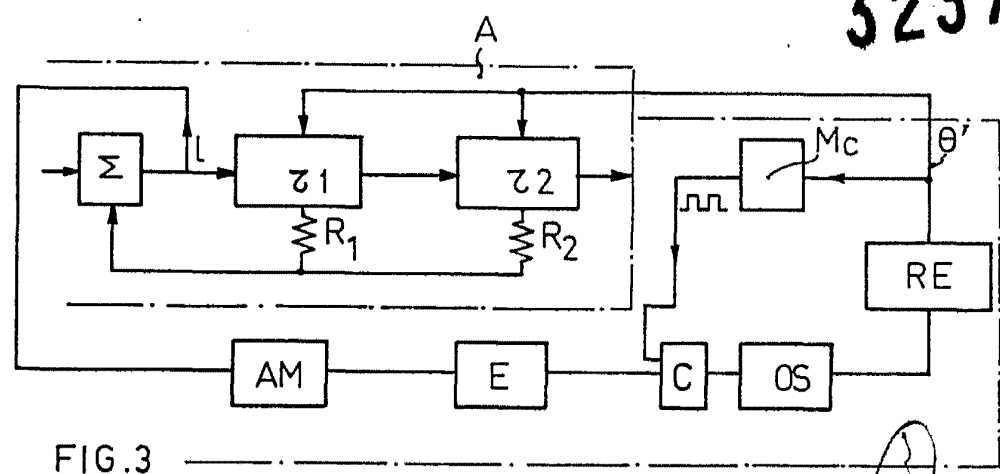


FIG.3

Alberto
Pol