

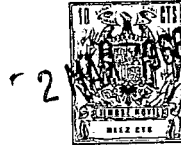
323746



323746

MEMORIA DESCRIPTIVA
DE UNA PATENTE DE INVENCION POR VEINTE AÑOS EN ESPAÑA A FAVOR
DE DON AVELINO GARRIGA POMAR, DE NACIONALIDAD ESPAÑOLA, RESI-
DENTE EN BARCELONA, Numancia 32 y 34.
s o b r e
PERFECCIONAMIENTOS EN EL PROCEDIMIENTO DE FLEXION DE LAS CAMAS
PLIEGABLES POR SU LINEA MEDIA.

BAD ORIGINAL



323746

- La presente solicitud tiene por objeto garantizar el derecho a la fabricación y explotación en exclusiva para todo el territorio nacional sobre perfeccionamientos en el procedimiento de fléxión de las camas plegables por su línea media, los cuales,
- 5.- como se desprende de su propia enunciado concierne al tipo de mueble constituido por una cama susceptible de eliminar la excesiva área que ocupa en su situación activa, convirtiéndose en un pequeño mueble de reducido volúmen y que por lo tanto deja libre un espacio vital para otros menesteres. Los indicados perfeccio-
- 10.- namientos vienen a establecer una definitiva mejora sobre todas las experiencias realizadas a través de múltiples realizaciones registradas por el propio solicitante, teniendo la finalidad, en el caso presente, de transformar en el aspecto decorativo, no solo la apariencia del mueble auxiliar resultante en la fase pasiva
- 15.- o de conúltación de la cama, sino atendiendo a la simplificación de la maniobra de extendido, con miras a hacer factible dicha operación con entera facilidad, mediante la utilización de una sola mano para el abatido de cada una de las mitades que componen la cama.
- 26.- Una característica primordial de la realización de este perfeccionamiento, es la de considerar y convertir a este mueble resultante en una pieza que pudiendose calificar, en líneas generales, como de menor tamaño, es apta para adoptar una posición estática de adaptación a la pared del lugar en que se situe, teniendo por lo tanto neutralizada para la vista toda la parte posterior.
- 25.-
- El perfeccionamiento, mecánicamente considerado, radica en la constitución de un armazón auxiliar, complementario del somier que cuando este se dobla por su zona media, resuelve automáticamente el plegado o abatimiento de las patas del mencionado somier,
- 30.- efectuando la contracción o limitación de volúmen de los elementos mecánicos que deben quedar comprendidos en el interior del envol-



366 323746

-4-

- por medio de la articulación en el punto (5) de una brida (5a) de la pata (10), la cual se adelanta a una altura coincidente con la brida equivalente (19), procedente del soporte angular (20), que mantiene el armazón de la descrita cubierta de madera (15). De
- 5.- aquí que las basculaciones citadas sobre los puntos (7, 7a y 5) basten para poner las dos mitades de la cama en posición vertical. Mas para regular la basculación correcta de las patas respectivas, es preciso incluir un segundo armazón cerrado y articulado a semejanza del somier situándolo semi paralela e inferiormente a este.
- 10.- Está constituido en cada lado por dos tramos largos (21 y 22) unidos centralmente a otro menor (23), y cerrándose transversalmente por medio de dos barras (24) vinculadas a los respectivos juegos de patas, siendo las que las obligan a replegarse en la forma que se indica en la Figura 1ª.
- 15.- En los dos tramos (22) y en su inicio inferior es donde se establece la fijación de una pieza de madera o zócalo, (25) secundado por otros dos complementos (25a) destinados a ocupar el espacio que media entre la cara (16) de la cubierta y el suelo, dando-le al mueble un aspecto estético mas completo visto desde la cara
- 20.- frontal cuando se halla montado. Debido a la presencia de unos resortes de muelle (26), que unen el extremo del tramo (22) con un punto constante de la placa de madera, se produce el repliegue que dicho zócalo que experimenta al abatirse la pieza de madera, cuando alcanza la posición horizontal con que descansa en el suelo al
- 25.- extender la cama. El contacto con el suelo queda aislado por la inserción de unos botones (30) de material de tope y amortiguación.
- La Figura 3ª., es un esquema que muestra en alzado la cara visible según el corte teórico señalado por el nivel CD en la Fig. 2ª ratificando: en primer lugar, la posición transversal y fijativa
- 30.- de la barra (24) vinculada a los dos tramos (22) viendose en la situación en que han obligado a desplegarse a las correspondientes patas (13), y en segundo lugar, la continuidad que establece el



zócalo (25) desde el punto o nivel inferior de las paredes (18, 16 y 17) hasta el suelo en que se asienta el mueble. De igual manera que se señala en la misma figura, la unión transversal de otra barra (29) que consolida la fuerza nuclear de las patas centrales (10).

5.- Completa el cuadro expositivo la Figura 4ª., en una perspectiva convencional que muestra claramente la relación que adoptan los elementos corpóreos del mueble, componiéndose el testero principal de las tres paredes citadas (17 y 18) laterales y la frontal (16) cuyo aspecto superior debe ser cerrado por la placa (27) del testero opuesto. En esta figura aparece dibujada en una posición anterior al ajuste definitivo, pero en cambio en la Figura 1ª. se ha dibujado mostrando la forma en que monta sobre los bordes del opuesto testero, lo que efectúa con cierta presión en el momento del cierre, por el enlace flexible que le brindan los dos resortes (28) Figuras 1ª y 2ª) que la enlazan a dos puntos del sector (6) del somier.

10.- Finalmente el ejemplo descrito podrá experimentar al ser llevado a la práctica, las variaciones que sean necesarias en cuanto a dimensiones, calidades y acabado decorativo, sin que por ello se altere ni modifique la esencialidad prevista.

N O T A

En resumen, la presente solicitud recaerá sobre las siguientes reivindicaciones.

25.- 1ª.- Perfeccionamientos en el procedimiento de flexión de las camas plegables por su línea media, que se caracterizan por comprender la división del somier en dos grandes sectores análogos, que se articulan a cada extremo de un sector menor y central, constitutivo del núcleo principal del mueble por el hecho de ser portador de unas patas centrales fijas, que son solidarias de sendos pedestales de amplio poder de sustentación estática sobre el suelo, teniendo además solidarizada a la mitad de la altura de dichas pa-

30.-



323746

tas una brida horizontal que conduce a su articulación con otra brida semejante que procede del armazón metálico en que se monta la pieza de madera componente de la parte frontal del mueble, siendo dicho punto de articulación el que soporta la basculación angular del testero-mueble de mayor volumen.

5.-
2a.- Perfeccionamientos en el procedimiento de flexión de las camas plegables por su línea media, caracterizados porque los dos ejes de flexión en que se basa el doblado del somier están constituidos, uno por la articulación superpuesta a la de la brida de la pata central, que se cita en la reivindicación anterior, y el otro por la articulación contraria y equidistante formada en la conjunción de dos sectores del somier, como son el largo del testero de cabecera y el corto o central.

10.-
3a.- Perfeccionamientos en el procedimiento de flexión de las camas plegables por su línea media, caracterizados por comprender la adición de un bastidor metálico complementario cuyas dos ramas laterales longitudinales se descomponen y articulan a semejanza de lo efectuado con el somier, mientras que su trabazón transversal o lados menores, corre a cargo de dos barras que cierran el rectángulo, al mismo tiempo que vinculan y comprenden en su interior a las cuatro patas extremas del somier, a las que regula en su movimiento de plegado.

15.-
4a.- Perfeccionamientos en el procedimiento de flexión de las camas plegables por su línea media, caracterizados porque de los dos tramos del bastidor que se cita en la reivindicación anterior, y en su zona central, se hace depender y solidarizar, la pieza de madera que en función de zócalo, ocupa la zona descubierta comprendida entre el límite inferior de las tres caras visibles del mueble envolvente y el nivel del suelo.

20.-
5a.- Perfeccionamientos en el procedimiento de flexión de las camas plegables por su línea media, caracterizados porque en los extremos del tramo del bastidor que se cita en la reivindicación



323746

anterior, se fija el extremo de un resorte muelle helicoidal, que opuestamente se enlaza a un punto fijo de la base del testero ejerciendo con su contracción, la reacción ocultadora de dicho zócalo, al pasar a la posición de extendido de la cama.

5.-

6a.- PERFECCIONAMIENTOS EN EL PROCEDIMIENTO DE FLEXION DE LAS CALZAS PLEGABLES POR SU LINEA MEDIA.

Según se describe en la presente memoria que consta de siete hojas escritas a máquina por una sola cara y dibujos.

Madrid a

2 MAR. 1966

323746

D. Avelino Garriga Pomar

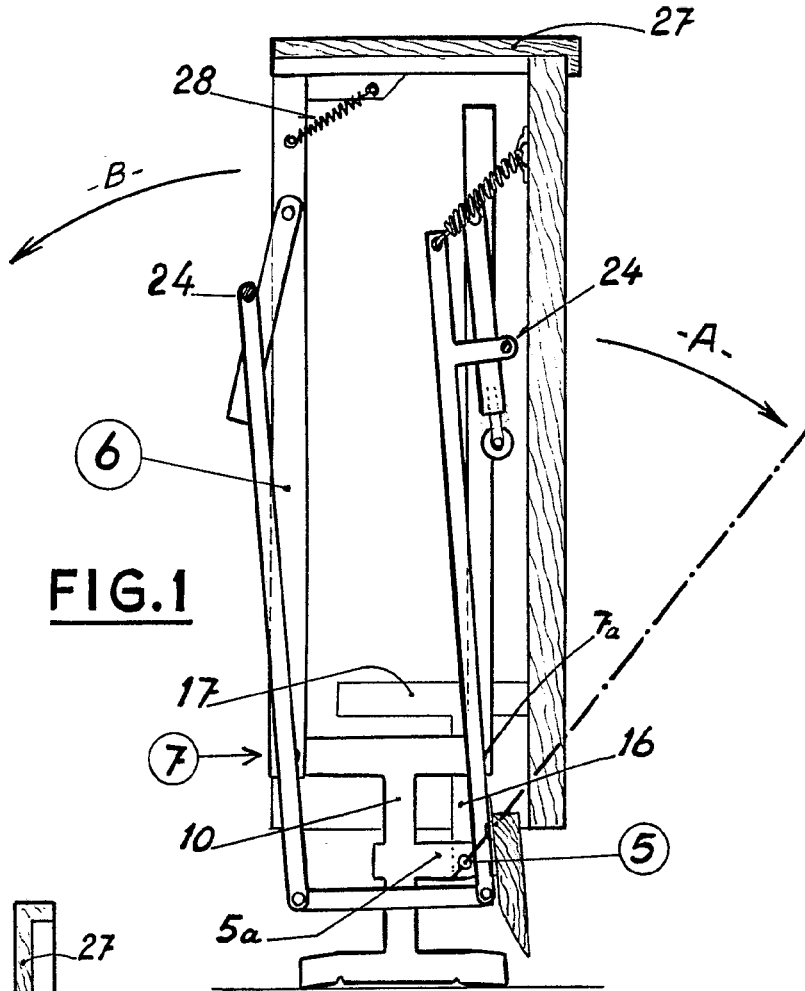


FIG. 1

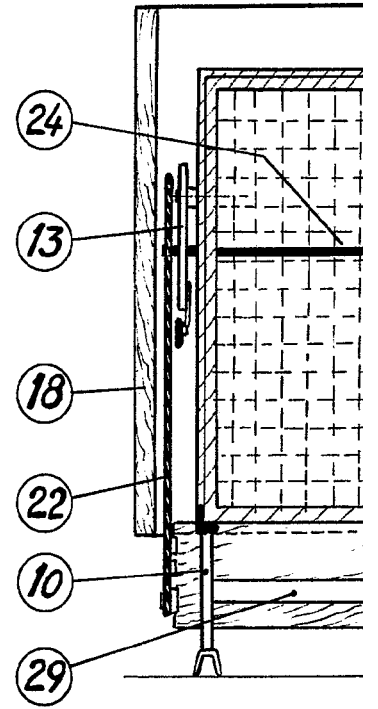


FIG. 2

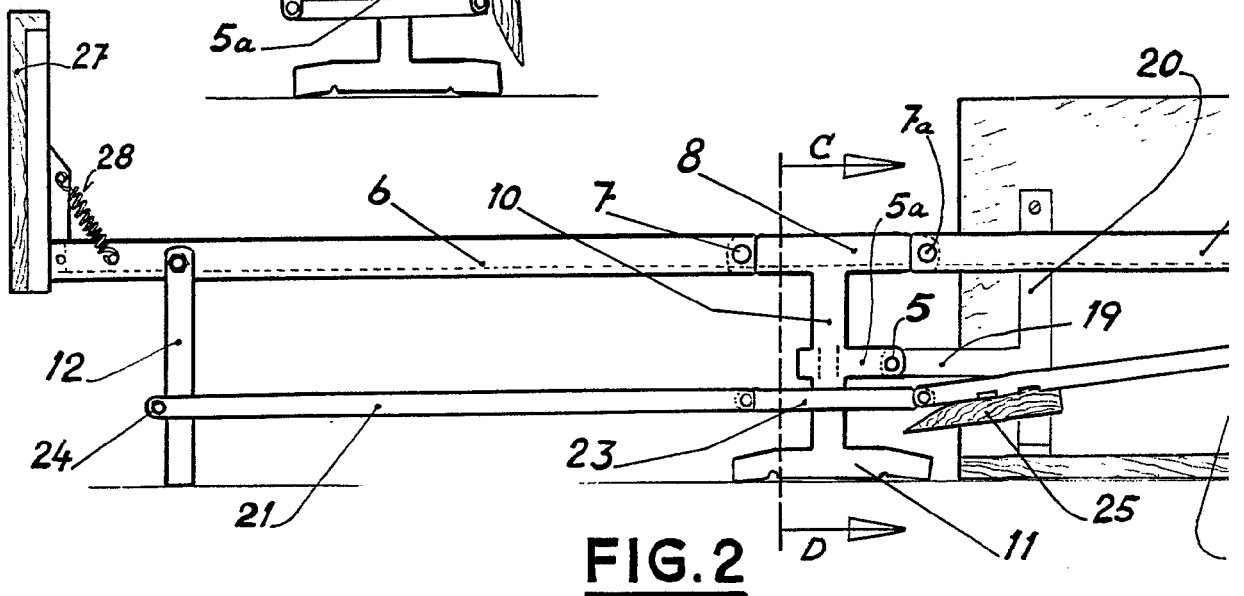


FIG. 2

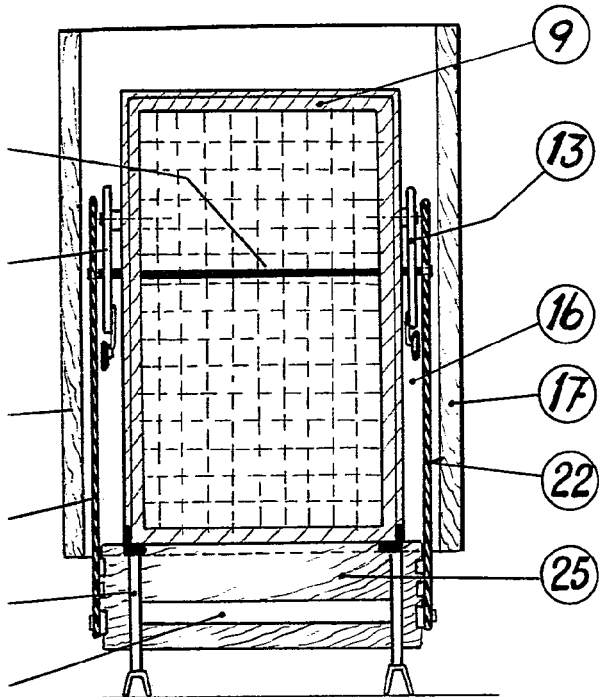


FIG. 3

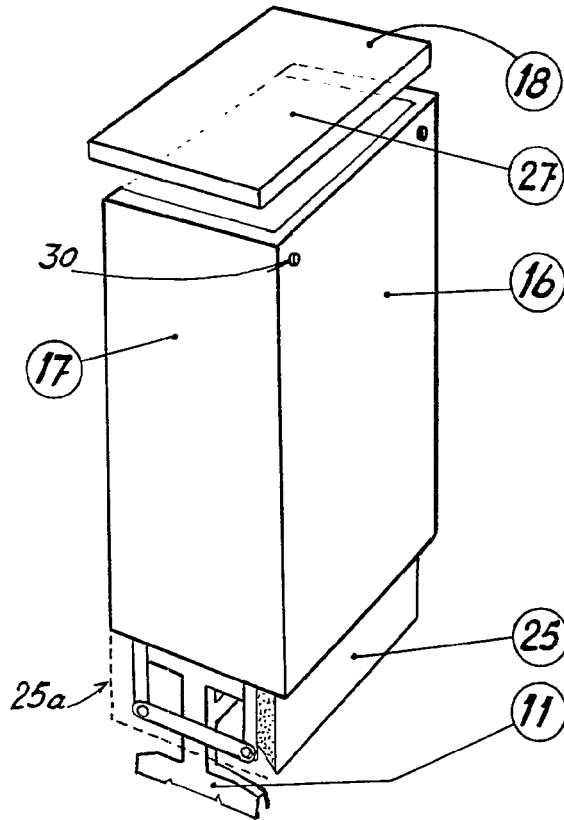
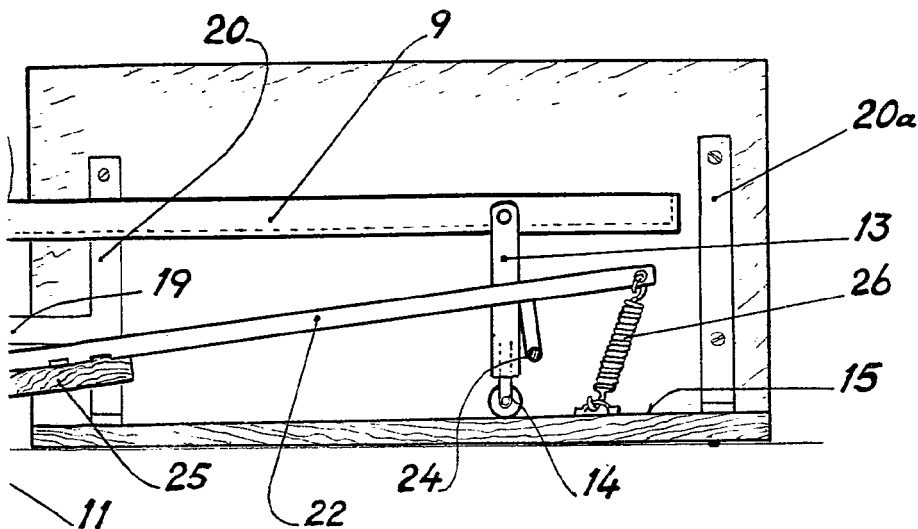


FIG. 4



323746

ESCALA VARIABLE

2 MAR 1960
E. V. T.