

323721

323721



MEMORIA DESCRIPTIVA

que corresponde a una solicitud de PATENTE DE INVEN-
CION, por veinte años, por: " PERFECCIONAMIENTOS INTRO-
DUCIDOS EN EL MONTAJE DEL BOMBILLO EN LAS CERRADURAS",
cuyo registro se solicita a favor de D. Jean Cantinieau,
de nacionalidad francesa, residente en MADRID, calle
Doctor Fleming nº 35.

- - - oOo - - -

5.- Tiene por objeto esta solicitud de Patente
de Invención amparar la novedad y la propiedad de cier-
tos perfeccionamientos introducidos en el montaje del
bombillo en las cerraduras. Su característica esencial
puede decirse que es la seguridad unida a la sencillez
de constitución y rapidez en el montaje y desmontaje.

Consisten esencialmente estos perfeccionamien-
tos en practicar en el extremo interno del bombillo, en
un cuello sacado del mismo que se pasa a través de la
placa de respaldo o caja de la cerradura, una garganta

323721



-2-

15.- anular de sección rectangular en la que se encaja un anillo elástico partido y mediante el cual se sujeta en posición, con cierta presión, un disco de resorte tipo arandela de Belleville interpuesto entre el anillo elástico y la placa de respaldo.

Las características del invento se comprenderán mejor por la siguiente descripción detallada del mismo dada en relación con el dibujo adjunto, en el cual:

20.- La figura 1ª es una vista general fragmentaria de la disposición según el invento.

La figura 2ª es un detalle a escala ampliada, y

25.- La figura 3ª es una vista de frente del dispositivo elástico.

Haciendo referencia a estos dibujos, diremos que con -1- se ha señalado la puerta en que va montada la cerradura, siendo -2- la placa de respaldo que también puede ser la pared interior de la caja de palastro que aloja el mecanismo. Con -3- se ha señalado el bombillo y con -4- el cuello sacado del mismo que atraviesa la placa -2- por un agujero hecho al efecto.

30.-

Sobre el cuello -4- del bombillo -3- va encajado un muelle de disco cóncavo-convexo-5- que es retenido en posición, ejerciendo adecuada presión, por un anillo elástico partido -6- que se aloja dentro de una garganta anular practicada en el cuello -4-.

35.-

Se hace evidente por la lectura de la anterior descripción de este sistema de fijación que el bombillo -3- de la cerradura queda retenido sobre la placa

40.-



-2- de una manera absoluta, sin posibilidad de desprenderse o aflojarse por si solo, en tanto que pueda ser desmontado con suma facilidad retirando el anillo -6-.

45.- Las modificaciones que puedan ser introducidas en el objeto descrito, y no afectan a su esencialidad característica se entenderán incluidas en esta solicitud, sean cualesquiera las circunstancias que concurren.

50.-

N o t a

Descrito suficientemente el objeto de esta solicitud se declaran de novedad y propiedad las siguientes:

R e i v i n d i c a c i o n e s

55.-

1ª.- Perfeccionamientos introducidos en el montaje del bombillo en las cerraduras, que se caracterizan: por el hecho de que sobre un cuello sacado del bombillo y que atraviesa la placa de respaldo de éste se dispone en el lado opuesto un muelle de disco cóncavo-convexo cuyo borde periférico se apoya contra dicha placa, en tanto que en su centro sufre la presión de un anillo partido que se encaja en una garganta anular practicada en el extremo de dicho cuello y lo mantiene en posición.

60.-

2ª.- PERFECCIONAMIENTOS INTRODUCIDOS EN EL MONTAJE DEL BOMBILLO EN LAS CERRADURAS.

Todo conforme se describe y reivindica en la presente Memoria Descriptiva que consta de cuatro hojas y se ilustra con los dibujos que a la misma se acompaña.

Madrid, a uno de

323721

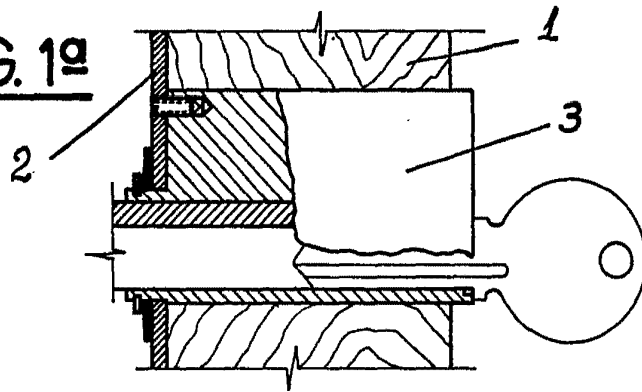


Marzo de mil novecientos sesenta y seis.

D. JEAN CANTINIEAU

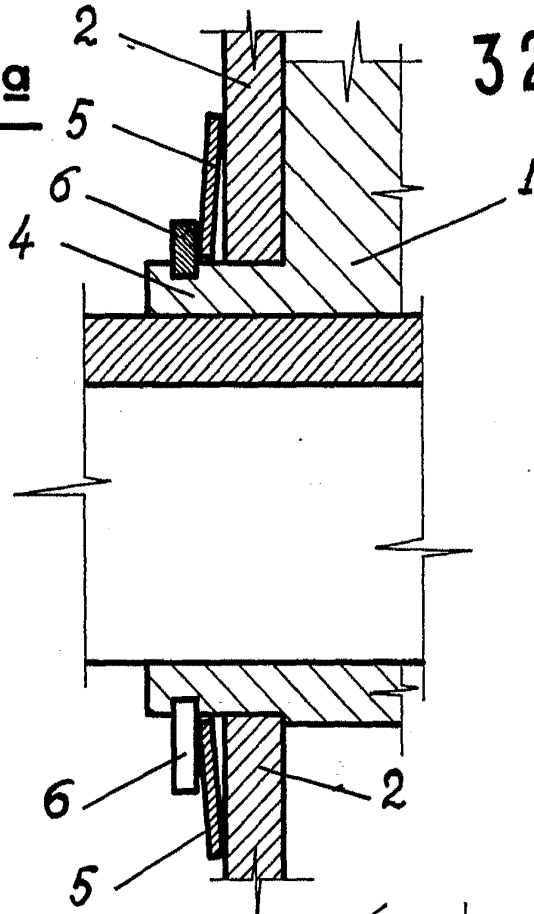
p.a.

FIG. 1ª



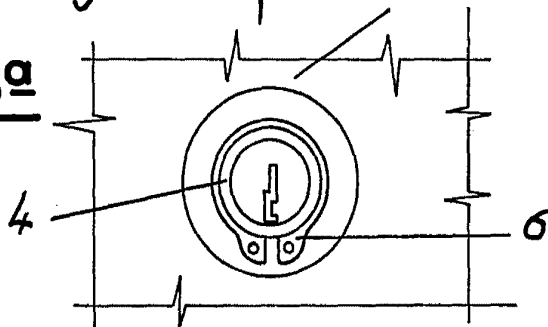
10 MARZO 1966

FIG. 2ª



323721

FIG. 3ª



MADRID, 20 MARZO DE 1966

ESCALA VARIABLE

A handwritten signature in the bottom right corner, likely belonging to D. Jean Cantinieu.