



323656

PATENTE DE INVENCION

por 20 años

por "PERFECCIONAMIENTOS EN LOS CIRCUITOS AMPLIFICADORES DE BAJA FRECUENCIA EN LOS RADIORRECEPTORES A TRANSISTORES", a favor de Lavis, S.A., de nacionalidad española, domiciliada en Barcelona, Industria, 114, 5ª.

=====

MEMORIA DESCRIPTIVA

La presente Patente de invención se refiere a unos perfeccionamientos introducidos en los circuitos de amplificación en baja frecuencia, en los receptores de radio equipados con transistores. Concretamente se dirigen los perfeccionamientos en cuestión a realizar una mejor respuesta de las etapas de salida de audio, ampliando su capacidad de reproducción de las diferentes frecuencias.

5.

A este fin, se efectúa la corrección y mejora de la curva de respuesta del circuito amplificador de baja frecuencia, a base de aplicar al mismo una red selectiva de realimentación negativa.

10.

La red en cuestión está formada en realidad por dos redes parciales montadas en serie, cada una de las cuales se dirige a corregir una parte del espectro de frecuencias.

15.

Como es habitual, la red de realimentación se es-



323656

- 2 -

tablece por reinyección en la entrada del circuito amplificador de una parte la señal de salida, en fase opuesta a la de la tensión existente en la entrada.

- Para facilitar la explicación, se acompaña a la
5. presente memoria una hoja de dibujos, en los que se ha representado, a título de ejemplo ilustrativo y no limitativo, el diagrama teórico de los circuitos que comportan los perfeccionamientos que se reivindican.

En los dibujos:

10. La figura 1 representa en esquema una de las redes montadas en serie para constituir la realimentación negativa.

La figura 2 muestra, asimismo en esquema teórico, la segunda red empleada para la mejora de la curva de respuesta del amplificador.

15. La figura 3 representa, en conjunto, el amplificador de baja frecuencia, con su sistema de realimentación negativa.

- En virtud de los perfeccionamientos que se describen, una parte de la tensión amplificada, presente en el secundario del transformador T de salida, se inyecta en la entrada del amplificador, a través de las redes R y R'. La aplicación de la señal se efectúa en la base del transistor preamplificador TP y precisamente en fase opuesta a la tensión existente en aquella entrada.
- 20.

25. Las redes R y R' presentan una impedancia elevada a las frecuencias extremas del espectro audible, concretamente a las zonas de 12.000 ciclos por segundo y 120 ciclos por segundo, respectivamente. De esta manera, la curva de respuesta de frecuencias presenta una forma mucho más aplana-
30. da y se obtiene un aumento notable en la fidelidad de reproducción del sonido.



1966

323656

- 3 -

Para los efectos deseados es suficiente una atenuación de 6 decibelios por octava.

- Conectadas las redes en serie y acoplado el conjunto al circuito amplificador, proporcionan una realimentación negativa cuya tensión es proporcional a la curva de impedancia de cada una de ellas.
- 5.

Las redes R y R' se constituyen de la siguiente manera:

- La red R está formada por un sistema en T a base de las resistencias R1 y R2 y el condensador C, cuyos valores se han elegido de manera que se adapten correctamente a la impedancia del circuito de la base del transistor preamplificador TP. Empleando los valores de 12 kilohmios para R1 y de 27 kilohmios para R2, se obtiene el mayor rendimiento con el valor de 47 nanofaradios para el condensador C. La red R proporciona una realimentación de 12 decibelios a 12.000 ciclos por segundo, referidos a la frecuencia de 1.000 ciclos por segundo.
- 10.
- 15.

- La red R' está formada por un sistema en doble T, a base de los condensadores C2, C3 y C4 y las resistencias R3, R4 y R5. Empleando los valores de 100 nanofaradios para los tres condensadores, de 12 kilohmios para las resistencias R3 y R4 y 3,3 kilohmios para la resistencia R5, se obtiene el rendimiento óptimo. La realimentación producida es de 8 decibelios a 120 ciclos por segundo, referidos a la frecuencia de 1.000 ciclos por segundo.
- 20.
- 25.

- La aplicación de la red de realimentación explicada al circuito amplificador de baja frecuencia de un radio-receptor aumenta considerablemente la calidad de respuesta del mismo, permitiendo la reproducción de un espectro más amplio de frecuencias con una intensidad uniforme, debido a
- 30.



1966

323656

- 4 -

la corrección y mejora de la curva de respuesta.

Todo cuanto no afecte, altere, cambie o modifique la esencia de los perfeccionamientos anteriormente descritos, será variable a los efectos de la actual Patente.

5.

N O T A.

Se reivindica como objeto de esta Patente de invención:

- 1.- Perfeccionamientos en los circuitos amplificadores de baja frecuencia en los radiorreceptores a transistores, caracterizados porque la curva de respuesta de frecuencias se corrige y mejora mediante la disposición de un sistema de realimentación negativa, constituido por dos redes montadas en serie y acopladas por sus extremos libres, respectivamente, al secundario del transformador final de salida de audiofrecuencia y a la base del transistor de preamplificación, estando constituida la primera red, conectada inmediatamente a este transistor, por un sistema en T formado por dos resistencias y un condensador, y la segunda red, conectada al secundario del transformador de salida, por un sistema en doble T, formado por dos condensadores y una resistencia y por dos resistencias y un condensador, con el resultado de la adopción del circuito realimentador en cuestión de una curva de respuesta más aplanada y una reproducción más uniforme de la gama de frecuencias audibles.

25.

Sean cuales fueren las circunstancias que concurren en la esencialidad de la Patente definida en la anterior reivindicación, cuyo objeto es:

2.- "PERFECCIONAMIENTOS EN LOS CIRCUITOS AMPLIFICADORES DE BAJA FRECUENCIA EN LOS RADIORRECEPTORES A TRANSISTORES".

30.

Consta la presente memoria de cinco hojas foliadas,



1966

323656

, - 5 -

mecanografiadas por una sola cara y de los dibujos adjuntos.

Barcelona,

28 FEB 1966

P.A. de Lavis, S.A.,

jc.

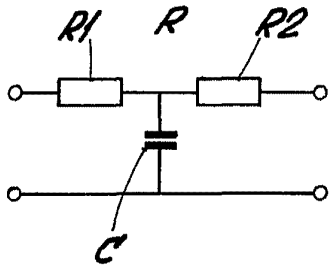


Fig. 1

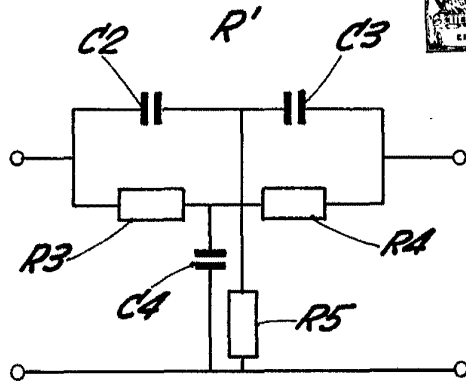


Fig. 2

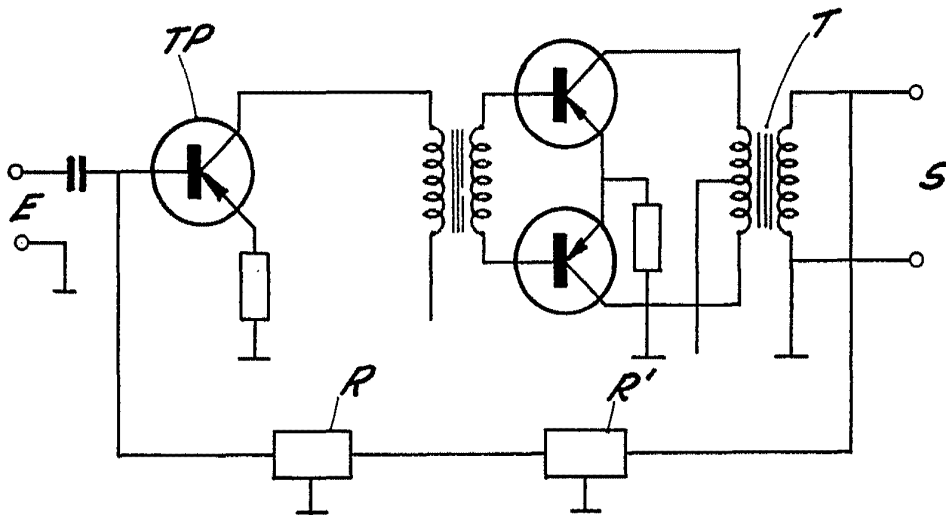


Fig. 3

BARCELONA, 28 FEB 1966
P. A.

ESCALA VARIABLE