

323567



323567

P A T E N T E  
D E  
I N V E N C I O N

a favor de ALBO, S.A., entidad española, domiciliada en Mataró (Barcelona), calle San Agustín 59 C, por "PERFECCIONAMIENTOS EN MECANISMOS REGULADORES DEL PUNTO EN MÁQUINAS TRICOTADORAS CIRCULARES".

- . -

MEMORIA DESCRIPTIVA

La presente invención se refiere a unos perfeccionamientos especialmente estudiados para su aplicación a los mecanismos reguladores del punto, utilizados en las máquinas tricotadoras circulares.

5. El mecanismo perfeccionado de acuerdo con la invención, aparte de llevar a cabo su función específica en forma totalmente positiva y segura, con larga duración de sus partes movibles, es de una construcción excepcionalmente sencilla, lo que contribuye favorablemente en el coste de la máquina.
- 10.

323567



- Los perfeccionamientos en cuestión son aplicables a las máquinas tricotadoras circulares en las que la regulación del punto se realiza por desplazamiento axial del cilindro de agujas, y consisten, de acuerdo con la invención, en
5. montar este cilindro de manera que se halla conectado en rotación y desplazable axialmente sobre un manguito interior, solidario de los medios de accionamiento y provisto de ventanas laterales por las que sobresalen unos salientes radiales, sobre los que se apoya el extremo inferior del cilindro y son
  10. solidarios de un segundo manguito interno, conectado en rotación con dichos medios de accionamiento y desplazable axialmente respecto de ellos, estando este segundo manguito apoyado sobre un tope axial que es accionado mediante una transmisión de palancas desde el tambor de control automático de la máquina.
  - 15.

- El tope axial mencionado está constituido, en la realización preferida de los perfeccionamientos, por un anillo sobre el que se apoya, mediante un rodamiento axial, el manguito conectado con los medios de accionamiento del cilindro, y contra cuya cara inferior se apoya una horquilla que forma parte de la transmisión de palancas, estando alojados en el interior de dichos manguito y horquilla, el tubo aspirador de los artículos tricotados. La transmisión de palancas a su vez, puede estar formada por dos palancas de primer género enfulcradas en puntos fijos de la máquina, la primera de las cuales se apoya sobre una de las pistas del tambor/control de la máquina, y la segunda lleva la horquilla elevadora del tope axial.
- 20.
  - 25.

323567



Los dibujos adjuntos muestran, a título de ejemplo no limitativo del alcance de la presente invención, una forma preferida de llevarla a la práctica, en representación esquemática.

5. En dichos dibujos : La figura única es una sección longitudinal ajzada del mecanismo que sostiene al cilindro de agujas de una máquina tricotadora de medias, provisto de los perfeccionamientos objeto de la invención.

10. La mesa 1 de la máquina tiene un orificio 2 de eje vertical y escalonado, en el que, mediante dispositivos convencionales, se encuentra fijado un rodamiento radial 3 que sirve de soporte giratorio para el manguito 4. Para ello la pista interna del rodamiento está fijada sobre el cuello 5 de dicho manguito, entre una valona 6 que presenta el mismo
15. y el cuello 7 que sobresale de la cara superior de una rueda cónica 8, destinada a recibir el movimiento del cilindro por los medios usuales. La rueda está fijada al manguito mediante tornillos tales como el 9, con interposición de una rueda dentada cilíndrica 10, destinada a transmitir el movimiento
20. a otros órganos de la máquina.

El cilindro de agujas 11 está montado deslizante axialmente, pero no giratorio, sobre el manguito 4 por medio de una chaveta 12, de forma que participa del movimiento de rotación de dicho manguito.

25. Por su extremo inferior se apoya sobre dos tetones radiales 13 que pasan libremente por ventanas 14 del manguito 4 y están fijados en posiciones diametralmente opuestas en el extremo superior de un segundo manguito 15, deslizante axial-

323567



mente dentro de aquél y en orificios alineados 16 y 17 de las  
ruedas 8 y 10, a las cuales está unido en rotación mediante  
una chevata 18.

5. El extremo inferior del manguito 15 tiene un esca-  
lón externo 19 en el que está fijado uno de los aros de un ro-  
damiento de tope axial 20, apoyado por el otro aro en un alo-  
jamiento interno 21 de que está provisto un anillo soporte  
22.

10. La cara inferior del anillo 22 tiene dos muescas  
23, diametralmente opuestas y en las que juegan sendos topes  
ajustables 24, fijados en los extremos de las ramas 25 de la  
horquilla 26, libremente oscilante en el eje 27 que es soli-  
dario de un soporte 28 fijo a la mesa 1, y cuyo extremo opues-  
to lleva un tope ajustable similar 29. Esta horquilla forma  
15. una palanca del primer género, sobre cuyo extremo libre (tope  
29) se apoya uno de los extremos de una segunda palanca de la  
misma categoría, indicada en 30 y oscilante en el eje 31 soli-  
dario del mismo soporte 28. El extremo libre de esta segunda  
palanca lleva otro tope ajustable 32, con dispositivo de se-  
20. guridad 33, que se apoya sobre una costilla 34 del tambor de  
control 35 de la máquina.

25. Se aprecia que la transmisión de los movimientos de-  
terminados por los cambios de altura de las cástillas 34, de  
acuerdo con las fases del funcionamiento de la máquina, se  
transmiten en forma totalmente positiva al cilindro de agujas  
11, y las únicas articulaciones que tiene la transmisión es-  
tán en los ejes 27 y 31, que pueden ser tan sólidos como sea  
necesario.



323567

Serán independientes del alcance de la invención los detalles accesorios utilizados en su puesta en práctica por quedar todos ellos comprendidos dentro del espíritu de las siguientes reivindicaciones .

- . -

N O T A

5. Se reivindica como objeto de la presente patente de invención :
1. Perfeccionamientos en mecanismos reguladores del punto en máquinas tricotadoras circulares, caracterizados por el hecho de montar el cilindro de agujas conectado en rotación y desplazable axialmente sobre un manguito interior, solidario de los medios de accionamiento y provisto de ventanas laterales por las que sobresalen unos salientes radiales, sobre los que se apoya el extremo inferior del cilindro y son solidarios de un segundo manguito interno, conectado en rotación con dichos medios de accionamiento y desplazable axialmente respecto a ellos, estando este segundo manguito apoyado sobre un tope axial que es accionado mediante una transmisión de palancas desde el tambor de control automático de la máquina.
- 10.
- 15.
20. 2. Perfeccionamientos en mecanismos reguladores del punto en máquinas tricotadoras circulares, según la reivindicación 1, caracterizados por el hecho de que el tope axial está formado por un anillo sobre el que se apoya, mediante un

323567



rodamiento axial, el manguito conectado con los medios de accionamiento del cilindro, y contra cuya cara inferior se apoya una horquilla que forma parte de la transmisión de palancas, estando alojado con el interior de dichos manguito y horquilla, el tubo aspirador de los artículos tricotados.

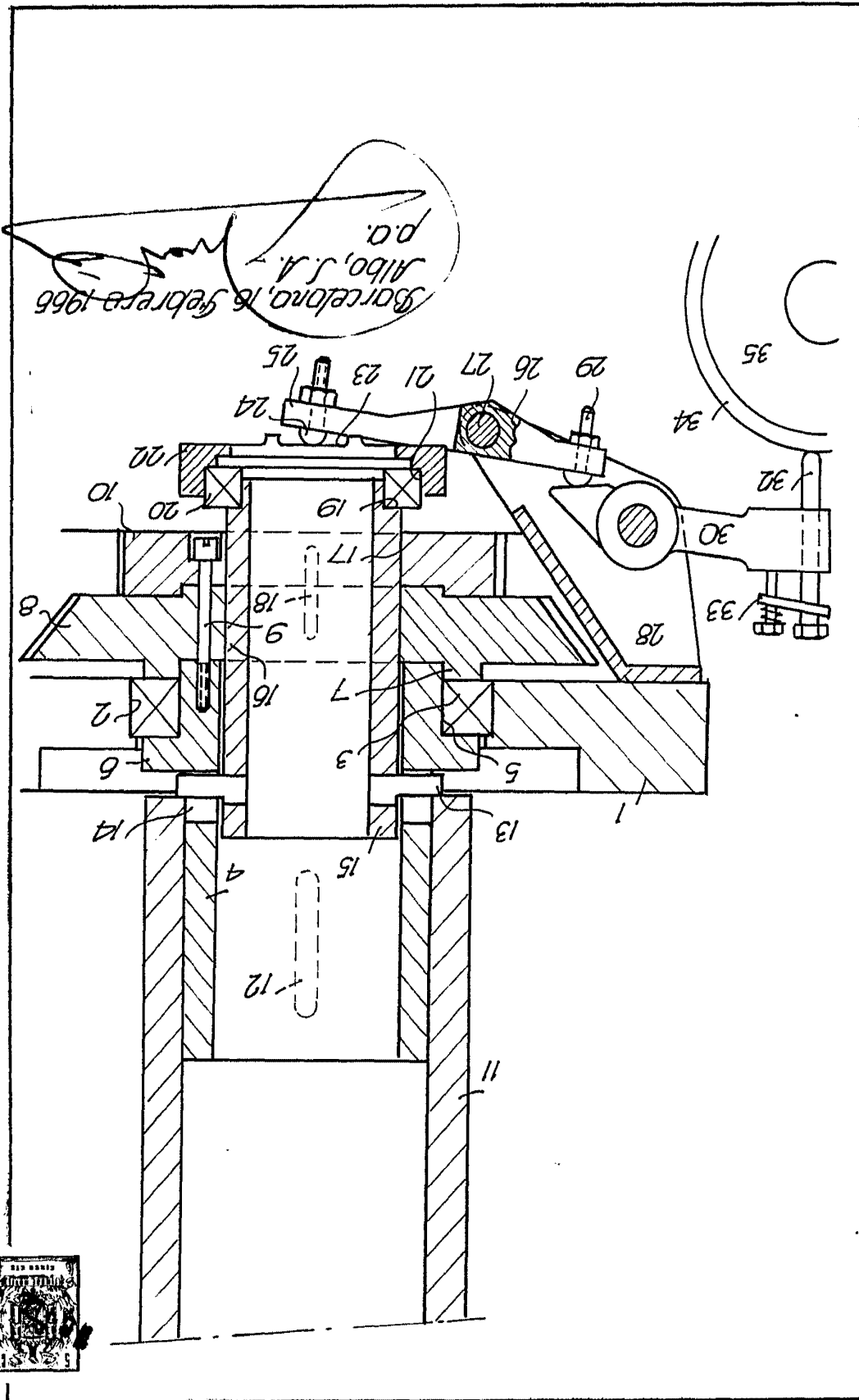
5. 3. Perfeccionamientos en mecanismos reguladores del punto en máquinas tricotadoras circulares, según las reivindicaciones 1 y 2, caracterizados por el hecho de que la transmisión de palancas está formada por dos palancas, de primer género enfulcradas en puntos fijos de la máquina, la primera de las cuales se apoya sobre una de las pistas del tambor de control y la segunda lleva la horquilla elevadora del tope axial.

10. 4. Perfeccionamientos en mecanismos reguladores del punto en máquinas tricotadoras circulares.

Barcelona, 16 de febrero de 1966.

ALBO, S.A.

p.a.



13473

ALBO, S.A. 322567 Sigo unico

