

323548



323548

P A T E N T E D E I N V E N C I O N

por "UN APARATO AGRONOMO PARA LA PRODUCCION DE HUMOS DE PROTECCION CONTRA LAS HELADAS", a favor de Don Miguel ROMA BOBANG, de nacionalidad española, residente en Barcelona, calle Aragón número 95.. - - - - -

M E M O R I A D E S C R I P T I V A

5 La presente solicitud tiene por objeto garantizar el derecho a la explotación en exclusiva en todo el territorio nacional de un aparato agrónomo para la producción de protección contra las heladas, destinado preferentemente a las grandes plantaciones frutales con la finalidad de crear alrededor del volúmen de las copas de los indicados árboles o arbustos, una nube de cobertura que los proteja y aisle del perjuicio de las temperaturas congeladoras en los periodos temporales, durante su cultivo, en que se produce tal amenaza.

10 La protección que se confía a este aparato, está basada en la consecución de una elevación transitoria de la temperatura ambiente, localizada, como se ha dicho circundando el volúmen



del ramaje del frutal, al amparo de la estabilización atmosférica que se crea indudablemente con antelación al desenvolvimiento de las anunciadas heladas, llegando a abarcar las indicadas nubes artificiales, inmovilizadas por la falta de viento y por su propia densidad, cubriciones aproximadas de hasta
5 tres o más metros sobre el nivel del suelo.

La aludida elevación de temperatura se consigue mediante la formación de humos densos y pegajosos, derivados de la combustión lenta de productos adecuados, como por ejemplo la destilación de los crudos del petróleo, particularmente en su forma de terrones de alquitrán o de otros desperdicios de la misma industria.
10

La característica esencial de este aparato quemador es la de constituirse en una unidad de práctico manejo y ligero para su fácil desplazamiento, permitiéndole agruparse o desplegarse en mayor o menor número para cubrir una amplia extensión de terreno de cultivo. Particularizándose desde el punto de vista mecánico, en la composición de un depósito o recipiente en el que situar una cantidad del material combustible sobre un hogar mantenedor de un tiro constante y de una peculiar orientación de la expansión fumígena apta para ser expedida en niveles lo suficientemente bajos para mejorar la permanencia de su extensión.
15
20

Como quiera que la estructuración de este aparato es de primordial importancia para el trabajo que realiza debe dárselo a conocer en toda su exactitud, por lo que seguidamente se describe un caso práctico de realización del mismo, con la ayuda y referencia gráfica de su representación en la hoja adjunta.
25

En el plano: la Fig. 1, muestra en un corte medio vertical, el alzado diametral del aparato. Y, las Figs. 2, 3, y 4 son otros esquemas complementarios.
30



En sus líneas generales el aparato consta de un depósito grande y cilíndrico -5-, destinado a contener la carga necesaria de alquitrán, emplazado directamente encima de otro departamento análogo -6- de menor diámetro e igual altura, de paredes cerradas lisas y verticales en cuyo interior se incluye el hogar de combustible quemador y sólido, comprendido en una jaula circular integrada por una pared compuesta de barras separadas -7-, paralelas y equidistantes, cerrado inferiormente por una base o fondo -8-, por debajo del cual, así como por los lados, queda establecido un espacio coronario -9- vacío y libre, destinado a que circule por él el tiro de aire, que penetrando por una tronera inferior -10- alimenta y aviva el quemado de la leña o carbón instalado en el interior del citado hogar.

Para dar mayor penetración y permeabilidad del tiro a la masa que quema en el hogar, se instalan en este unos tubos amplios -11- (cuatro en el ejemplo) dispuestos también en círculo que ascienden verticalmente por toda la altura de la jaula del hogar, teniendo en su superficie cerrada una pluralidad de perforaciones circulares -12- a través de las cuales se infiltra en el citado brasero el aire que procede de la cámara inferior.

Estos cuatro cilindros huecos circundan a otro igual -13- que ocupa la posición de eje central del cuerpo del hogar, teniendo su prolongación vertical -15- por encima y a través de la base fija y cerrada -14- del recipiente superior -5-, llegando hasta la altura de la boca superior del mismo. Esta embocadura superior se cierra según se representa en el dibujo, mediante una tapa libre -16- que se sirve de un gran asidero superior -17-, la cual, normalmente no se utiliza.

La indicada base -14- solidarizada a la pared circular es



inamovible pero sobre ella descansa una segunda placa -18-
análoga a ella, la cual, en su centro, es solidaria de otro con-
ducto tubular -18a-, que rodea concéntricamente al anterior -15-
a modo de vaina que puede girar libremente, con objeto de hacer
5 encarar los orificios -19- de la base fija con los correspon-
dientes -20- de la placa móvil -18- con el fin de que el alqui-
trán contenido en el depósito -5- vaya vertiendo paulatinamente
en el interior y sobre la leña del hogar de combustión al flui-
dificarse por el calor producido por el hogar inferior.

10 Para regular a voluntad dicha correspondencia de agujeros,
el conducto axial -15- tiene solidario fijamente unos travesa-
ños -21-.

Según esta estructura expuesta, todo el humo producido
mientras dura la combustión se concentra transitoriamente en la
15 cámara -9- buscando la salida a través de la chimenea -13- y
unas ventanas -23- distribuidas en la zona alta de la cubierta
-6- del cuerpo inferior.

Como quiera que la pared del cuerpo superior -5- descende
has más abajo del nivel de la base fija -14-, crea un encajona-
20 miento a modo de caperuza -24-, que obliga a salir el humo en
dirección descendente, lo que unido a su propia densidad y con-
sistencia pegajosa, lo mantiene insistentemente estacionado en
las capas más proximas a la tierra de cultivo en que haya sido
instalado el aparato quemador.

25 Se señala (Fig.1) la presencia de unos topes de caucho
-25- escalonados en el perímetro interno de la indicada cape-
ruza -24-, con el fin de que mantengan convenientemente centra-
do el cuerpo inferior, bajo la misma, guardando siempre la mis-
ma distancia o volúmen uniforme del espacio coronario.

30 Cada una de las particularidades constructivas se señalan

323548



22.- El propio aparato según la reivindicación 1ª, caracte-
rizado porque la base del citado recipiente superior, fija soli-
dariamente a las paredes del mismo, tiene practicados en su cuer-
po, varios orificios, distribuidos de manera que puedan coincidir
5 a voluntad, con los orificios correspondientes, practicados en una
placa de doble fondo situada independientemente y con libertad
de giro sobre dicha base, con la finalidad de que la correla-
ción de las dos series de perforaciones, dé lugar al paso y caí-
da del producto fluidificado desde el depósito superior hasta el
10 hogar inferior produciéndose el humo al entrar en contacto con
el producto combustible.

32.- Un aparato según las reivindicaciones anteriores, caracte-
rizado porque, el combustible, está alojado en una jaula circu-
lar integrada por una pared compuesta de barras separadas parale-
15 las y equidistantes formando un emparrillado dispuesto sobre una
base continua por debajo de la cual, así como por los lados, queda
establecido un espacio coronario vacío y libre para el paso del
aire, llevando dispuesta dicha jaula en su parte central uno o va-
rios tubos dotados en su superficie de una pluralidad de orifi-
20 cios que comunican con el espacio coronario libre inferior y que
facilitan la perfecta combustión de la totalidad del combustible.

42.- El propio aparato caracterizado porque el fondo móvil
del depósito superior está solidarizado a un tubo concéntrico a
un segundo tubo interior unido al fondo fijo, de modo que ambos
25 coincidan con el tubo central de la jaula inferior, formando una
chimenea, contando el tubo exterior con medios para hacer variar
su posición y, por consiguiente, hacer o no coincidir los orifi-
cios de los respectivos fondos.

52.- El propio aparato caracterizado porque el cuerpo supe-
30 rior cuenta con unos topes en el interior de su borde inferior pa



5 ra obtener su perfecta colocación centrado sobre el cuerpo general inferior, quedando dispuesto dicho borde inferior en posición más baja que los orificios que lleva practicados el cuerpo inferior en su parte alta, forzando la salida del humo a seguir un camino descendente en su salida.

62.- UN APARATO AGRONOMO PARA LA PRODUCCION DE HUMOS DE PROTECCION CONTRA LAS HELADAS.

Madrid, 26 de Febrero de 1.966

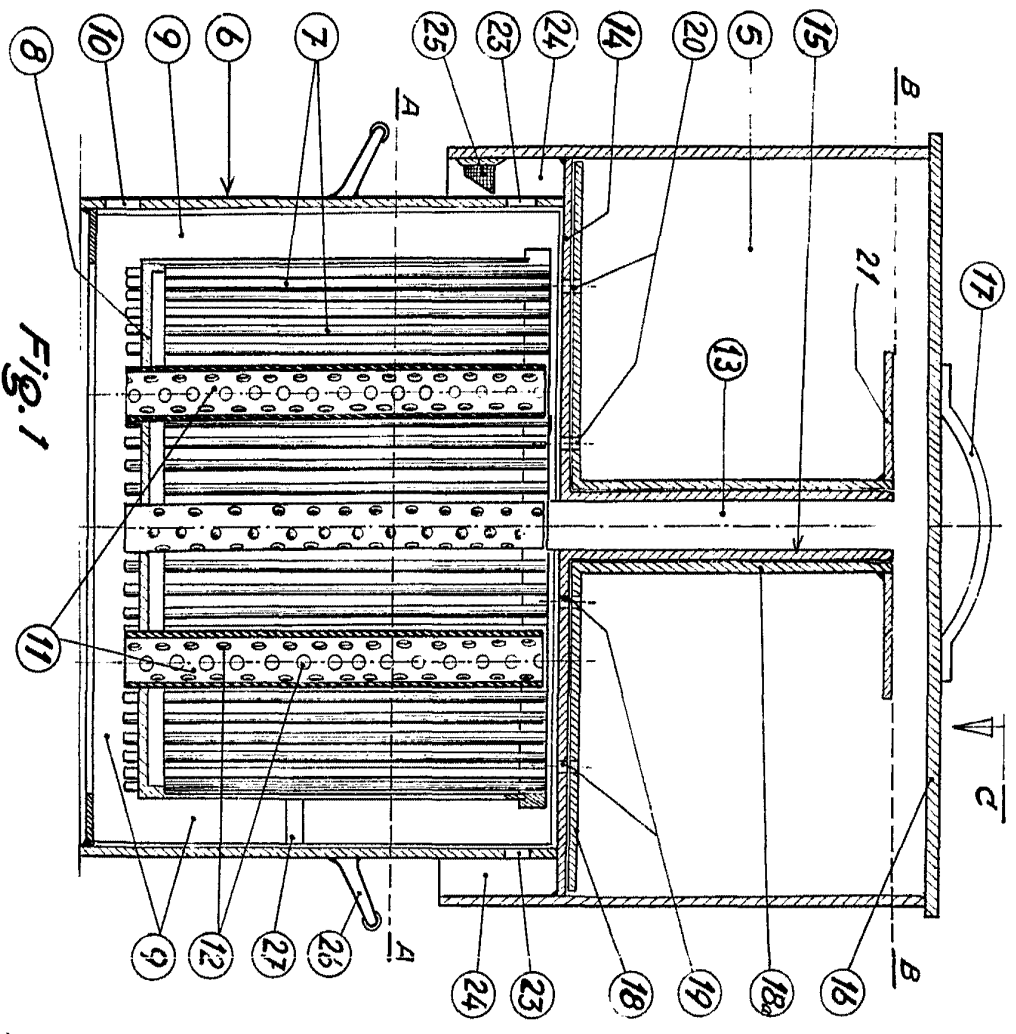


Fig. 1

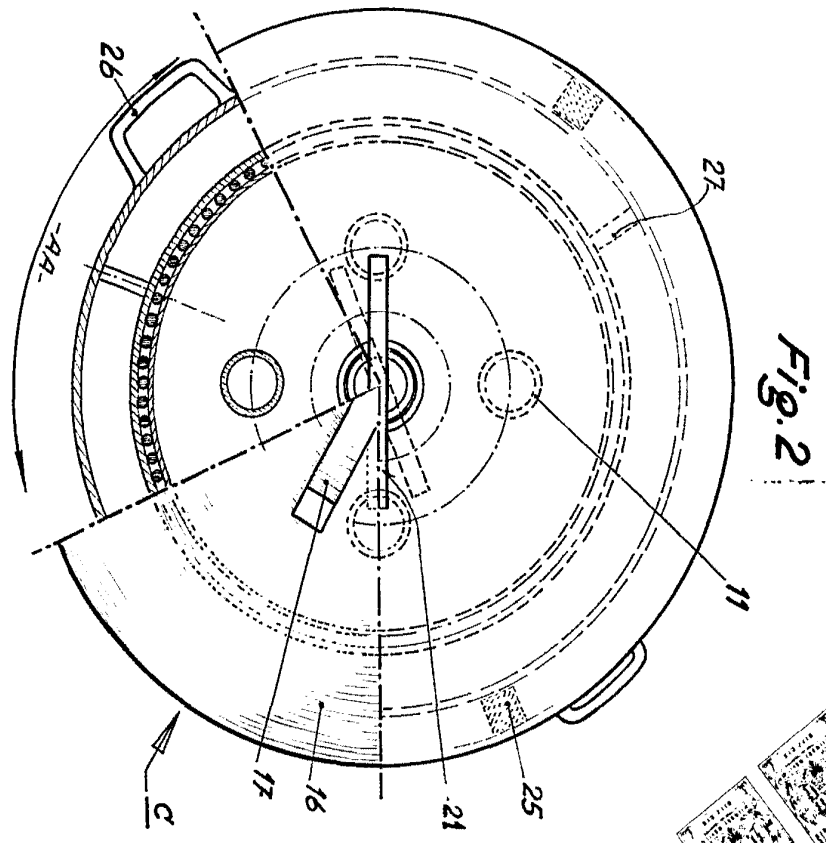


Fig. 2

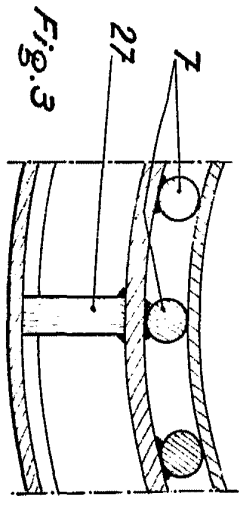


Fig. 3

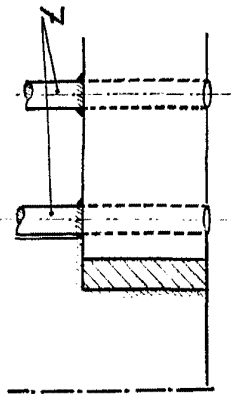
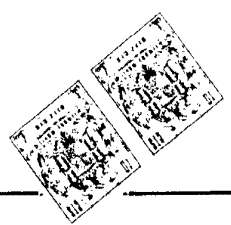
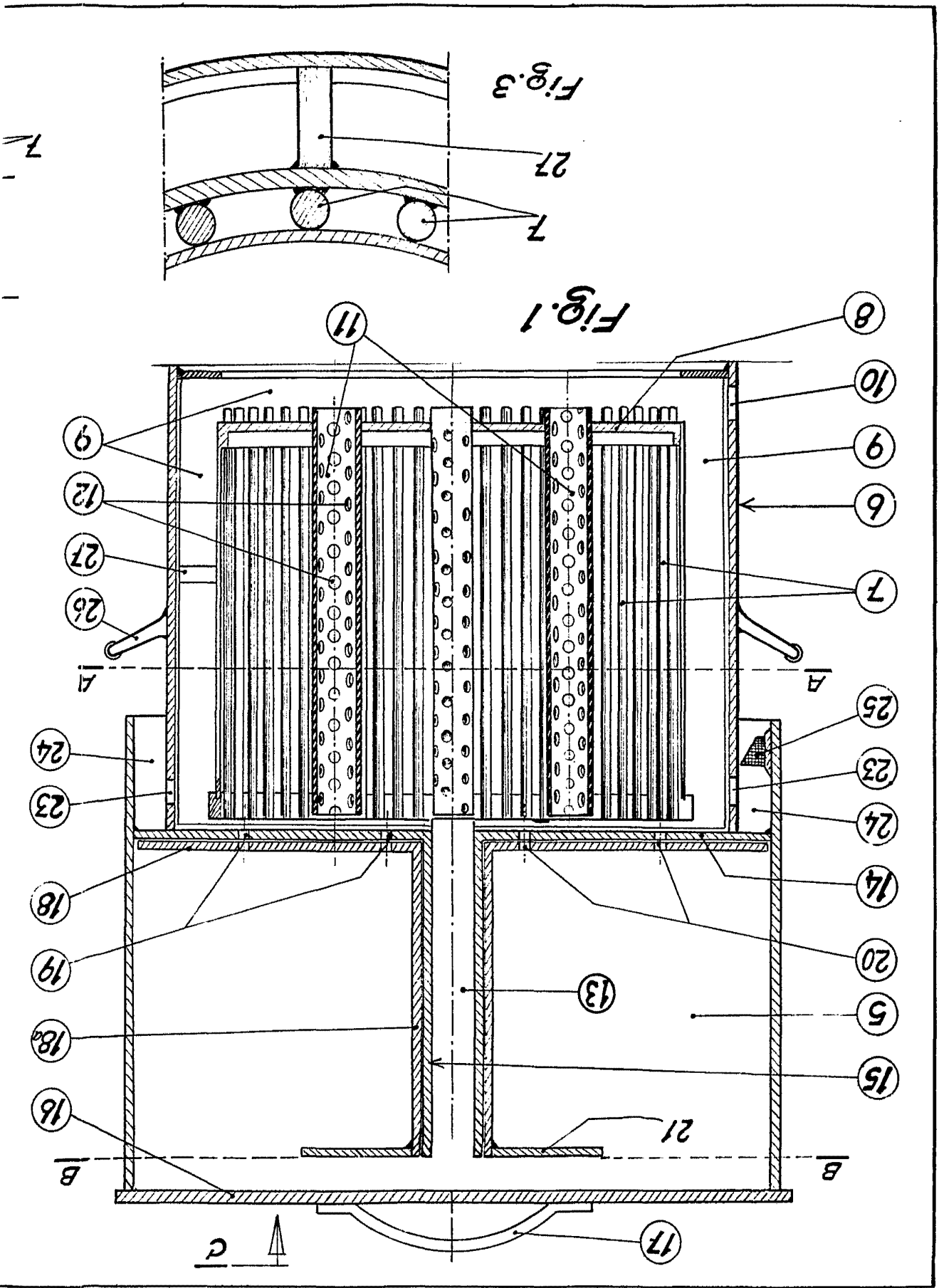


Fig. 4

ESCALA VARIABLE
 R.A.
 Fernando Peraita





323548

D. MIGUEL ROMA

323548

Hoja única

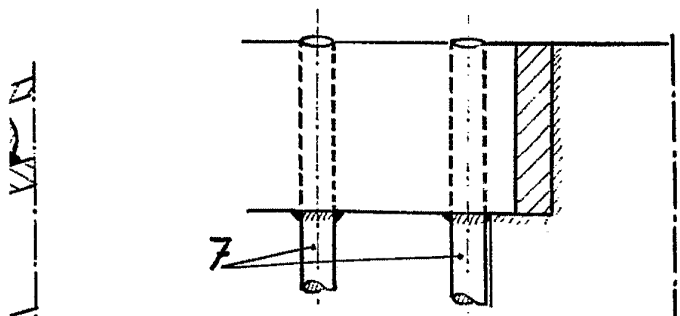
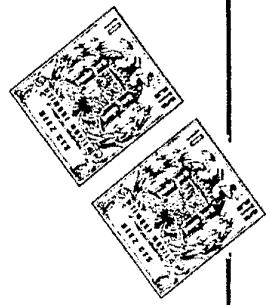
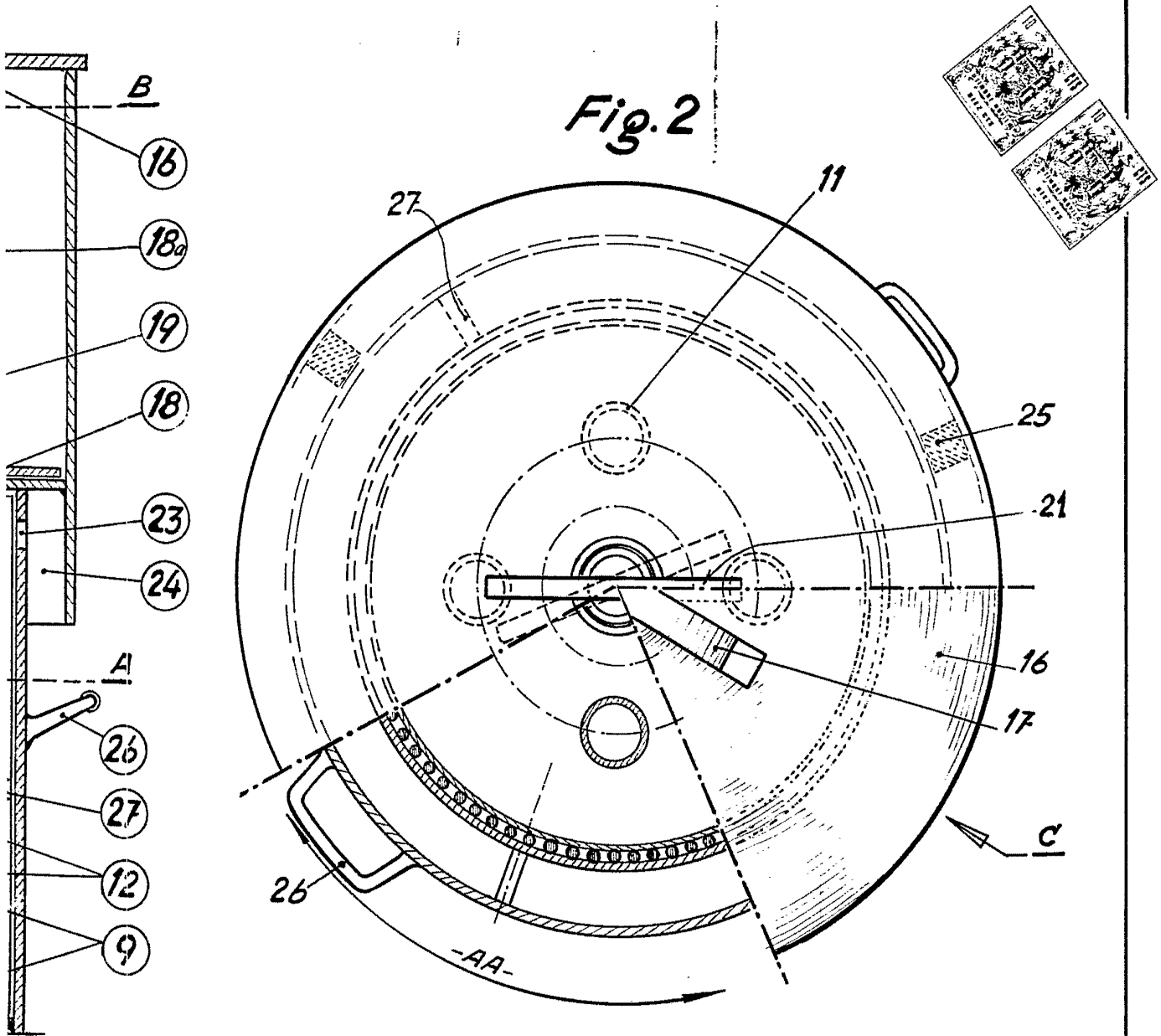


Fig. 4

ESCALA VARIABLE
P.A.
Fernando Peraire

Fernando Peraire