

323544

25



323544

MEMORIA DESCRIPTIVA

correspondiente a la solicitud de concesión de un

PATENTE DE INVENCION

SOLICITANTE: BELTRAN CASADO Y CIA., S. A.

RESIDENCIA: BILBAO (Vizcaya) - Marques del Puerto, 3

ENUNCIADO: "PERFECCIONAMIENTOS EN ARMARIOS REFRIGERADO
RES ELECTRO-AUTOMATICOS".

Prioridad: Patente n.º del

323544



1

La invención a que se refiere la presente Memoria constituye una novedad industrial, con características y ventajas que la hacen merecedora del privilegio de explotación exclusiva que por ella se solicita, de acuerdo con las prescripciones del vigente Estatuto sobre Propiedad Industrial, de fecha 26 de Julio de 1,929, texto refundido, publicado el 30 de Abril de 1.930.

5

10

Se caracteriza principalmente este armario refrigerador electro-automático por su diseño especial que permite un fácil montaje de todas sus piezas, obteniéndose por su particular concepción un gran rendimiento del grupo refrigerador, que lo hace útil con ventaja sobre otros aparatos para su empleo como refrigerador y conservador de toda clase de productos a bajas temperaturas.

15

20

25

30

A continuación se indican las diversas partes que componen dicho armario, cuyo esquema figura en el plano adjunto.

El armario, en su parte exterior, está formado por un panel metálico (1) que envuelve en toda su extensión el frente y los laterales de él, consiguiéndose el cierre en su parte trasera por otro panel metálico (2) unido solidariamente en sus dos extremos, disponiendo el armario en su parte intermedia de unas placas metálicas (3) que dividen el volumen interior en dos partes, estancas entre sí, conteniendo la parte inferior un zócalo (4) que sirve de soporte al moto-compresor (5) y al sistema de condensación (6), destinándose la parte superior al alojamiento de un recipiente contenedor de los productos que se deseen conservar a bajas temperaturas, cuyo recipiente está formado por un cuerpo central metálico (8) en forma de U, cerrado en sus extremos por dos paneles metálicos planos (7), estando rodeado este recipiente metálico en su parte exterior por una tubería (18) por donde circula el líquido refrigerante, actuando este conjunto como evaporador del sistema frigorífico y disponiendo en su parte inferior de una parrilla (9), enclavada

323544



1 por unos soportes (10) adheridos a los laterales del cuerpo central (8).

5 El armario, en su parte superior, dispone de un marco continuo en forma de U (11) que le da consistencia y sobre el que se apoya otro marco metálico (12) en forma de mostrador, que dispone en su sentido longitudinal de dos deslizaderas (13) en las que encajan y deslizan dos puertas correderas (14), estando la inferior de ellas encajada dentro de las deslizaderas (13), efectuándose el deslizamiento por medio de unas bandas metálicas especiales (15) que facilitan el movimiento e impiden los agarrotamientos, estando 10 la puerta superior apoyada sobre la deslizadera (13), sobre la que actúa una pestaña (19) que impide que la puerta superior pueda bascular y ser retirada en movimiento ascendente, efectuándose el cierre de ambas puertas por unas tapas (16) atornilladas a ellas.

15 Con el fin de eleminar en lo posible las perdidas por transmisión de calor, todo el conjunto va aislado convenientemente con un material adecuado, como es usual en aparatos normales de refrigeración.

20 Hecha la descripción precedente, hemos de añadir que los detalles de realización de la idea expuesta pueden variar, sin que por ello cambie la esencia de la invención que es la que se desprende de los parrafos que anteceden, y la que se reivindica a continuación en la siguiente:

- N O T A -

25 En resumen: La Patente de Invención que se solicita, recaerá sobre las reivindicaciones siguientes:

30 1ª.- PERFECCIONAMIENTOS EN ARMARIOS REFRIGERADORES ELECTRO-AUTOMATICOS, caracterizados porque su parte exterior está compuesta por dos paneles metálicos, unidos entre sí, uno de los cuales forma el frente y los laterales del armario y el otro su parte pos-



323544

1 terior; llevando solidariamente unido a él en su parte superior un
marco continuo metálico que da rigidez y consistencia al armario;
habiéndose previsto que el recipiente interior destinado a conser-
5 var los productos a bajas temperaturas está formado por tres ele-
mentos metálicos, formando uno de ellos un cuerpo interior en for-
ma de U, que a su vez está cerrado en sus extremos por otros dos
paneles metálicos, iguales entre sí y de forma plana.

2*.- PERFECCIONAMIENTOS EN ARMARIOS REFRIGERADORES ELEC
TRO-AUTOMATICOS, caracterizados según la reivindicación anterior y
10 por disponer de un marco de mostrador en su parte superior, el cual
sirve de soporte, por medio de una deslizaderas adheridas a él, de
las dos puertas correderas, colocadas en planos distintos, que for-
man el conjunto de cierre y apertura del armario; de tal manera que
la tapa comuebra superior dispone de una pestaña de retención espe-
15 cial que impide se pueda retirar en movimiento ascendente, y además
porque ambas puertas correderas disponen de unas bandas especiales
de frotamientos que facilitan su deslizamiento lateral e impiden
los agarrotamientos.

3*.- Se reivindica por último, como objeto sobre el
20 que ha de recaer la Patente de Invención que se solicita, por:
"PERFECCIONAMIENTOS EN ARMARIOS REFRIGERADORES ELECTRO-AUTOMATICOS".

Todo tal y como aparece descrito y reivindicado en la
presente Memoria que consta de cinco páginas mecanografiadas por

25

../...

30

323544



1

una sola cara, y dibujos que se adjuntan.

Madrid, 25 de Febrero 1.966

BERNARDO UNGRIA
P.P.

5

Firmado: Juan Pedraza

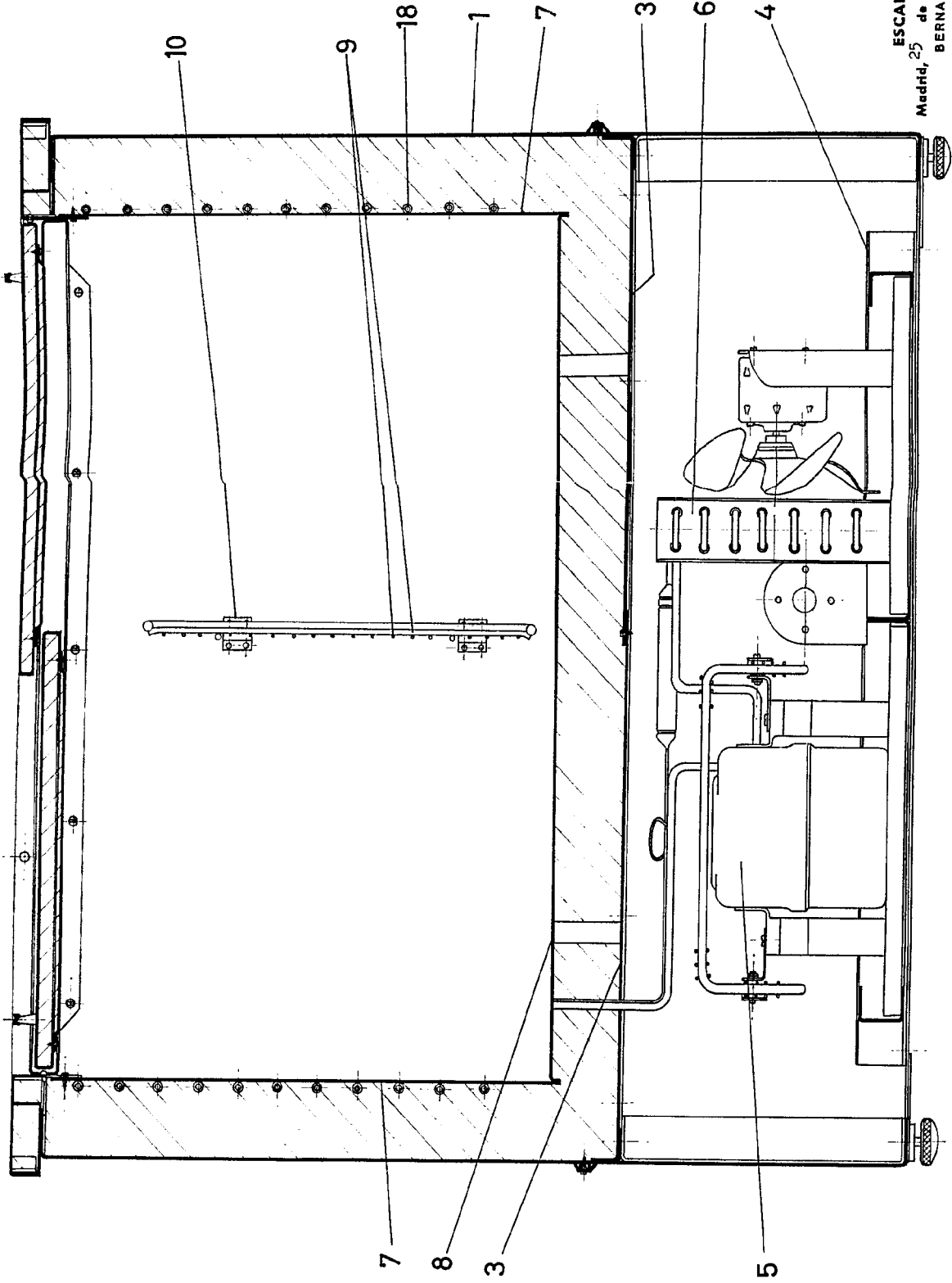
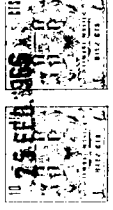
10

15

20

25

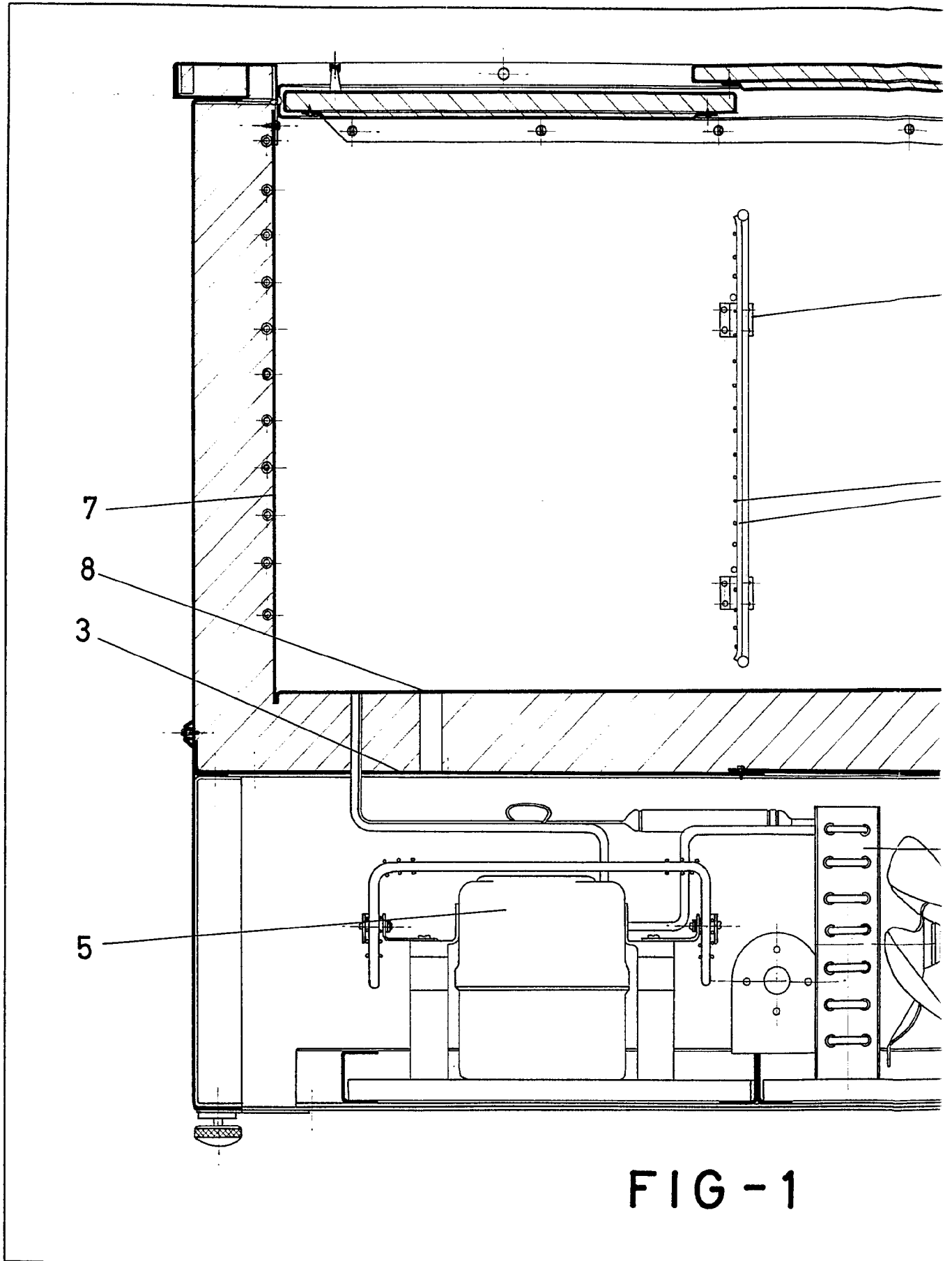
30

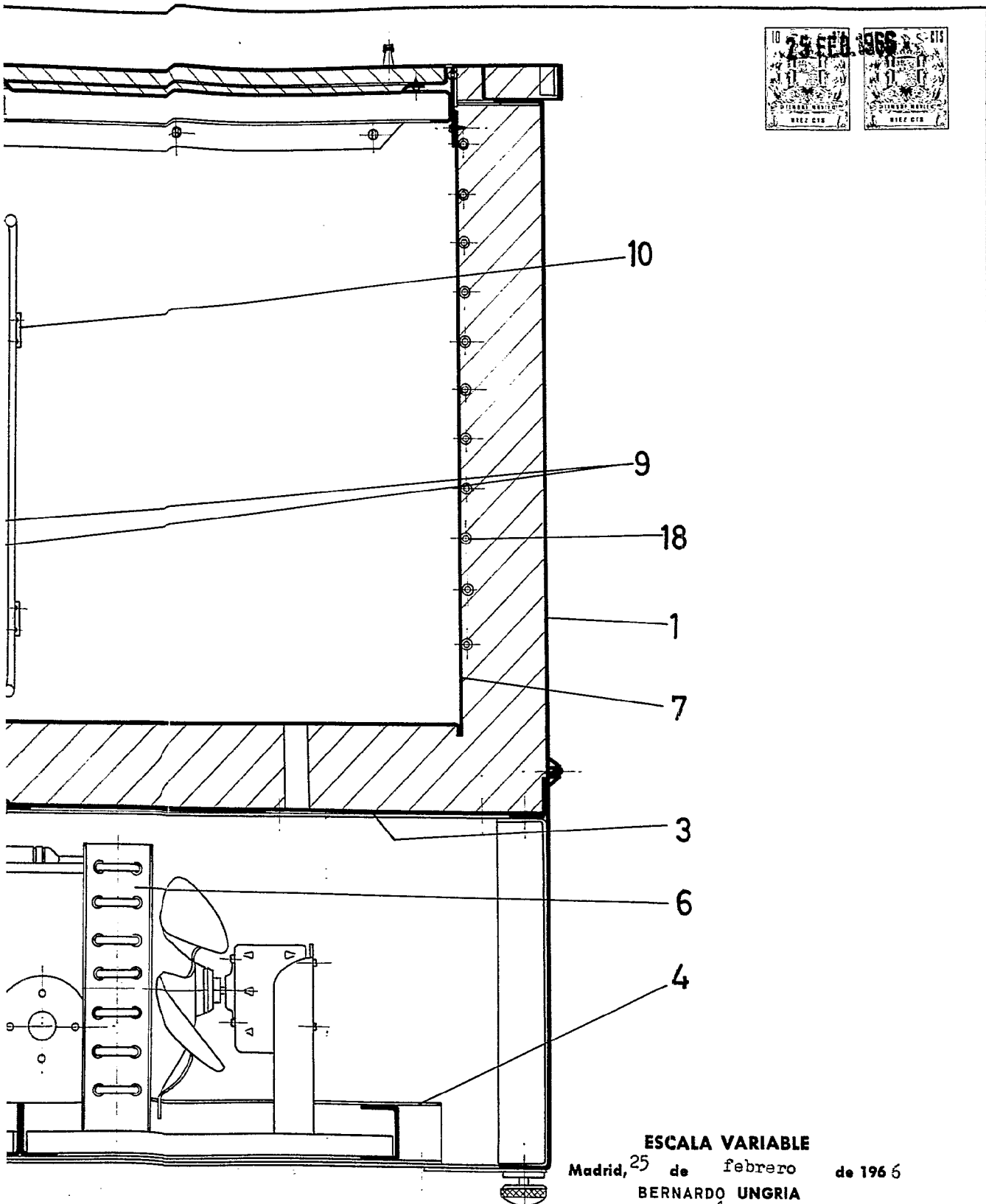


ESCALA VARIABLE
Madrid, 25 de febrero de 1966
BERNARDO UNGRIA
P.P.

FDO. JUAN FEDRAZA

FIG-1



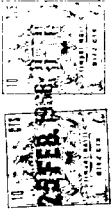


- 1

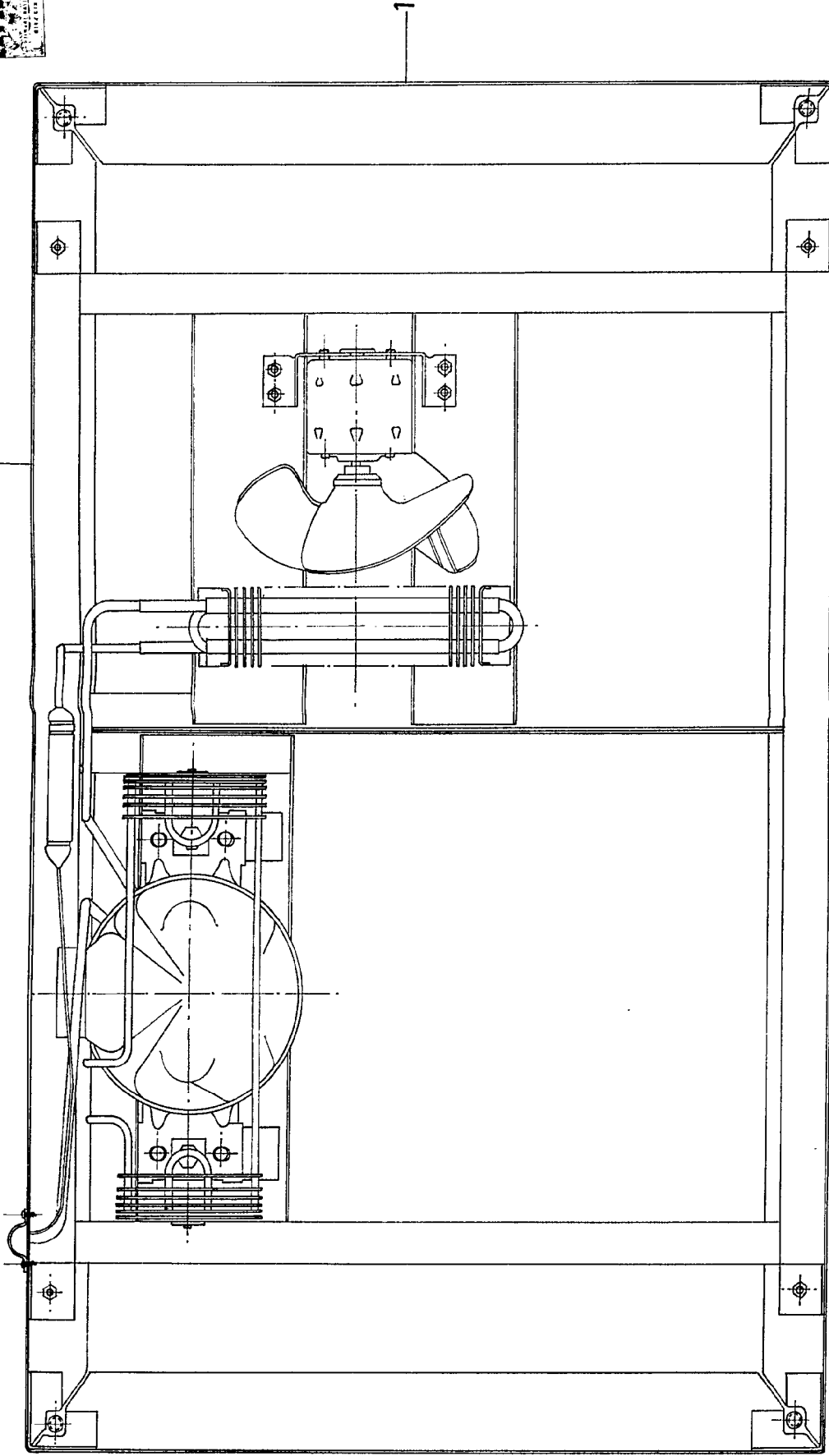
ESCALA VARIABLE
Madrid, 25 de febrero de 1966
BERNARDO UNGRIA

P.P.
[Handwritten signature]

FDO. JUAN PEDRAZA



2



ESCALA VARIABLE
Madrid, 25 de febrero de 1966
BERNARDO UNGRIA
P.P.

fdo. JUAN PEDRAZA

FIG - 2

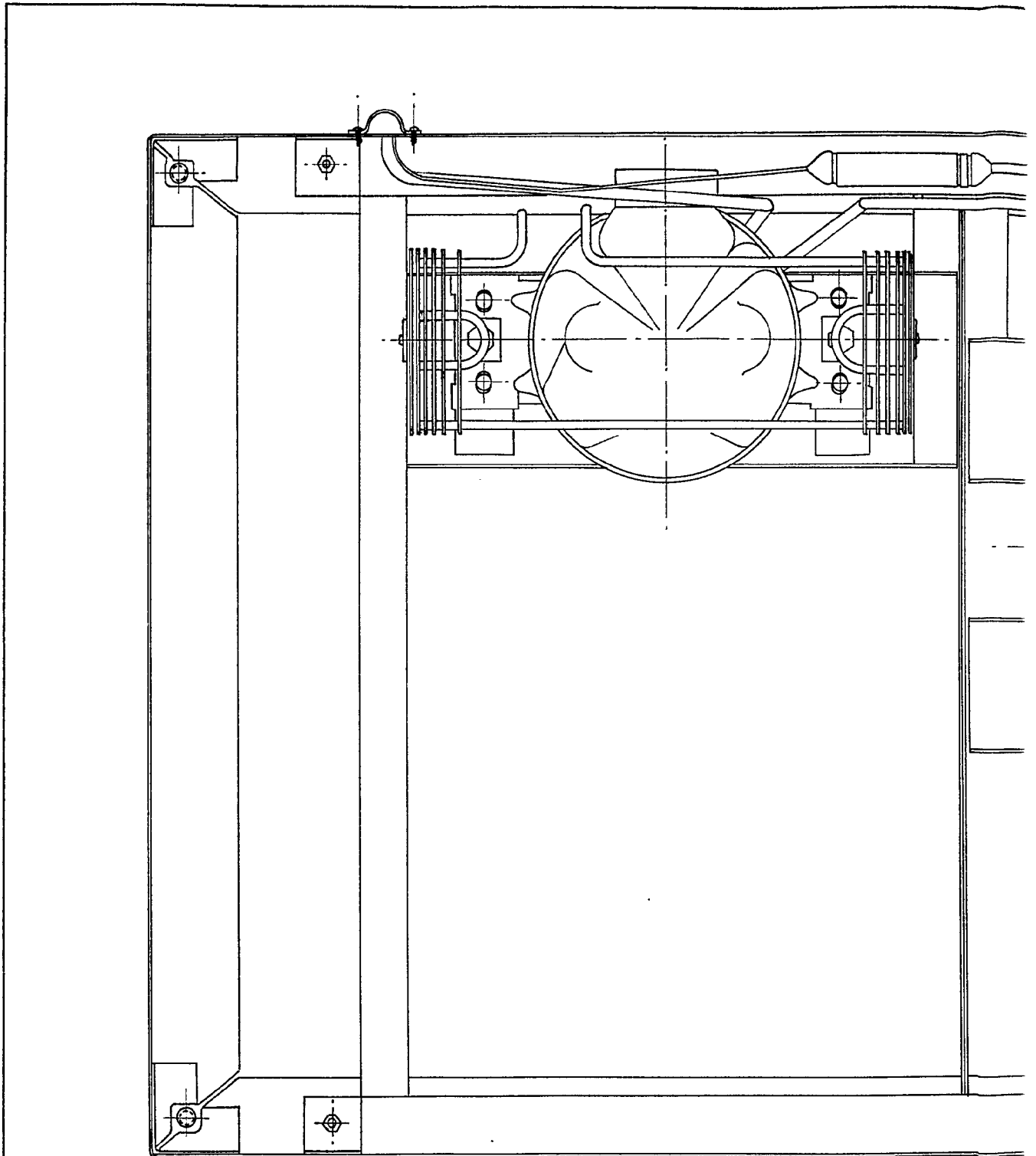
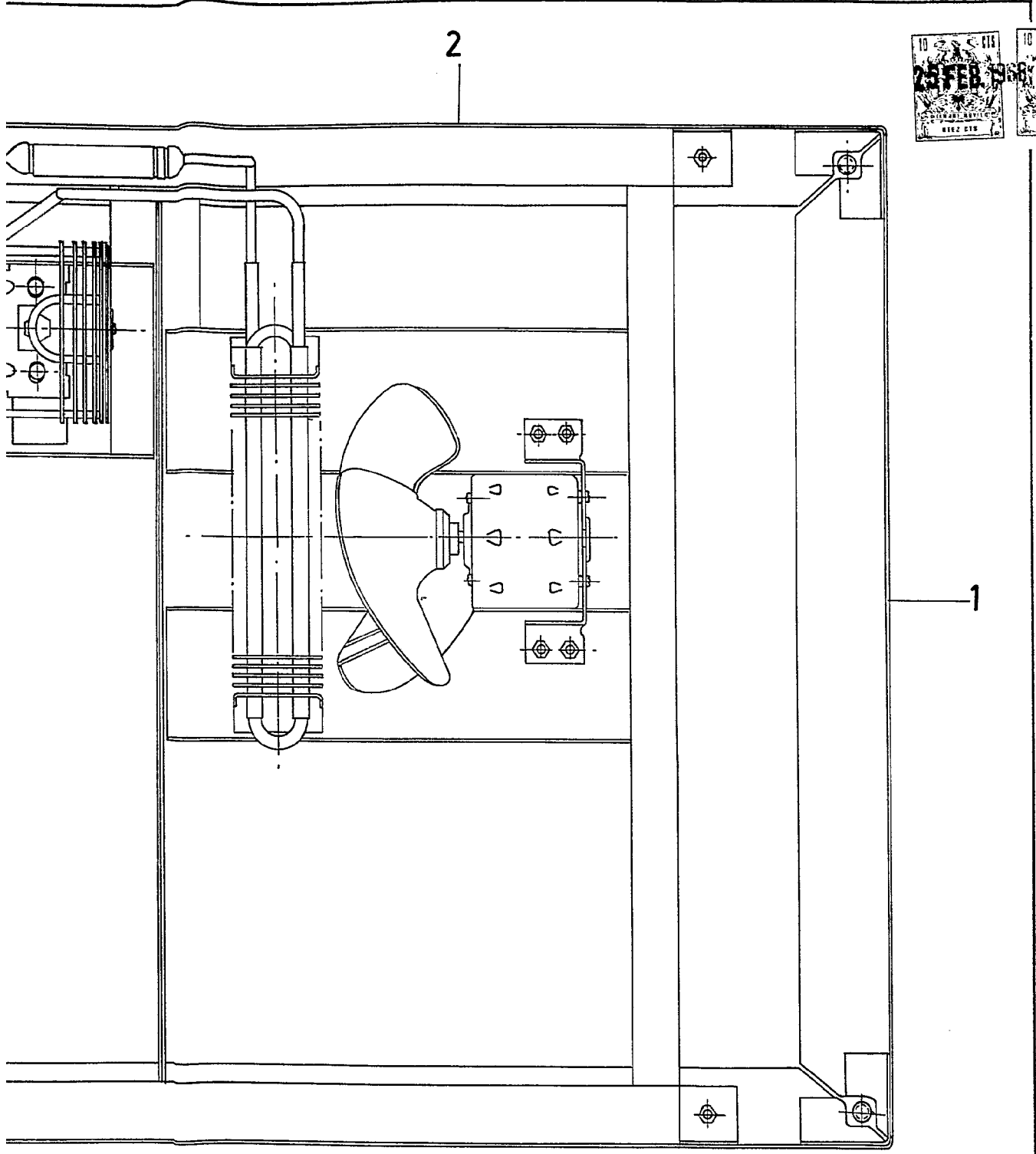


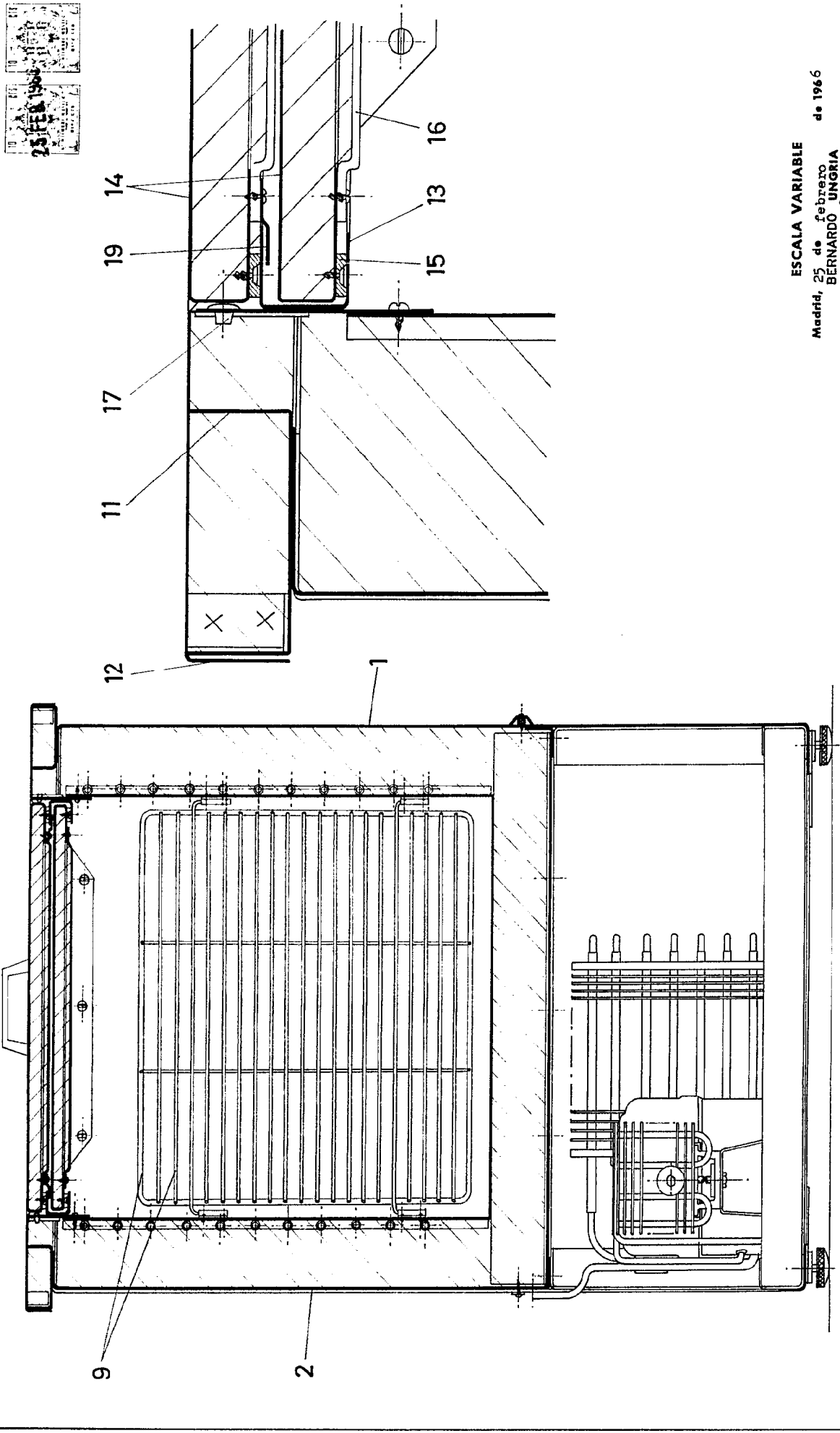
FIG - 2



IG - 2

ESCALA VARIABLE
 Madrid, 25 de febrero de 1966
BERNARDO UNGRIA
 p.p.

[Signature]
 fdo. JUAN PEDRAZA



ESCALA VARIABLE
Madrid, 25 de febrero de 1966
BERNARDO UNGRIA
P.P.

FDO. JUAN PEDRAZA

FIG - 3

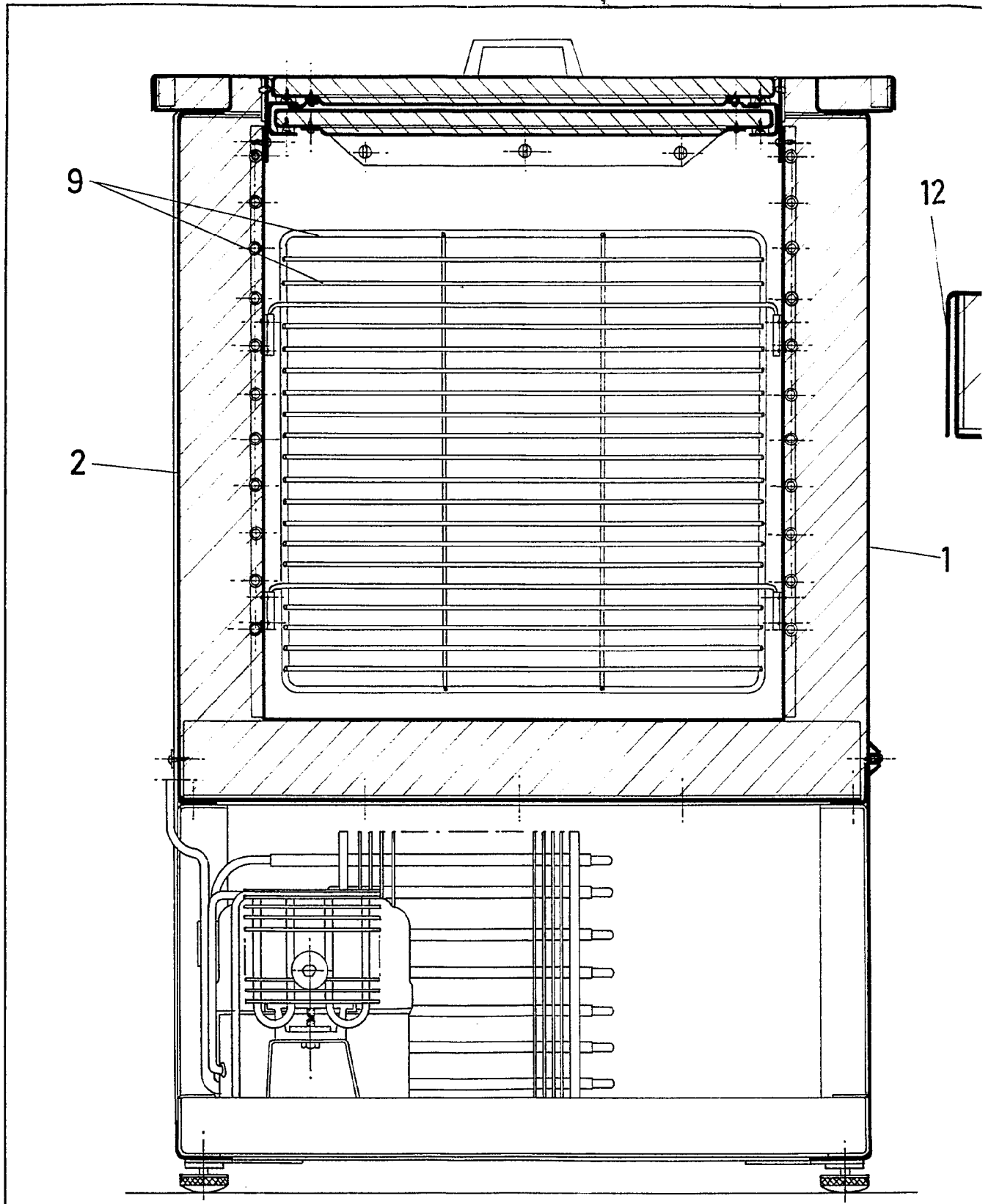
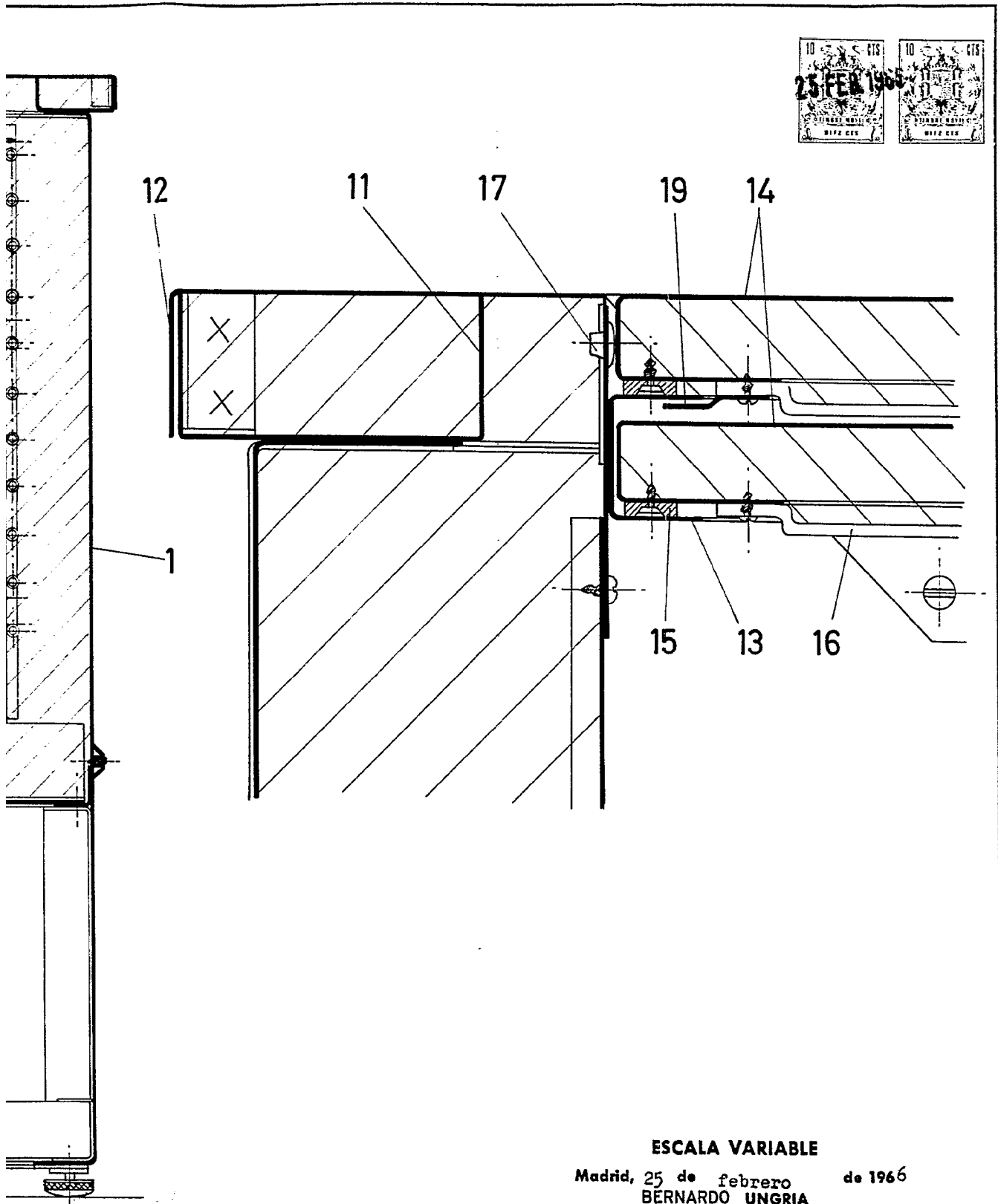


FIG - 3



ESCALA VARIABLE

Madrid, 25 de febrero de 1966
BERNARDO UNGRIA

P.P.

FDO. JUAN PEDRAZA