

323542



PATENTE DE INVENCION

Br.8261/65
=====

323542

Memoria Descriptiva

sobre

"Perfeccionamientos en circuitos de recuperación de corriente continua".

Solicitante: THE MARCONI COMPANY LIMITED, entidad inglesa, residente en English Electric House, Strand, Londres, - W.C.2., Inglaterra.

Este invento se refiere a circuitos de recuperación de corriente continua para señales acopladas de corriente alterna y, más especialmente, a circuitos de recuperación de corriente continua, del tipo de diodo semi-conductor de reinserción de -

5.

323542

- 2 -



la componente de corriente continua.

- La figura 1 del dibujo adjunto re presenta un circuito clásico y conocido de recuperación de corriente continua del tipo citado, o sea -
5. del tipo en que un diodo semi-conductor está asociado con un circuito de resistencia-capacidad dotado de una constante de tiempo grande con respecto a un ciclo de las señales de entrada. En la figura 1, las señales de entrada se aplican en IN, a través de un
10. condensador C1, a la base de un transistor T1. Un diodo semi-conductor D1, en paralelo con una resistencia R1, se conecta entre la base del transistor y el terminal negativo de suministro, y las señales re recuperadas de corriente continua se retiran en OUT -
15. del emisor del transistor. La constante de tiempo proporcionada por el circuito R1C1 de resistencia-capacidad, es elevada con respecto a un ciclo de las señales aplicadas en IN.

- Este circuito, de tipo bien conocido, tiene el defecto, serio en muchas aplicaciones, de que el voltaje de referencia a través de la resis tencia R1, no es independiente de la amplitud o de -
20. la relación marca-espacio de la forma de onda de entrada aplicada en IN. Esto se debe a que la carga depositada en el condensador C1 al cambiar la forma
25. de onda de entrada, se extrae de la energía de la verdadero forma de onda y si, por ejemplo, la mencionada forma de onda consiste en ruidos e impulsos positivos, la carga depositada en el condensador, se -
30. extrae de las crestas de impulsos de ruido de tenden



cia negativa, produciendo así una variación de ruido. Este invento trata de evitar el defecto indicado y - de proporcionar circuitos de recuperación perfeccionados y relativamente sencillos, de corriente continua, que lleven a cabo una buena recuperación de corriente continua, practicamente si recortar la forma de onda de entrada.

De acuerdo con este invento, un - circuito de recuperación de corriente continua del - tipo de diodo semi-conductor de reinserción de la - componente de corriente continua, incluye medios para utilizar cambios de impedancia de su diodo inherentes a cambios de circulación de corriente por él para producir dichos cambios de voltaje a través de dicho diodo, a fin de compensar prácticamente la corrección de onda de entrada, que de otro modo se presentaría a causa de la retirada de energía de dicha forma de onda.

Con preferencia el diodo está en serie con una resistencia adicional, en un circuito en shunt con la resistencia del circuito resistencia-capacidad del acoplamiento del diodo, y desde un origen de baja impedancia al punto de unión del mencionado diodo con dicha resistencia adicional, se aplica un voltaje prácticamente constante, independiente de los cambios en la circulación de corriente a través del diodo, debidos a una forma de onda de entrada.

Con preferencia, el origen de baja impedancia es un emisor-seguidor.

Con preferencia también, el voltag

323542



5. je del origen de baja impedancia, es ajustable. Por ejemplo, cuando dicho origen es un emisor-seguidor, la base del mismo puede conectarse de modo ajustable a una resistencia potenciómetro conectada en paralelo con un origen de suministro de corriente continua.

10. Una construcción preferida comprende de un primer transistor; medios para aplicar a la base de éste, una forma de onda de entrada a través de un condensador; una resistencia de salida en el circuito emisor del transistor mencionado; una resistencia en circuito entre la base de dicho transistor y el extremo de la mencionada resistencia de salida opuesto a dicho emisor; un diodo semi-conductor en serie con una resistencia adicional en circuito entre dicha base y el extremo citado de la resistencia de salida, y un emisor-seguidor con su base acoplada a una resistencia conectada entre el colector de dicho transistor y el extremo citado de la resistencia de salida, su colector conectado al colector de dicho transistor, y su emisor conectado al punto de unión de dicho diodo con la mencionada resistencia adicional.

15.

20.

25. Este invento se representa en la figura 2 del dibujo adjunto, que muestra, esquemáticamente, una construcción preferida. Se usan referencias iguales para las partes correspondientes de las figuras 1 y 2.

30. Comparando las figuras 1 y 2, se observará que difieren por la adición de la resistencia adicional R2 en serie con D1, y del emisor-seguidor T2 que tiene su emisor conectado al punto de -

323542



unión de R2 con D1, su colector conectado al colector de T1 y su base ajustablemente derivada de una resistencia-potenciómetro R3 conectada entre el colector T1 y tierra.

5. En el funcionamiento de la figura 2, D1 se mantiene conductora por el voltaje E, establecido en el emisor de T2, o sea, a través de R2. La corriente del diodo se determina por el valor de R1. Cualquier cambio en la forma de onda de entrada
10. que, en el circuito conocido de la figura 1 haría - que se produjera una desviación negativa de voltaje en el lado de salida de C1, en la disposición de la figura 2 haría que D1 fuera más elevadamente conductor y, por tanto, su impedancia se redujera. Dado -
15. que el voltaje E se produce por el emisor-seguidor - C2, que desde luego es un origen de baja impedancia (en un caso práctico típico, sería de unos 10 ohmios), el voltaje E es prácticamente constante, independien-
20. temente de los cambios en la corriente del diodo a - causa de la forma de onda entrante. Si la corriente normal a través de D1 se ajusta a un valor adecuado (60 microamperios es un valor práctico clásico), el cambio en la impedancia de D1 con las formas de onda
25. de entrada, considerado solo, producirá, en el lado de salida de C1, un voltaje positivo que, si el dise-
- ño es adecuado, anulará prácticamente por completo el voltaje negativo que en otro caso se produciría en -
- ese punto, debido a la pérdida de corriente continua de referencia en la forma de onda entrante, produci-
30. da por haberse hecho pasar a través del condensador

323542

- 6 -

25 FEB 1953



5. Cl. De este modo se realiza una recuperación excelente de la corriente continua, prácticamente sin recorte de la amplitud de la forma de onda entrante, dado que la energía precisa para cargar el condensador Cl se deriva del suministro de baja impedancia de polarización. Como es bien sabido, la impedancia de un diodo semi-conductor cambia a linealmente con el cambio de corriente a su través, y el voltaje de referencia, prácticamente constante del origen de baja impedancia (el emisor-seguidor T2) se emplea para aprovechar esta propiedad del diodo a fin de producir un voltaje de referencia prácticamente constante a través de R1, independientemente de los cambios de amplitud a relación marca/espacio en la forma de onda de entrada.

10. El valor de R1 puede elegirse suficientemente elevado para conseguir el valor deseado de corriente de la diodo, teniendo desde luego en cuenta el valor en paralelo de la impedancia de entrada de T1, y el valor de Cl puede elegirse para que sea compatible con las frecuencias inferiores de la forma de onda de entrada.

15. Este invento no se limita a la construcción especial representada en la figura 2. Por ejemplo, si se invierte el sentido de conexión (polaridad) del diodo D1, el transistor T1 se cambia a un transistor PNP, y R1 y la resistencia del emisor retornan a la tensión elevada, la recuperación de corriente continua en picos o crestas positivos de la forma de onda de entrada, es posible de obtener, ajustando la corriente fija del diodo para el mismo

323542

- 7 -



valor antes descrito en el caso de la recuperación de corriente continua negativa. Evidentemente, son posibles otras modificaciones.

N O T A

5. Descrita suficientemente la naturaleza del invento, así como la manera de realizarlo en la práctica, debe hacerse constar que las disposiciones anteriormente indicadas son susceptibles de modificaciones de detalle en cuanto no alteren su principio fundamental. También se hace constar que el invento corresponde a una solicitud de patente presentada en Inglaterra con fecha 25 de febrero de 1.965 bajo el número 8261/65, acogiéndose por tanto a los beneficios que conceden los Convenios Internacionales en vigor, siendo lo que constituye la esencia del referido invento y por lo que se solicita Patente de Invención por 20 años en España sobre: "PERFECCIONAMIENTOS EN CIRCUITOS DE RECUPERACION DE CORRIENTE CONTINUA"; caracterizándose por lo siguiente:
- 10.
- 15.
20. 1ª.- Perfeccionamientos en circuitos de recuperación de corriente continua, del tipo de diodo semi-conductor de reinserción de la componente de corriente continua, caracterizados porque incluyen medios para utilizar cambios de impedancia.-
25. del diodo del mismo, inherentes al cambio de circulación de corriente a su través, para producir dichos cambios de voltaje a través de dicho diodo, a fin de compensar prácticamente la variación de la forma de la onda entrante, que de otro modo se presentaría a causa de la extracción de energía de dicha forma de
- 30.



323542

onda.

5. 2ª.- Perfeccionamientos, según rei
vindicación 1, caracterizados porque el diodo está -
en serie con una resistencia adicional en un circui-
to en shunt con la resistencia de un circuito de re-
sistencia-capacidad del acoplamiento del diodo, y -
desde un origen de baja impedancia al punto de unión
del mencionado diodo con dicha resistencia adicional,
se aplica un voltaje prácticamente constante, indepen-
10. diente de los cambios en la circulación de corriente
a través del diodo, debidos a una forma de onda de -
entrada.

15. 3ª.- Perfeccionamientos, según -
reivindicación 2, caracterizados porque el origen de
baja impedancia es un emisor-seguidor.

4ª.- Perfeccionamientos, según -
reivindicaciones 2 ó 3, caracterizados por ser ajus-
table el voltaje procedente del origen de baja impe-
dancia.

20. 5ª.- Perfeccionamientos, según -
reivindicación 3; caracterizados porque la base del
emisor-seguidor que constituye el generador de baja
impedancia, se acopla ajustablemente en una resisten-
cia-potenciómetro conectada a través de un generador
25. de suministro de voltaje de corriente continua.

30. 6ª.- Perfeccionamientos, según la
reivindicación 1, caracterizados porque comprenden un
primer transistor, medios para aplicar a la base del
mismo una forma de onda de entrada, a través de un -
condensador, una resistencia de salida en el circui-



- to emisor del transistor, una resistencia en circuito entre la base del transistor y el extremo de dicha resistencia de salida opuesto al emisor, un diodo semiconductor en serie con una resistencia adicional en circuito entre dicha base y el extremo citado de la resistencia de salida, y un emisor-seguidor conectado a la resistencia conectada entre el colector del transistor y el extremo de la resistencia de salida, su colector conectado al del transistor, y su emisor conectado al punto de unión del diodo con la resistencia adicional.
- 5.
- 10.

- 7^a.- Perfeccionamientos en circuitos de recuperación de corriente continua; tal y como queda sustancialmente descrito en la presente Memoria y en los adjuntos dibujos.
- 15.

Esta Memoria consta de nueve hojas, escritas a máquina por una sola cara.

Madrid, 25 FEB. 1965
THE MARCONI COMPANY LIMITED,

GÓMEZ Y MOJER
Firmado: F. Fernandez Ruiz

323542

THE MARCONI COMPANY LIMITED.

HOJA UNICA.

ESCALA
VARIABLE

25 FEB 1965
MARCONI COMPANY LIMITED
MADRID

FIG.1

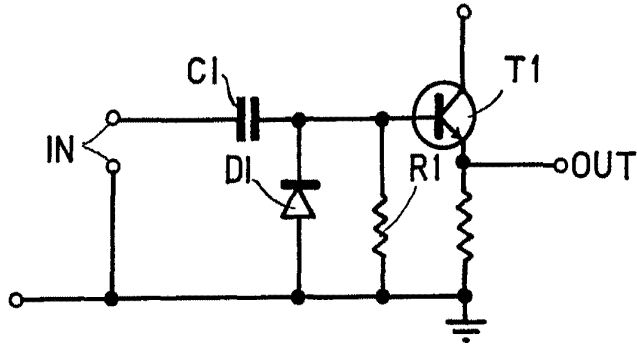
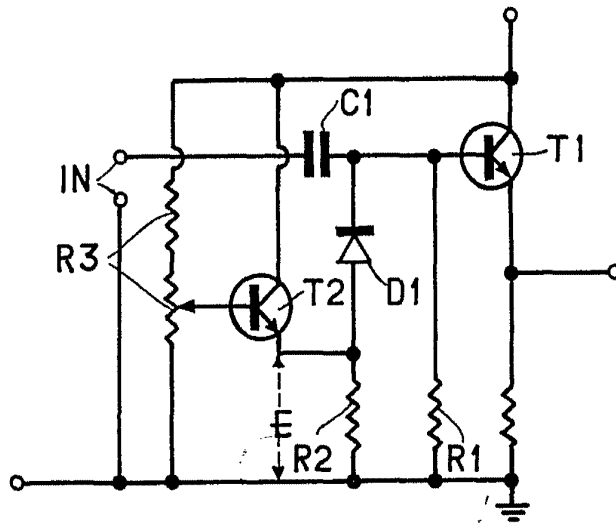


FIG.2



25 FEB. 1965

MADRID
THE MARCONI COMPANY LIMITED.

GOMEZ DE BOY MODELS
Firmado por: Gerardo de Riba