

323507



323507

MEMORIA DESCRIPTIVA  
DE UN PRIMER CERTIFICADO DE ADICION A FAVOR DE DON JOSE MUNTANE  
PIE, DE NACIONALIDAD ESPAÑOLA, RESIDENTE EN BARCELONA, Colón 2.  
sobre  
MEJORAS INTRODUCIDAS EN EL OBJETO DE LA PATENTE PRINCIPAL Nº  
313011 por PERFECCIONAMIENTOS INTRODUCIDOS EN LA FABRICACION  
DE BEBEDEROS PARA AVES DE CORRAL, DE NIVEL CONSTANTE.



Con la presente solicitud de Certificado de Adición se trata de proteger unas mejoras introducidas en el objeto de la patente principal nº 313011., por perfeccionamientos introducidos en la fabricación de bebederos para aves de corral, de nivel constante, con las cuales se consiguen grandes ventajas, ventajas está que se irán desprendiendo a lo largo de la misma.

Con el fin de renovar el conocimiento de lo tratado en la patente principal, cabe hacer constar que a la estructuración general y corriente de tales bebederos, en un conjunto integrado por dos piezas, una bandeja de sustentación inferior y una pieza de cúpula que se encaja sobre la anterior, se ha hecho preciso. por la experiencia anterior, la necesidad de evitar el exceso de movilidad que adquiere la cúpula con respecto a la base, debido a la facilidad de giro que tenían ambos elementos por la falta de compenetración entre ambos.

A tal efecto la característica esencial de este nuevo perfeccionamiento estriba en el hecho de incorporar un medio de retención e inmovilidad para los dos elementos citados, incluyendolo precisamente en el engarce o escalonamiento circular que sirve para la línea de unión entre la corona de la bandeja y los bordes circulares de la base de la cúpula. Siendo la particularidad fundamental de este medio, la de constituirse en un muñón voluminoso en un punto del borde interno de la cúpula, destinado a penetrar con su prominencia en el encaje cóncavo correspondiente practicado en el escalonamiento de la bandeja.

Para la mejor comprensión de lo descrito posteriormente se acompaña una hoja gráfica en la que se ha dibujado a título de ejemplo práctico, una realización de las mejoras propuestas.

En el plano:

La Figura 1ª., representa una sección del bebedero.

Y en la Figura 2ª., se muestra en detalle parcial la planta superior.



323507

5.- Siguiendo los diseños puede apreciarse la formación de una bandeja o cuerpo circular (3) alrededor del cual se forma la cavidad anular destinada a cubeta, y que tiene la base plana (4') circundada superiormente por la pestaña (4) que dobla y abate su borde en refuerzo y límite del mismo. En la zona central (5) del cuerpo de la bandeja y sobre el reborde escalonado (7) que posee la circunferencia de la citada zona, es donde se apoya y encaja la campana (6) o depósito del líquido.

10.- Dicho borde inferior de la campana, está circundado en todo su contorno por un bordón en media caña (8) y en un punto de su circunferencia, presenta un talón (9) pentrante hacia el interior, el cual se introduce por exacta correspondencia de dimensiones en una hendidura (10) que presenta el borde (7) de la citada zona central (5) destinado a evitar que la campana se desplace de su posición correcta. Lo que es sumamente necesario para que las aves usuarias no pierdan la confianza, al producirse los deslizamientos laterales o descentrado de la columna, provocando en la mayor parte de los casos por ellas mismas.

20.- Posée además la bandeja en la periferie de su borde superior unas entallas (11) dispuestas de manera que el líquido contenido en la campana pueda fluir hacia la cubeta de la bandeja. El nivel (12) del líquido ascenderá hasta alcanzar el nivel (13) (señalado en línea de trazos), hasta el punto en que impida la entrada de aire en el interior de la campana (6) con lo que se forma una depresión sobre la superficie interior (14) del agua, contrarrestada por la presión exterior. De esta manera el nivel interior del agua no desciende sino a medida que la masa de líquido exterior sea consumido por las aves, permitiendo la entrada de aire al interior de la campana con el consiguiente vaciado de la misma.

20.- Otras de las importantísimas mejoras aportadas por este certificado de adición, radica en la elemental maniobra de poder api- lar en columnas de sucesión vertical cada uno de los dos elementos



1966

323507

componentes del bebedero, haciendolo por separado, puesto que la condición de independientes de los mismos permite tal facilidad, teniendo siempre en cuenta la cantidad de aparatos que entran en juego en las granjas consiguientes, y de la frecuencia con que debe ser sometidos a limpieza o a transitorios estudios de almacenamiento.

5.- Toda variación en la forma y en las dimensiones, así como de materiales y calidad, podrán ser realizadas sin que por ello varíe la esencialidad de la misma, el cual se reivindica en la siguiente reivindicaciones.

N O T A

En resumen, el presente Certificado de Adición recaerá sobre las siguientes reivindicaciones.

15.- 1ª.- Mejoras introducidas en el objeto de la Patente Principal nº 313011 sobre "Perfeccionamientos introducidos en la fabricación de bebederos para aves de corral, de nivel constante, caracterizadas por el hecho de inmovilizar el anteriormente libre deslizamiento de la campana o cúpula sobre el borde circular de la base de la bandeja, efectuandolo por medio de la incorporación en un punto determinado de la circunferencia interna de la campana, de un talón macizo cuyo cuerpo es prominente hacia el interior, coincidiendo exactamente a encajar en la hendidura de su mismo volumen practicado a tal fin en el borde escalonado de la citada bandeja interior.

20.- 2ª.- Mejoras introducidas en el objeto de la patente principal nº 313011 "por perfeccionamientos introducidos en la fabricación de bebederos para aves de corral, de nivel constante, caracterizadas porque no impidiendo la presencia en el borde escalonado, que se cita en la reivindicación anterior, de las rambras de alimentación, el libre desprendimiento de ambas piezas, puede cada una de ellas, de acuerdo con su forma acusadamente cónica ser apiladas en una sucesión de las mismas, que brinda la facilidad de ser puestas en si-

30.-



tuación de almacenaje, con la mínima ocupación de volumen y espacio posibles.

3ª.- MEJORAS INTRODUCIDAS EN EL OBJETO DE LA PATENTE PRINCIPAL Nº 313011, por PERFECCIONAMIENTOS INTRODUCIDOS EN LA FABRICACION  
5.- DE BEBEDEROS PARA AVES DE CORRAL, DE NIVEL CONSTANTE.

Según se describe en la presente memoria que consta de cinco hojas escritas a máquina por una sola cara y dibujos.

Madrid a 24 de febrero de 1966.

323507

24 FEB 1986

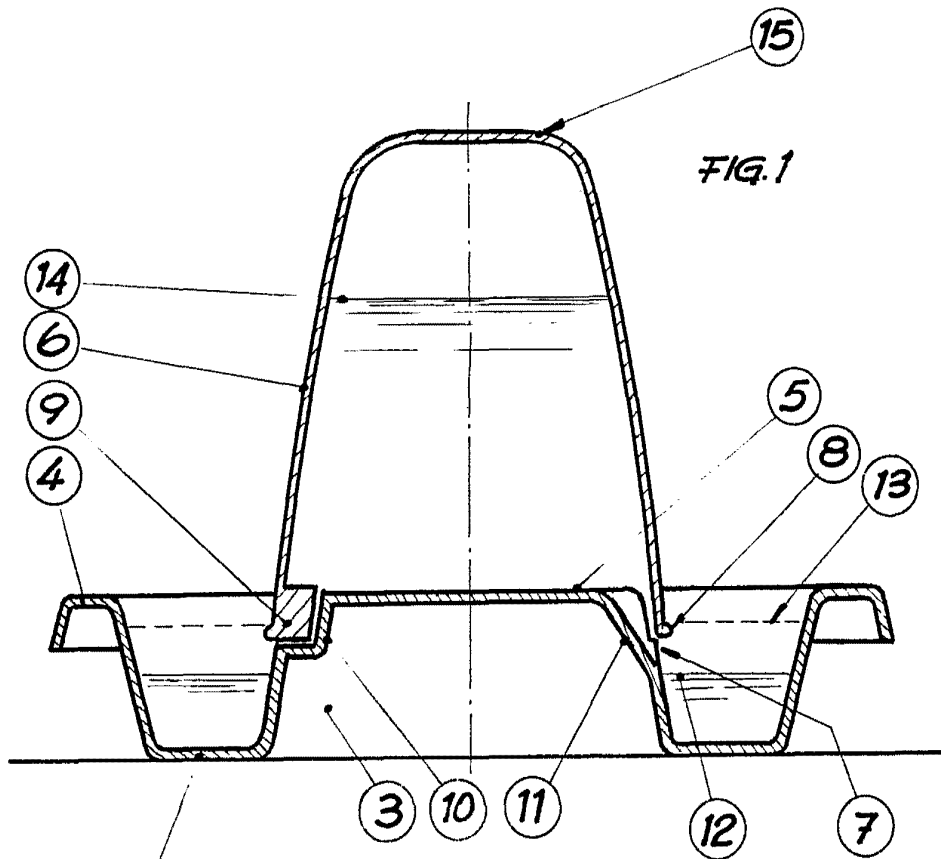


FIG. 1

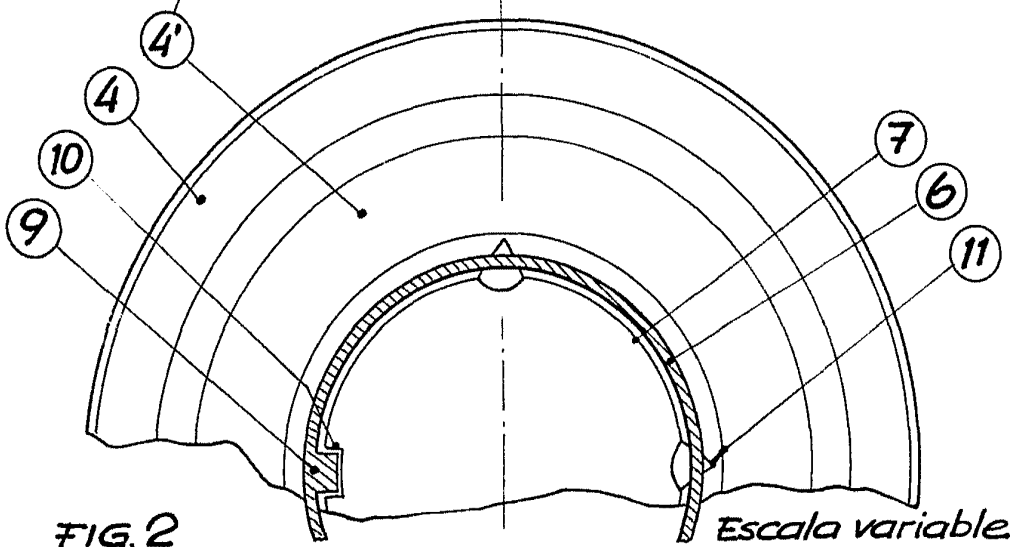


FIG. 2

Escala variable